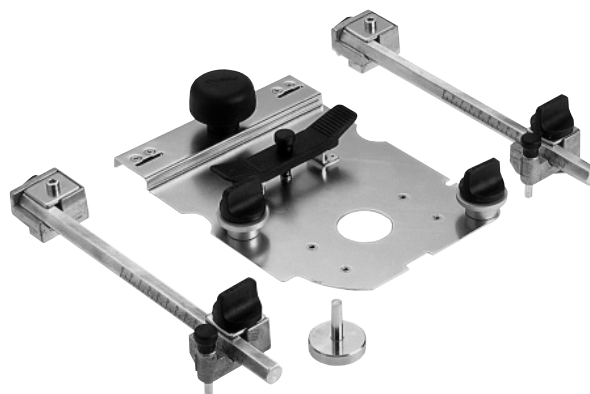
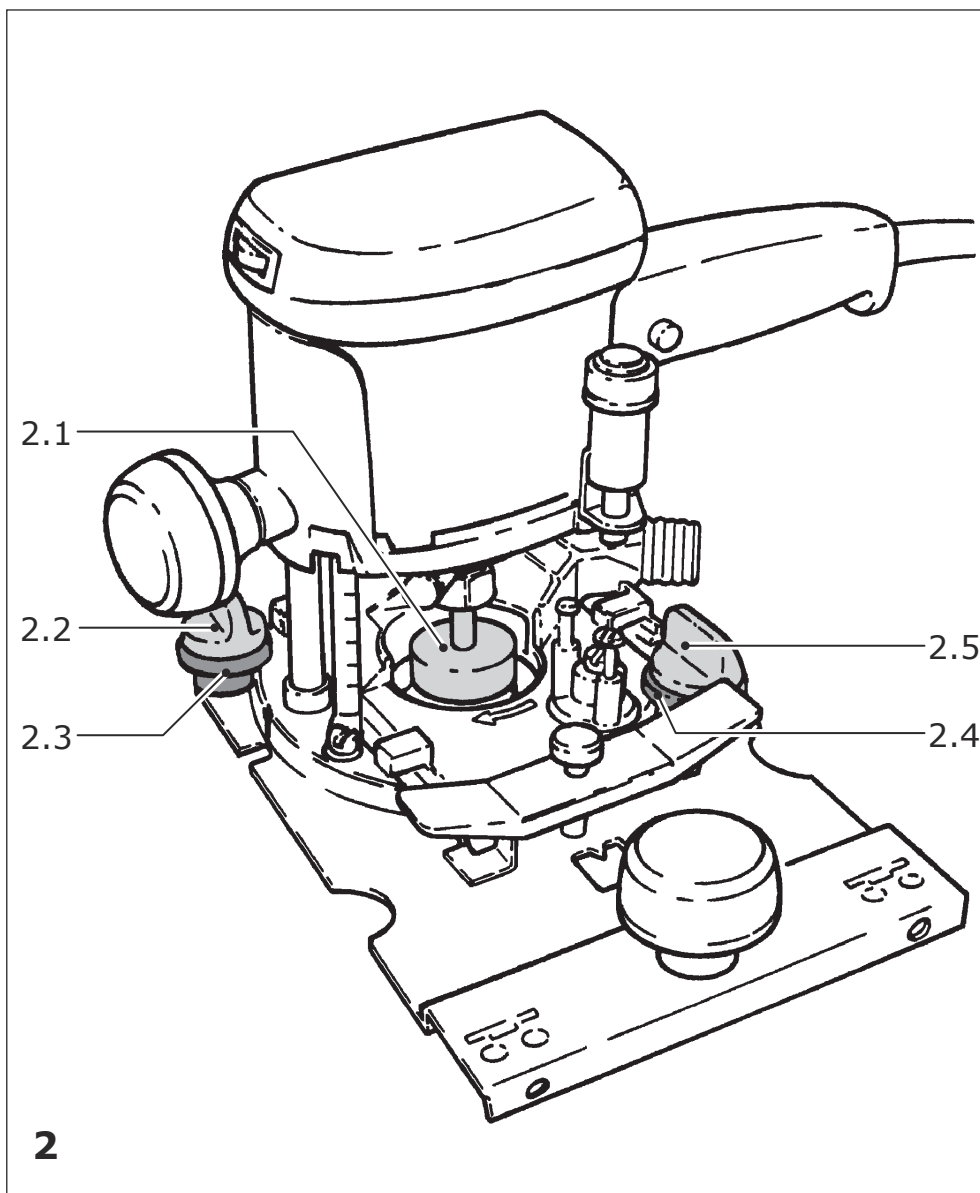
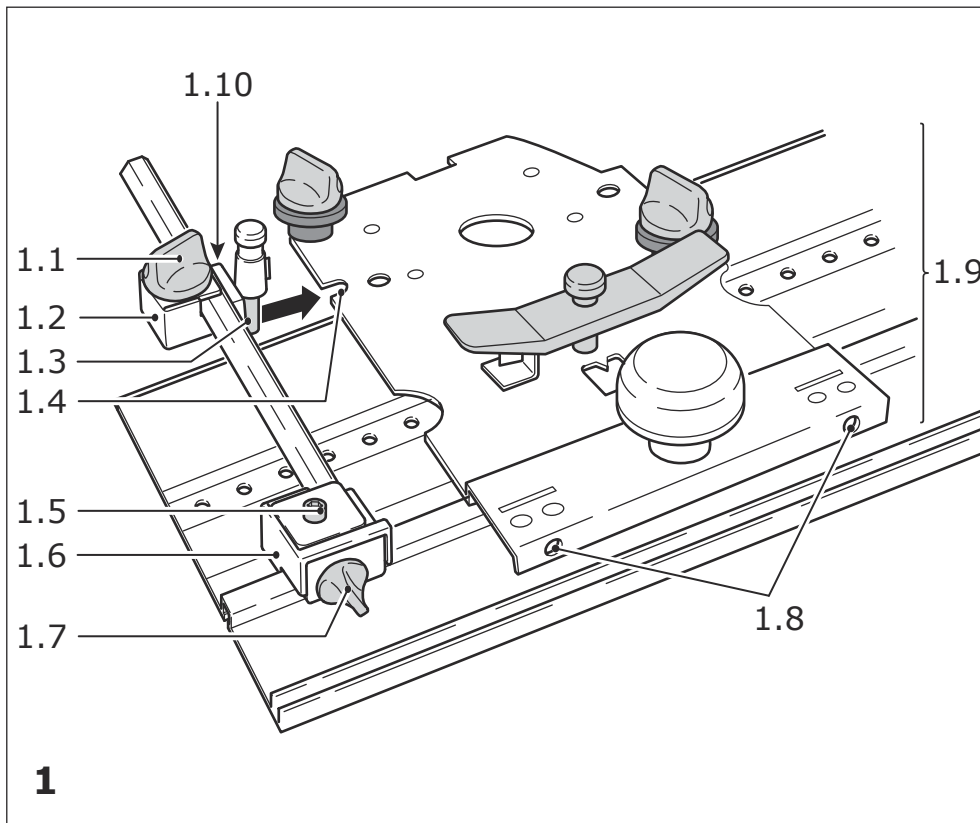
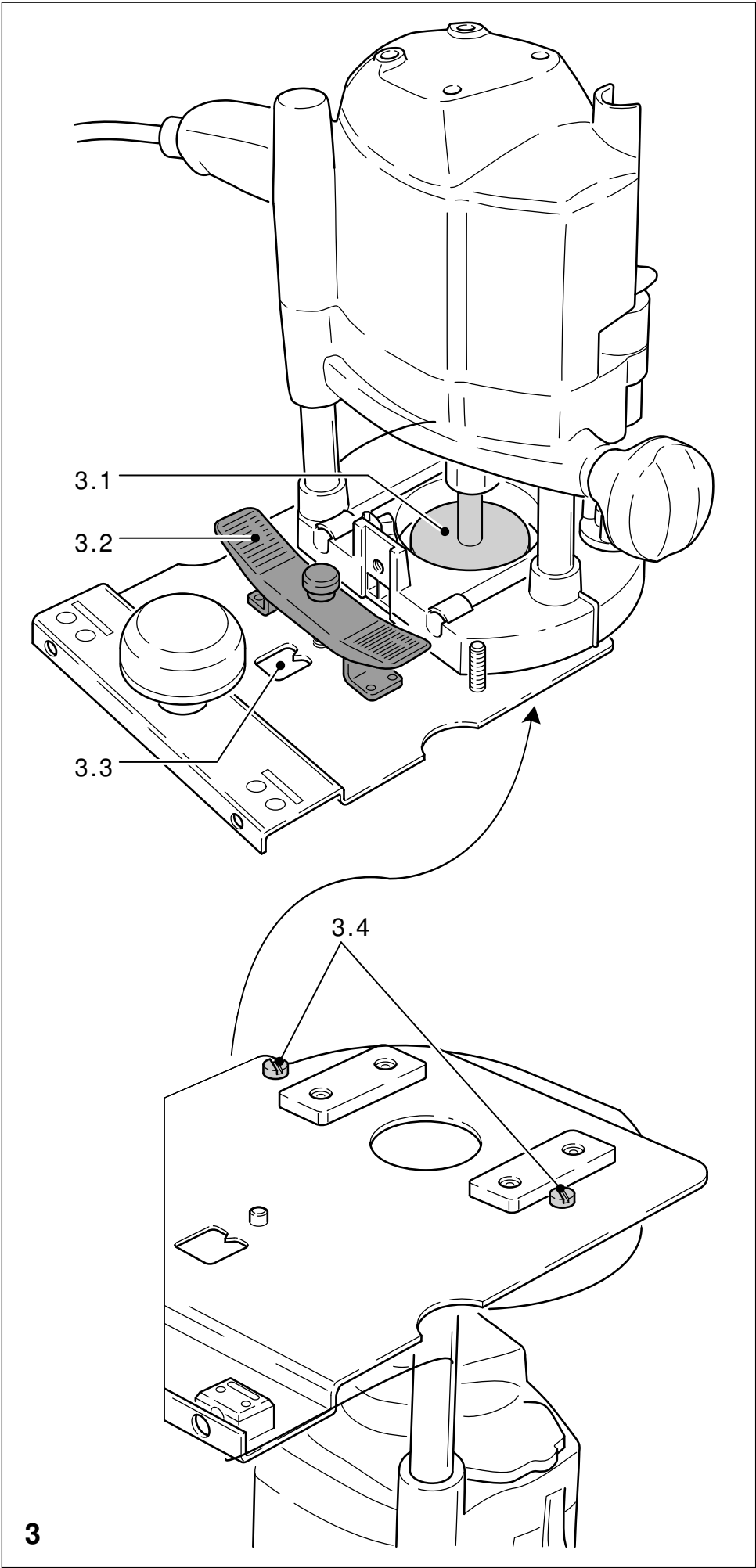


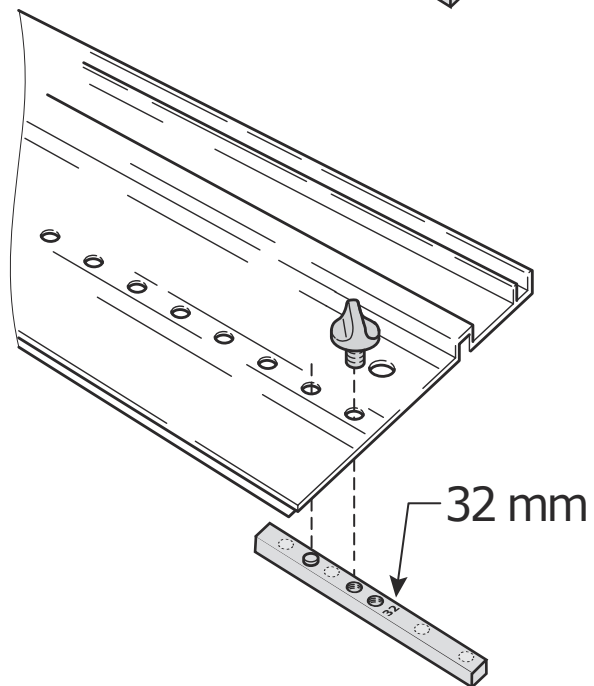
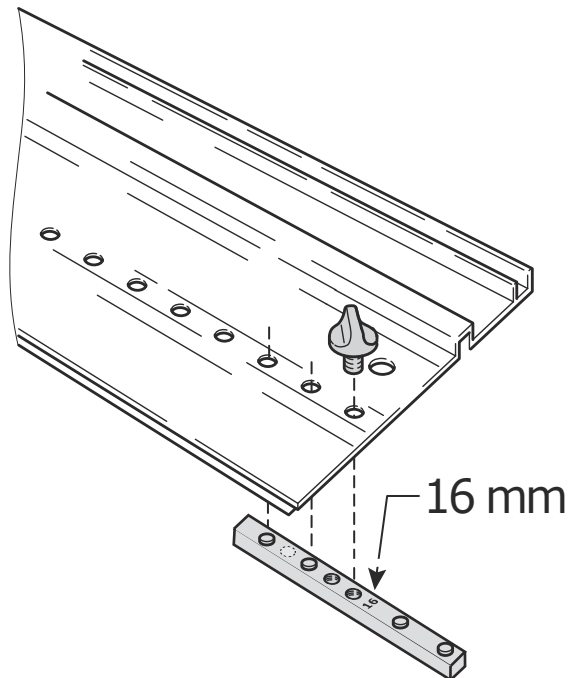
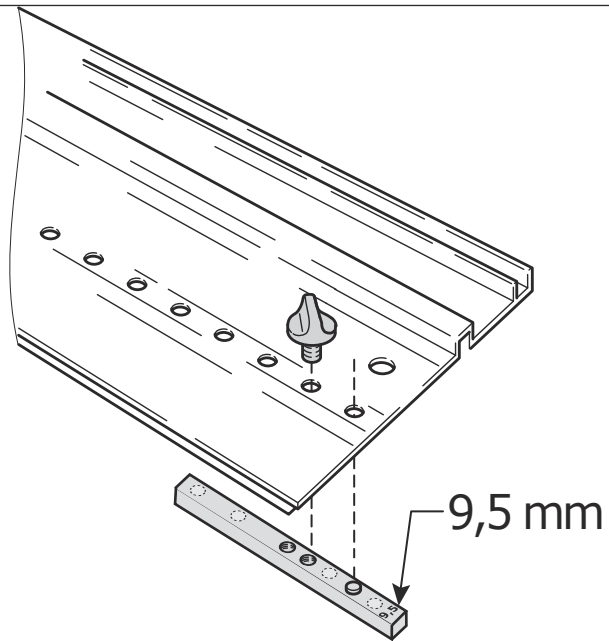
(D)	Originalbedienungsanleitung	6	(RUS)	Оригинал Руководства по эксплуатации	28
(GB)	Original operating manual	8	(CZ)	Originál návodu k obsluze	30
(F)	Notice d'utilisation d'origine	10	(PL)	Oryginalna instrukcja eksploatacji	32
(E)	Manual de instrucciones original	12	(BG)	Оригинално "Ръководство за работа"	34
(I)	Istruzioni per l'uso originali	14	(EST)	Originaalkasutusjuhend	36
(NL)	Originele gebruiksaanwijzing	16	(HR)	Izvornik naputka za uporabu	38
(S)	Originalbruksanvisning	18	(LV)	Originālā lietošanas pamācība	40
(FIN)	Alkuperäiset käyttöohjeet	20	(LT)	Originali naudojimo instrukcija	42
(DK)	Original brugsanvisning	22	(SLO)	Originalna navodila za uporabo	44
(N)	Originalbruksanvisning	24	(H)	Eredeti kezelési utasítás	46
(P)	Manual de instruções original	26	(GR)	Γνήσιες οδηγίες χειρισμού	48

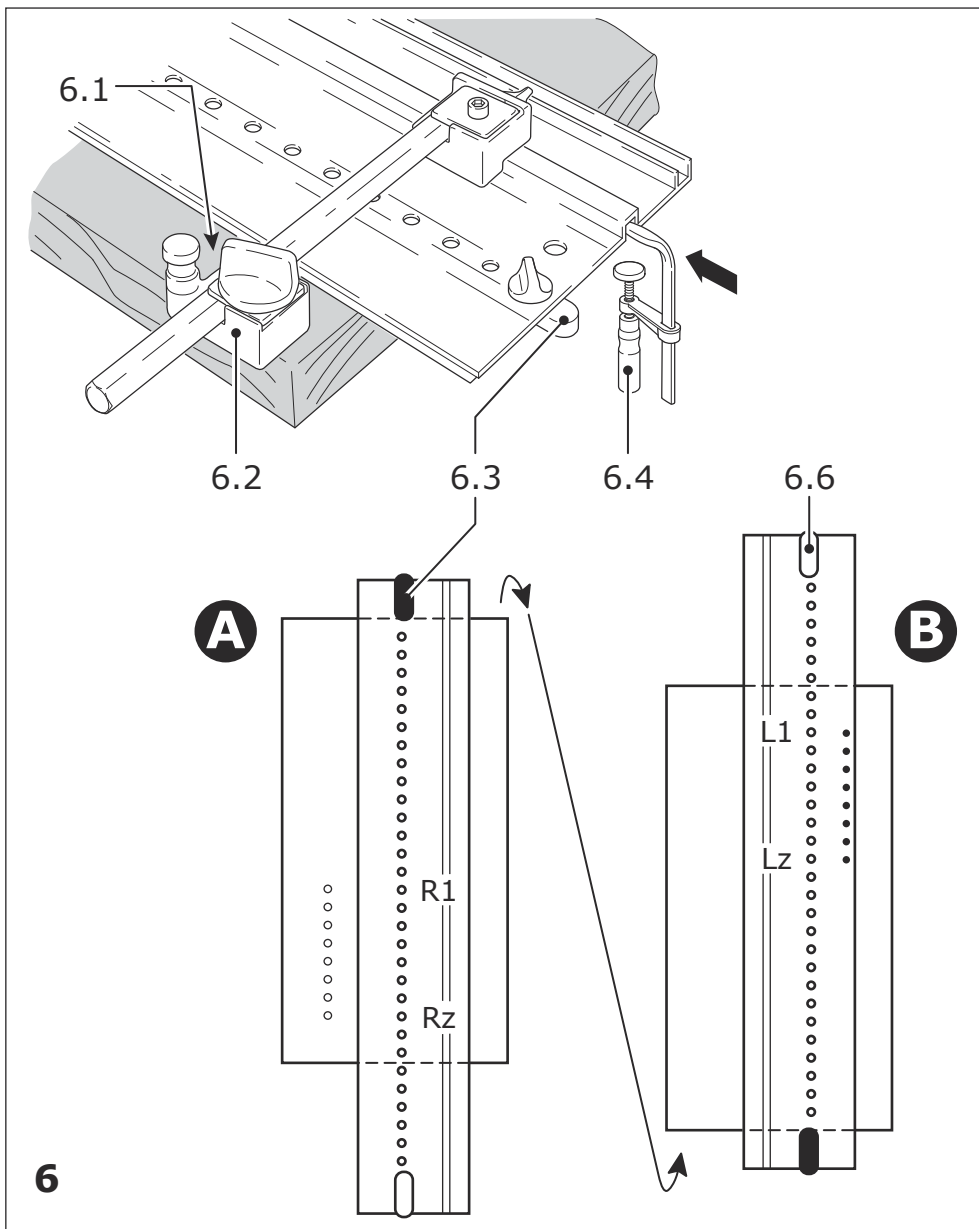
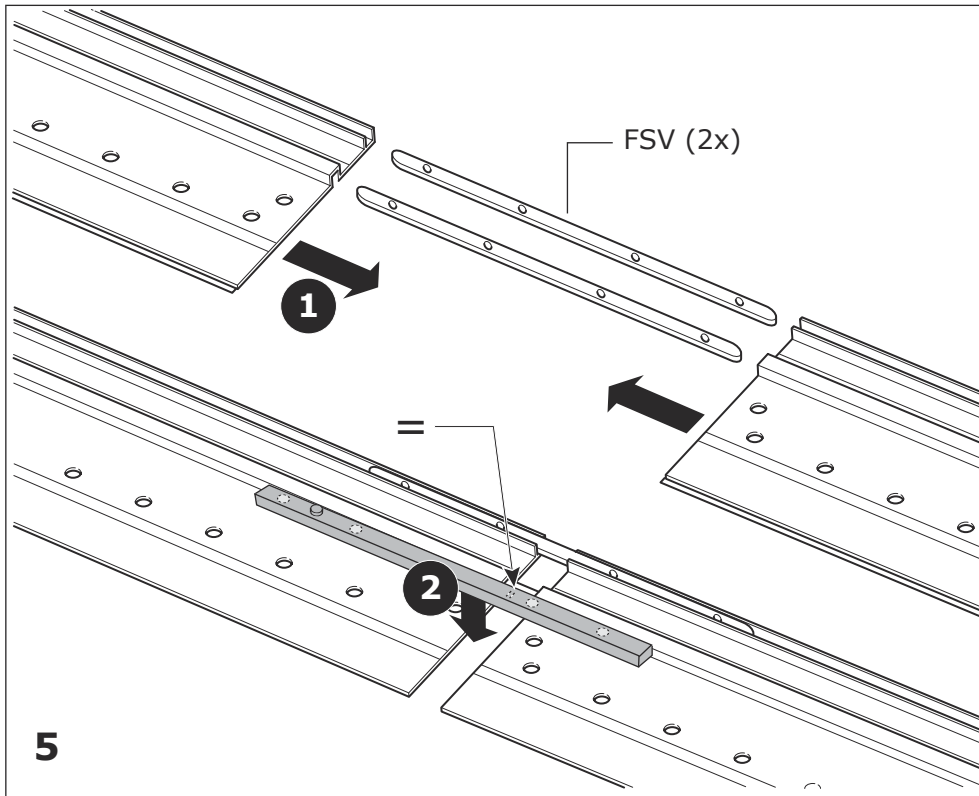
LR 32











Lochreihen-System

Die angegebenen Abbildungen befinden sich am Anfang der Bedienungsanleitung.

1 Bestimmungsgemäße Verwendung

Das Lochreihen-System dient zum Herstellen von Lochreihen mit dem Rastermaß 32 mm in Verbindung mit Festool-Oberfräsen.

2 Sicherheitshinweise

- Beachten Sie stets die Sicherheitshinweise der Handoberfräse.
- Es dürfen nur folgenden Handoberfräsen in das Lochreihen-System eingesetzt werden: OF 900, OF 1000, OF 1010, OF 1400 (jeweils sämtliche Ausführungen).

3 Montage

3.1 Führungsplatte

Stellen Sie das Führungsspiel der Führungsplatte auf der Führungsschiene ein, bevor Sie die Oberfräse befestigen:

- Setzen Sie die Führungsplatte (1.9) auf eine Führungsschiene.
- Stellen Sie die Führungsbacken (1.8) mit einem Schraubendreher so ein, dass die Führungsplatte spielfrei auf der Führungsschiene gleitet.

3.2 Seitenanschläge befestigen

- Setzen Sie die Seitenanschläge mit der Nut des Führungsklotzes (1.6) auf die Führungsschiene.
- Klemmen Sie den Führungsklotz mit dem Drehknopf (1.7) fest.

3.3 Seitenanschläge justieren

Diese Einstellung muss nur beim ersten Einsatz vorgenommen werden.

- Öffnen Sie den Drehknopf (1.1) des Anschlagreiters (1.2).
- Verschieben Sie den Anschlagreiter, bis die Nullmarkierungen von Anschlagreiter und Anschlagstange (1.10) übereinstimmen.
- Schließen Sie den Drehknopf (1.1) des Anschlagreiters.
- Öffnen Sie die Schraube (1.5).
- Schieben Sie die Führungsplatte an den Seitenanschlag heran, bis der Stift (1.3) des Anschlagreiters in die Nut (1.4) der Führungsplatte eingreift.
- Ziehen Sie die Schraube (1.5) wieder an.

3.4 Oberfräse befestigen

a) OF 900, OF 1000, OF 1010

- Befestigen Sie den Zentrierdorn (2.1) in der Spannzange der Oberfräse.
- Öffnen Sie die Drehknöpfe (2.2, 2.5).
- Zentrieren Sie die Oberfräse mit dem Zentrierdorn auf der Führungsplatte.

- Schließen die Drehknöpfen (2.2, 2.5), so dass die Oberfräse mit den Spannelementen (2.3, 2.4) an der Führungsplatte gespannt wird.
- Tauschen Sie den Zentrierdorn gegen einen Dübellochbohrer aus.

b) OF 1400

- Befestigen Sie den Zentrierdorn (3.1) in der Spannzange der Oberfräse.
- Entfernen Sie die Drehknöpfe (2.2, 2.5) und die Spannelemente (2.3, 2.4).
- Zentrieren Sie die Oberfräse mit dem Zentrierdorn auf der Führungsplatte.
- Befestigen Sie die Oberfräse mit den Schrauben (3.4) an der Führungsplatte.
- Tauschen Sie den Zentrierdorn gegen einen Dübellochbohrer aus.

3.5 Längensanschläge befestigen (Bild 4)

Die beiden Längsanschläge sind an den Enden der Führungsschiene zu befestigen. Durch die Längsanschläge wird beim späteren Arbeiten der Abstand zwischen der Werkstückkante und der Mitte der ersten Bohrung festgelegt. Dieses Maß kann 9,5 mm, 16 mm oder 32 mm betragen.

Befestigung: siehe Bild 4.

4 Arbeiten mit dem FS-LR 32

Erste Lochreihe (Bild 6A):

- Stellen Sie die Anschlagreiter (6.2) der Seitenanschläge auf den gewünschten Abstand der Lochreihe von der Werkstückkante ein. Die Skalen auf den Anschlagstangen (6.1) zeigen den eingestellten Abstand ein. Durch die Nonius-Skala auf dem Anschlagreiter können Sie den Abstand auf 1/10 mm genau einstellen.
- Richten Sie die Führungsschiene mit den Seitenanschlügen und dem Längsanschlag (6.3) auf dem Werkstück aus.
- Befestigen Sie die Führungsschiene mit den Schraubzwingen FSZ (6.4) auf dem Werkstück.
- Empfehlung: Markieren Sie durch das Sichtfenster (3.3) der Führungsplatte die Position der ersten (R1) und letzten (Rz) Dübellochbohrung auf der Führungsschiene. Dies erleichtert Ihnen die Bearbeitung weiterer Werkstücke.
- Drücken Sie die Wippe (3.2) seitlich. Dadurch wird der Bolzen in der Mitte der Wippe aus der Bohrung in der Führungsschiene angehoben, und die Führungsplatte lässt sich auf der Führungsschiene verschieben.
- Verschieben Sie die Führungsplatte mit der Oberfräse an die gewünschte Position. Lassen Sie die Wippe los, so dass der Bolzen der Wippe in eine Bohrung der Führungsschiene einrastet.
- Sollten Sie am Ende der Führungsschiene

Dübellöcher benötigen, können Sie den Längenanschlag nach dem Festklemmen der Führungsschiene auf dem Werkstück entfernen.

– Bohren Sie nacheinander die Dübellöcher.

Zweite Lochreihe (Bild 6B):

– Drehen Sie entweder die Führungsschiene oder das Werkstück um 180° drehen.

– Legen Sie das Werkstück am anderen Längenanschlag (6.5) an.

– Empfehlung: Übertragen Sie die Lage der Dübellöcher der ersten Lochreihe für die zweite Lochreihe (L1, Lz) auf die Führungsschiene.

– Bohren Sie die Dübellöcher der zweiten Lochreihe.

i Bei längeren Lochreihen können 2 Führungsschienen mit einem Längsanschlag und den Verbindungsstücken FSV verbunden werden (siehe Bild 5).

i „Weitere interessante Informationen zum Arbeiten mit Ihrem Festool Werkzeug finden Sie auf der Internetseite www.festool.de/fuer-zu-hause, z. B.:

- Anwendungsbeispiele – Tipps und Tricks,

- Maschinenkunde,
- Kostenlose Baupläne zum Download,
- Wissenswertes rund ums Holz - Holzlexikon“

5 Bohrungen für Beschläge

Sollen Bohrungen für Beschläge (Scharniere, Bänder, Riegel ...) zwischen zwei Dübellöcher gesetzt werden, müssen Sie den Längenanschlag nach dem Bohren der Dübellöcher umdrehen.

Die Ausrichtung der Führungsschiene erfolgt wieder mit Seiten- und Längenanschlag.

6 REACH für Festool Produkte, deren Zubehör und Verbrauchsmaterial:

REACH ist die seit 2007 in ganz Europa gültige Chemikalienverordnung. Wir als „nachgeschalteter Anwender“, also als Hersteller von Erzeugnissen sind uns unserer Informationspflicht unseren Kunden gegenüber bewusst. Um Sie immer auf dem neuesten Stand halten zu können und über mögliche Stoffe der Kandidatenliste in unseren Erzeugnissen zu informieren, haben wir folgende Website für Sie eingerichtet: www.festool.com/reach

Hole drilling system

The specified illustrations can be found at the beginning of the operating instructions.

1 Intended use

The hole drilling system is used for drilling rows of holes with spacing of 32 mm in conjunction with Festool routers.

2 Safety instructions

- Please always observe the safety instructions of the hand-held router.
- Only the following hand-held routers may be used in the hole drilling system: OF 900, OF 1000, OF 1010, OF 1400 (all versions in each case).

3 Assembly

3.1 Guide plate

Set the guide play of the guide plate on the guide rail before you secure the router:

- Place the guide plate (1.9) on a guide rail.
- Set the guide jaws (1.8) with a screwdriver so that the guide plate slides free of play on the guide rail.

3.2 Securing lateral stops

- Place the lateral stops with the groove of the guide block (1.6) on the guide rail.
- Clamp the guide block firmly with the rotary knob (1.7).

3.3 Adjusting lateral stops

This setting only has to be made once before initial use.

- Open the rotary knob (1.1) of the stop slide (1.2).
- Push the stop slide until the zero markings on the stop slide and stop rod (1.10) are aligned.
- Close the rotary knob (1.1) of the stop slide.
- Open the screw (1.5).
- Slide the guide plate towards the lateral stop until the pin (1.3) of the stop slide engages in the groove (1.4) of the guide plate.
- Tighten the screw (1.5) firmly again.

3.4 Securing the router

a) OF 900, OF 1000, OF 1010

- Secure the centring pin (2.1) in the collet of the router.
- Open the rotary knobs (2.2, 2.5).
- Centre the router with the centring pin on the guide plate.
- Close the rotary knobs (2.2, 2.5) so that the router is clamped with the clamping elements (2.3, 2.4) on the guide plate.

- Replace the centring pin with a dowel drill bit.

b) OF 1400

- Secure the centring pin (3.1) in the collet of the router.
- Remove the rotary knobs (2.2, 2.5) and clamping elements (2.3, 2.4).
- Centre the router with the centring pin on the guide plate.
- Secure the router with the screws (3.4) on the guide plate.
- Replace the centring pin with a dowel drill bit.

3.5 Securing the longitudinal stops (Fig. 4)

Both longitudinal stops must be secured to the ends of the guide rail. During subsequent work, the longitudinal stops define the distance between the workpiece edge and the middle of the first bore. This dimension can be 9.5 mm, 16 mm or 32 mm.

Fastening: see Fig. 4.

4 Working with the FS-LR 32

First track of holes (Fig. 6A):


- Set the stop slide (6.2) of the lateral stops to the desired distance between the track of holes and the workpiece edge. The scales on the stop rods (6.1) indicate the set distance. The vernier scale on the stop slide allows you to set the distance to an accuracy of 1/10 mm.
- Align the guide rail with lateral stops and longitudinal stop (6.3) on the workpiece.
- Secure the guide rail with screw clamps FSZ (6.4) on the workpiece.
- Recommendation: Mark the position of the first (R1) and last (Rz) dowel bore on the guide plate through inspection glass (3.3) of the guide plate. This makes it easier for you to process other workpieces.
- Press the rocker (3.2) laterally. This raises the pin in the centre of the rocker out of the bore and the guide plate can be pushed on the guide rail.
- Push the guide plate with router into the desired position. Release the rocker so that the rocker pin engages in a bore on the guide rail.
- If you require dowel holes at the end of the guide rail, you can remove the longitudinal stop after clamping the guide rail on the workpiece.
- Drill the dowel holes one after the other.

Second track of holes (Fig. 6B):

- Turn either the guide rail or workpiece 180°.
- Place the workpiece against the other longitudinal stop (6.5).
- Recommendation: Transfer the position of

the dowel holes of the first track of holes onto the guide rail for use with the second track of holes (L1, Lz).

- Drill the dowel holes of the second track of holes.

 For longer hole series, 2 guide rails can be joined with one longitudinal stop and FSV connecting elements (see Fig. 5).

5 Bores for hardware

If bores for hardware (hinges, fastenings, locking bolts ...) have to be placed between two dowel holes, the longitudinal stop must be turned around after the dowel holes have been drilled.

The alignment of the guide rail is carried out again using the lateral and longitudinal stop.

6 REACH for Festool products, their accessories and consumables

REACH is a European Chemical Directive that came into effect in 2007. As "downstream users" and product manufacturers, we are aware of our duty to provide our customers with information. We have set up the following website to keep you updated with all the latest news and provide you with information on all the materials used in our existing products: www.festool.com/reach

Système pour pistes perforées

Les illustrations indiquées se trouvent au début du mode d'emploi.

1 Utilisation conforme

Le système de pistes perforées sert à la réalisation de pistes perforées de trame 32 mm avec les défonceuses Festool.

2 Informations de sécurité

- Respectez en permanence les consignes de sécurité de la défonceuse à main.
- Seules les défonceuses à main suivantes doivent être utilisées dans le système de pistes perforées : OF 900, OF 1000, OF 1010, OF 1400 (toutes les versions de chaque modèle).

3 Montage

3.1 Plaque de guidage

Réglez le jeu de guidage de la plaque de guidage sur le rail de guidage avant de fixer la défonceuse :

- Positionnez la plaque de guidage (1.9) sur un rail de guidage.
- Réglez les joues de guidage (1.8) à l'aide d'un tournevis de façon à ce que la plaque de guidage coulisse sans jeu sur le rail de guidage.

3.2 Fixation des butées latérales

- Placez les butées latérales avec la rainure de la plaquette de guidage (1.6) sur le rail de guidage.
- Serrez la plaquette de guidage avec la molette (1.7).

3.3 Ajustement des butées latérales

Ce réglage ne doit être réalisé qu'à la première utilisation.

- Ouvrez la molette (1.1) du curseur (1.2).
- Décalez le curseur jusqu'à ce que les repères zéro du curseur et de la tige butée (1.10) coïncident.
- Fermez la molette (1.1) du curseur.
- Ouvrez la vis (1.5).
- Déplacez la plaque de guidage contre la butée latérale jusqu'à ce que la broche (1.3) du curseur s'engage dans la rainure (1.4) de la plaque de guidage.
- Resserrez la vis (1.5).

3.4 Fixation de la défonceuse

a) OF 900, OF 1000, OF 1010

- Fixez la broche de centrage (2.1) dans la pince de serrage de la défonceuse.
- Desserrez les molettes (2.2, 2.5).
- Centrez la défonceuse avec la broche de centrage sur la plaque de guidage.
- Serrez les molettes (2.2, 2.5) de façon à

ce que la défonceuse soit bloquée avec les éléments de serrage (2.3, 2.4) sur la plaque de guidage.

- Remplacez la broche de centrage par une fraise pour tourillon.

b) OF 1400

- Fixez la broche de centrage (3.1) dans la pince de serrage de la défonceuse.
- Enlevez les molettes (2.2, 2.5) et les éléments de serrage (2.3, 2.4).
- Centrez la défonceuse avec la broche de centrage sur la plaque de guidage.
- Fixez la défonceuse sur la plaque de guidage avec les vis (3.4).
- Remplacez la broche de centrage par une fraise pour tourillon.

3.5 Fixation des butées de longueur (figure 4)

Les deux butées en longueur doivent être fixées aux extrémités du rail de guidage. Les butées en longueur permettent, lors d'une opération ultérieure, de définir la distance entre le bord de la pièce et le centre du premier trou. Cette cote peut être de 9,5 mm, 16 mm ou de 32 mm.

Fixation : voir fig. 4.

4 Opération avec le FS-LR 32


Première piste perforée (fig. 6A) :

- Réglez les curseurs (6.2) des butées latérales à la distance souhaitée de la piste perforée depuis le bord de la pièce. Les verniers sur les tiges butées (6.1) indiquent la distance réglée. Le vernier situé sur le curseur vous permet de régler la distance à 1/10 mm près.
- Ajustez le rail de guidage avec les butées latérales et la butée en longueur (6.3) sur la pièce à travailler.
- Fixez le rail de guidage avec les serre-joints FSZ (6.4) sur la pièce à travailler.
- Recommandation : à travers la fenêtre (3.3) de la plaque de guidage, repérez la position du premier (R1) et du dernier (Rz) trou de tourillon sur le rail de guidage. Cela vous facilite le travail sur d'autres pièces.
- Poussez la bascule (3.2) sur le côté. Cela soulève l'axe au centre de la bascule du trou à l'intérieur du rail de guidage, et la plaque de guidage peut être déplacée sur le rail de guidage.
- Décalez la plaque de guidage avec la défonceuse sur la position souhaitée. Relâchez la bascule de façon à ce que l'axe de la bascule s'engage dans un trou du rail de guidage.
- Si des trous de tourillons sont nécessaires à l'extrémité du rail de guidage, vous pouvez enlever la butée de longueur après avoir bloqué le rail de guidage sur la pièce.

- Percez les trous successivement.

Deuxième piste perforée (fig. 6B) :

- Tournez le rail de guidage ou la pièce à travailler de 180°.
- Placez la pièce à travailler sur une autre butée de longueur (6.5).
- Recommandation : reportez la position des trous de la première piste perforée sur le rail de guidage pour la deuxième piste perforée (L1, Lz).
- Percez les trous de la deuxième piste perforée.

 Pour des pistes perforées plus longues, il est possible d'assembler 2 rails de guidage avec une butée longitudinale et les pièces de liaison FSV (voir figure 5).

5 Perçage pour ferrures

Si les trous des ferrures (charnières, bandes, verrous ...) doivent être placés entre

deux trous de tourillon, vous devez retourner la butée de longueur après le perçage des trous des tourillons.

L'alignement du rail de guidage s'effectue à nouveau avec la butée latérale et la butée de longueur.

6 REACh pour les produits Festool, leurs accessoires et les consommables

REACh est le nom de la directive sur les produits chimiques applicable à l'ensemble de l'Europe depuis 2007. En notre qualité d'« utilisateur en aval », en l'occurrence de fabricant de produits, nous sommes tenus à un devoir d'information vis-à-vis de notre clientèle. Afin de vous tenir systématiquement informés des dernières nouveautés ainsi que des substances susceptibles de figurer sur la liste des candidats et rentrant dans la composition de nos produits, nous avons créé le site Internet suivant : www.festool.com/reach

Sistema de pistas de perforaciones

Las figuras indicadas se encuentran al comienzo del manual de instrucciones.

1 Uso conforme a la destinación

El sistema de pistas de perforaciones tiene como finalidad realizar pistas de perforaciones con una retícula de 32 mm en combinación con una fresadora Festool.

2 Instrucciones de seguridad

- Observe en todo momento las indicaciones de seguridad de la fresadora manual.
- El sistema de pistas de perforaciones es compatible únicamente con las siguientes fresadoras manuales (en todas sus versiones): OF 900, OF 1000, OF 1010, OF 1400.

3 Montaje

3.1 Placa guía

Antes de fijar la fresadora, coloque el juego de guiado de la placa guía en el riel de guía:

- Apoye la placa guía (1.9) sobre un riel de guía.
- Con la ayuda de un destornillador, apriete las mordazas de guía (1.8) hasta que el riel de guía se deslice sin juego.

3.2 Fijación de los topes laterales

- Monte los topes laterales con la ranura del taco guía (1.6) en el riel de guía.
- Apriete bien el taco con el botón giratorio (1.7).

3.3 Ajuste de los tope laterales

Este ajuste sólo debe realizarse al usar el sistema por primera vez.

- Mueva el botón giratorio (1.1) para abrir el tope de apoyo (1.2).
- Desplace el tope de apoyo hasta hacer coincidir la marca 0 del tope de apoyo con la de la barra de tope (1.10).
- Mueva ahora el botón giratorio (1.1) en sentido contrario para cerrar el tope de apoyo.
- Afloje el tornillo (1.5).
- Deslice la placa guía por el tope lateral hasta que la espiga (1.3) del tope de apoyo entre en la ranura (1.4) de la placa guía.
- Vuelva a apretar el tornillo (1.5).

3.4 Fijación de la fresadora

a) OF 900, OF 1000, OF 1010

- Sujete el mandril de centraje (2.1) con la pinza de la fresadora.
- Mueva las ruedas giratorias (2.2, 2.5) para abrirlas.

- Centre la fresadora con el mandril de centraje en la placa guía.
- Mueva los botones giratorios (2.2, 2.5) en sentido contrario hasta que la fresadora quede inmovilizada por los elementos de sujeción (2.3, 2.4) en la placa guía.
- Cambie el mandril de centraje por una broca para orificios de taco.

b) OF 1400

- Sujete el mandril de centraje (3.1) con la pinza de la fresadora.
- Retire los botones giratorios (2.2, 2.5) y los elementos de sujeción (2.3, 2.4).
- Centre la fresadora con el mandril de centraje en la placa guía.
- Afiance la fresadora con los tornillos (3.4) a la placa guía.
- Cambie el mandril de centraje por una broca para orificios de taco.

3.5 Fijación de los topes longitudinales (Figura 4)

Los dos topes longitudinales deben fijarse en sendos extremos del riel de guía. Los topes longitudinales sirven para determinar la distancia entre el canto de la pieza de trabajo y el centro del primer orificio, con vistas a un trabajo futuro. La medida resultante puede ser de 9,5 mm, 16 mm o de 32 mm.

Fijación: véase la figura 4.

4 Trabajo con el FS-LR 32

Primera pista de perforaciones (figura 6A):


- Ajuste los topes de apoyo (6.2) de los topes laterales hasta obtener la distancia requerida entre la pista de perforaciones y la pieza de trabajo. Las escalas graduadas de las barras de tope (6.1) señalan la distancia ajustada. La escala nonio del tope de apoyo permite aumentar la precisión de esta distancia en 1/10 mm.
- Alinee el riel de guía con la pieza de trabajo utilizando los topes laterales y los longitudinales (6.3).
- Fije el riel de guía a la pieza de trabajo con los sargentos FSZ (6.4).
- Recomendación: utilice la mirilla (3.3) de la placa guía para marcar la posición del primer (R1) y el último (Rz) orificio del taco en el riel de guía. Ello le ahorrará trabajo con futuras piezas.
- Presione el balancín (3.2) por los laterales. El perno del centro del balancín sobresaldrá así por el orificio del riel de guía, permitiendo a la placa guía desplazarse.
- Desplace la placa guía con la fresadora hasta la posición deseada. Deje suelto el balancín para que su perno pueda acomodarse en un orificio del riel de guía.
- Si precisa de más orificios de taco en el extremo del riel de guía, puede retirar el

tope longitudinal, una vez sujeto el riel de guía a la pieza de trabajo.

- Perfore los orificios de taco de forma consecutiva.

Segunda pista de perforaciones (figura 6B):

- Gire el riel de guía o la pieza de trabajo 180°.
- Coloque la pieza de trabajo en otro tope longitudinal (6.5).
- Recomendación: traslade al riel de guía la posición de los orificios de taco de la primera pista de perforación para perforar la segunda pista (L1, Lz).
- Perfore los orificios de taco de la segunda pista de perforación.

 Para líneas de orificios largas pueden unirse 2 rieles de guía con un tope longitudinal y con las piezas de unión FSV (véase figura 5).

5 Orificios para herrajes

En caso de que entre dos orificios de taco

haya que practicar orificios complementarios para herrajes (bisagras, cintas, cerrojos ...), es necesario girar el tope longitudinal una vez perforados los orificios de taco.

Debe volver a alinearse el riel de guía con los topes lateral y longitudinal.

6 Normativa REACH para productos Festool, incluyendo accesorios y material de consumo

La normativa REACH, vigente desde 2007 en toda Europa, regula el uso de productos químicos. Nosotros, como "usuarios intermedios", es decir, como fabricantes de productos, somos conscientes de nuestra obligación de mantener informados a nuestros clientes. A fin de mantenerle siempre al día de nuestras novedades y de informarle sobre las posibles sustancias utilizadas en nuestros productos, hemos creado para usted la siguiente página web: www.festool.com/reach

Sistema per fori in linea

Le figure indicate nel testo si trovano all'inizio delle istruzioni per l'uso.

1 Utilizzo conforme

Il sistema per fori in linea serve per creare serie di fori con un passo di 32 mm in combinazione con le fresatrici verticali Festool.

2 Informazioni per la sicurezza

- Osservare sempre le avvertenze di sicurezza della fresatrice verticale manuale.
- Nel sistema per fori in linea possono essere utilizzate esclusivamente le seguenti fresatrici verticali manuali: OF 900, OF 1000, OF 1010, OF 1400 (tutte le versioni di ogni modello).

3 Montaggio

3.1 Piastra di guida

Regolare il gioco della piastra di guida sul binario di guida, prima di fissare la fresatrice verticale:

- Inserire la piastra di guida (1.9) su un binario di guida.
- Regolare con un cacciavite le ganasce di guida (1.8), in modo tale che la piastra di guida scorra senza gioco sul binario di guida.

3.2 Fissaggio delle battute laterali

- Inserire le battute laterali con la scanalatura del ceppo di guida (1.6) sul binario di guida.
- Serrare il ceppo di guida con la manopola (1.7).

3.3 Regolazione delle battute laterali

Questa regolazione deve essere effettuata solo al primo impiego.

- Aprire la manopola (1.1) dello scorrevole della battuta (1.2).
- Spostare lo scorrevole della battuta fino a far coincidere la tacca dello zero dello scorrevole della battuta con la tacca dello zero dell'asta della battuta (1.10).
- Chiudere la manopola (1.1) dello scorrevole della battuta.
- Aprire la vite (1.5).
- Avvicinare la piastra di guida alla battuta laterale fino a far ingranare il perno (1.3) dello scorrevole della battuta nella scanalatura (1.4) della piastra di guida.
- Serrare nuovamente la vite (1.5).

3.4 Fissaggio della fresatrice verticale

a) OF 900, OF 1000, OF 1010

- Fissare l'albero di centraggio (2.1) nella pinza portautensili della fresatrice verticale.

- Aprire le manopole (2.2, 2.5).
- Centrare la fresatrice verticale con l'albero di centraggio sulla piastra di guida.
- Chiudere le manopole (2.2, 2.5) in modo tale che la fresatrice verticale venga fissata alla piastra di guida con gli elementi di serraggio (2.3, 2.4).
- Sostituire l'albero di centraggio con una punta per fori per tasselli.

b) OF 1400

- Fissare l'albero di centraggio (3.1) nella pinza portautensili della fresatrice verticale.
- Rimuovere le manopole (2.2, 2.5) e gli elementi di serraggio (2.3, 2.4).
- Centrare la fresatrice verticale con l'albero di centraggio sulla piastra di guida.
- Fissare la fresatrice verticale con le viti (3.4) alla piastra di guida.
- Sostituire l'albero di centraggio con una punta per fori per tasselli.

3.5 Fissaggio delle battute longitudinali (fig. 4)

Le due battute longitudinali devono essere fissate alle estremità del binario di guida. Mediante le battute longitudinali, durante il lavoro successivo verrà stabilita la distanza tra il bordo del pezzo in lavorazione e il centro del primo foro. Questa distanza può essere di 9,5 mm, 16 mm o 32 mm.

Fissaggio: vedere figura 4.

4 Lavorare con il FS-LR 32

Prima serie di fori (figura 6A):


- Regolare gli scorrevoli (6.2) delle battute laterali sulla distanza desiderata tra la serie di fori e il bordo del pezzo in lavorazione. Le scale graduate sulle aste della battuta (6.1) indicano la distanza impostata. Mediante la scala del nonio sullo scorrevole della battuta si può impostare la distanza con una precisione di 1/10 mm.
- Allineare con il pezzo in lavorazione il binario di guida con le battute laterali e la battuta longitudinale (6.3).
- Fissare il binario di guida sul pezzo in lavorazione con il morsetto FSZ (6.4).
- Consiglio: segnare tramite l'apertura (3.3) della piastra di guida la posizione del primo (R1) e dell'ultimo (Rz) foro per tasselli sul binario di guida. Questo accorgimento faciliterà la lavorazione dei pezzi successivi.
- Premere lateralmente il pulsante a bilico (3.2). In questo modo, il perno al centro del pulsante si solleva dal foro nel binario di guida, ed è possibile spostare la piastra di guida sul binario di guida.
- Spostare la piastra di guida con la fresatrice verticale nella posizione desiderata. Rilasciare il pulsante a bilico, in modo che

il perno del pulsante si innesti in un foro del binario di guida.

- Se si ha ancora bisogno di fori per tasselli oltre l'estremità del binario di guida, dopo il bloccaggio del binario di guida è possibile rimuovere la battuta longitudinale dal pezzo in lavorazione.
- Eseguire in sequenza i fori per tasselli.

Seconda serie di fori (figura 6B):

- Ruotare di 180° il binario di guida o il pezzo in lavorazione.
- Appoggiare il pezzo in lavorazione sull'altra battuta longitudinale (6.5).
- Consiglio: per la seconda serie di fori (L1, Lz), riportare sul binario di guida la posizione dei fori per tasselli della prima serie di fori.
- Eseguire i fori per tasselli della seconda serie di fori.

 Per le serie di fori più lunghe è possibile eseguire giunzioni con 2 binari di guida con un riscontro longitudinale e gli elementi di giunzione FSV (v. fig. 5).

5 Fori per elementi in metallo

Se si devono eseguire fori per elementi in metallo (cerniere, nastri, chiavistelli ...) tra due fori per tasselli, è necessario ruotare la battuta longitudinale dopo l'esecuzione dei fori per tasselli.

Il binario di guida viene nuovamente allineato mediante la battuta laterale e la battuta longitudinale.

6 REACH per prodotti Festool, gli accessori e il materiale di consumo

REACH è l'ordinanza sulle sostanze chimiche valida in tutta Europa dal 2007. Noi, in quanto „utenti finali“, ovvero in quanto fabbricanti di prodotti, siamo consapevoli del nostro dovere di informazione nei confronti dei nostri clienti. Per potervi tenere sempre aggiornati e per informarvi delle possibili sostanze appartenenti alla lista di candidati e contenute nei nostri prodotti, abbiamo organizzato il seguente sito web per voi: www.festool.com/reach

Gatenrijstelsysteem

De vermelde afbeeldingen staan aan het begin van de handleiding.

1 Reglementair gebruik

Het gatenrijstelsysteem is bestemd voor het maken van gatenrijen met de rastermaat 32 mm in combinatie met Festool-bovenfreesen.

2 Veiligheidsinstructies

- Neem altijd de veiligheidsinstructies voor het gebruik van de handbovenfrees in acht.
- In het gatenrijstelsysteem mogen alleen de volgende handbovenfreesen, in alle uitvoeringen, worden gebruikt: OF 900, OF 1000, OF 1010, OF 1400.

3 Montage

3.1 Geleideplaat

Stel voordat u de bovenfrees bevestigt de geleidespeling van de geleideplaat op de geleiderail in:

- Plaats de geleideplaat (1.9) op een geleiderail.
- Stel de geleidebekken (1.8) met een schroevendraaier zó in dat de geleideplaat spelingsvrij over geleiderail glijdt.

3.2 Zijaanslagen bevestigen

- Plaats de zijaanslagen met de groef van het geleideblok (1.6) op de geleiderail.
- Klem het geleideblok met de draaiknop (1.7) vast.

3.3 Zijaanslag afstellen

De aanslagen hoeven alleen bij het eerste gebruik te worden ingesteld.

- Open de draaiknop (1.1) van de aanslagruiter (1.2).
- Verschuif de aanslagruiter tot de nulmarkeringen van de aanslagruiter en de aanslagstang (1.10) met elkaar overeenstemmen.
- Sluit de draaiknop (1.1) van de aanslagruiter.
- Open de schroef (1.5).
- Schuif de geleideplaat naar de zijaanslag tot de stift (1.3) van de aanslagruiter in de groef (1.4) van de geleideplaat valt.
- Haal de schroef (1.5) weer aan.

3.4 Bovenfrees bevestigen

a) OF 900, OF 1000, OF 1010

- Bevestig de centreerdoorn (2.1) in de spantang van de bovenfrees.
- Open de draaiknoppen (2.2, 2.5).
- Centreer de bovenfrees met de centreerdoorn op de geleideplaat.
- Sluit de draaiknoppen (2.2, 2.5), zodat

de bovenfrees met behulp van de opspanvoorziening (2.3, 2.4) op de geleideplaat wordt gespannen.

- Vervang de centreerdoorn door een deuveldboor.

b) OF 1400

- Bevestig de centreerdoorn (3.1) in de spantang van de bovenfrees.
- Verwijder de draaiknoppen (2.2, 2.5) en de opspanvoorzieningen (2.3, 2.4).
- Centreer de bovenfrees met de centreerdoorn op de geleideplaat.
- Bevestig de bovenfrees met de schroeven (3.4) aan de geleideplaat.
- Vervang de centreerdoorn door een deuveldboor.

3.5 Lengte-aanslagen bevestigen (afbeelding 4)

De beide lengte-aanslagen dienen aan de uiteinden van de geleiderail te worden bevestigd. Met behulp van de lengte-aanslagen wordt bij latere werkzaamheden de afstand tussen de rand van het werkstuk en het midden van het eerste boorgat vastgelegd. Dit kan 9,5 mm, 16 mm of 32 mm zijn.

Bevestiging: zie afbeelding 4.


4 Werken met de FS-LR 32

Eerste gatenrij (Afbeelding 6A):

- Stel de aanslagruiter (6.2) van de zijaanslag op de gewenste afstand van de gatenrij van de rand van het werkstuk in. De schalen op de aanslagstangen (6.1) geven de ingestelde afstand aan. Door de Nonius-schaal op de aanslagruiter kunt u de afstand op 1/10 mm exact instellen.
- Stel de geleiderail met de zijaanslagen en de lengte-aanslag (6.3) af op het werkstuk.
- Bevestig de geleiderail met de schroefklemmen FSZ (6.4) op het werkstuk.
- Aanbeveling: Markeer via het kijkglas (3.3) van de geleideplaat de positie van het eerste (R1) en laatste (Rz) deuveldgat op de geleiderail. Hierdoor kunt u andere werkstukken gemakkelijker bewerken.
- Druk op de zijkant van de kanteltoets (3.2). Hierdoor wordt de bout in het midden van de kanteltoets uit het boorgat van de geleiderail getild en kan de geleideplaat op de geleiderail worden verschoven.
- Schuif de geleideplaat met de bovenfrees in de gewenste positie. Laat de kanteltoets los, zodat de bout van de kanteltoets in een boorgat van de geleiderail inklikt.
- Wanneer u aan het einde van de geleiderail deuveldgaten nodig heeft, kunt u de lengte-aanslag verwijderen nadat de geleiderail op het werkstuk is vastgeklemd.
- Boor achtereenvolgens de deuveldgaten.

Tweede gatenrij (Afbeelding 6B):

- Draai de geleiderail of het werkstuk 180°.
- Leg het werkstuk tegen de andere lengteaanslag (6.5) aan.
- Aanbeveling: Breng de positie van de deuveldgaten van de eerste gatenrij voor de tweede gatenrij (L1, Lz) over op de geleiderail.
- Boor de deuveldgaten van de tweede gatenrij.

 Bij langere gatenrijen kunnen 2 geleiderails met een lengteaanslag en het verbindingsstuk FSV worden verbonden (zie afbeelding 5).

5 Boorgaten voor beslagen

Dienen er boorgaten voor beslagen (scharnieren, hingsels, grendels ...) tussen twee deuveldgaten te worden gemaakt, draai de

lengteaanslag na het boren van de deuveldgaten dan om.

De geleiderail wordt weer met de zij- en de lengteaanslag afgesteld.

6 REACH voor producten, accessoires en verbruiksmateriaal van Festool

REACH is de sinds 2007 in heel Europa toepasselijke chemicaliënverordening. Wij als „downstream-gebruiker“, dus als fabrikant van producten, zijn ons bewust van onze informatieplicht tegenover onze klanten. Om u altijd over de meest actuele stand van zaken op de hoogte te houden en over mogelijke stoffen van de kandidatenlijst in onze producten te informeren, hebben wij de volgende website voor u geopend: www.festool.com/reach

Hålradsystem

De angivna figurerna befinner sig början på bruksanvisningen.

1 Bestämmelser för maskinens användning

Hålradsystemet kan du använda för att göra hålrader med 32 mm hålavstånd med Festools handöverfräsar.

2 Säkerhetsanvisningar

- Följ alltid säkerhetsanvisningarna för handöverfräsen.
- Det är bara följande handöverfräsar som får användas med hålradsystemet: OF 900, OF 1000, OF 1010, OF 1400 (samtliga i alla utföranden).

3 Montering

3.1 Riktplattan

Ställ in riktplattans styrspel på styrgejden innan du fäster handöverfräsen:

- Sätt riktplattan (1.9) på styrskenan.
- Ställ in styrbackarna (1.8) med skruvmejsel, så att riktplattan glider utan spel på styrskenan.

3.2 Fästa sidoanslagen

- Sätt på sidoanslagen genom att lägga styrklotsspåret (1.6) på styrskenan.
- Dra åt styrklotsen med vredet (1.7).

3.3 Ställa in sidoanslagen

Du behöver bara göra inställningen vid första användningen.

- Lossa vredet (1.1) på anslagslöparen (1.2)
- Skjut anslagslöparen tills nollmarkeringen på anslagslöparen och anslagsstången (1.10) stämmer överens.
- Dra åt vredet (1.1) på anslagslöparen.
- Lossa skruven (1.5).
- Skjut riktplattan mot sidoanslaget tills stiftet (1.3) på anslagslöparen greppar i riktplattspåret (1.4).
- Dra åt skruven (1.5) igen.

3.4 Fästa handöverfräsen

a) OF 900, OF 1000, OF 1010

- Fäst centrerdornen (2.1) i chucken på handöverfräsen.
- Lossa vreden (2.2, 2.5).
- Centrera handöverfräsen med centrerdornen på riktplattan.
- Dra åt vreden (2.2, 2.5) så att handöverfräsen spänns fast av spännelementen (2.3, 2.4) mot riktplattan.
- Byt ut centrerdornen mot en plugghålsfräs.

b) OF 1400

- Fäst centrerdornen (3.1) i chucken på handöverfräsen.
- Ta bort vreden (2.2, 2.5) och spännelementen (2.3, 2.4).
- Centrera handöverfräsen med centrerdornen på riktplattan.
- Fäst handöverfräsen med skruvarna (3.4) på riktplattan.
- Byt ut centrerdornen mot en plugghålsfräs.

3.5 Fästa längdanslagen (bild 4)

De båda längdanslagen ska fästas på riktplattans ändar. Längdanslagen håller avståndet mellan arbetsstyckets kant och första hålets mitt när du jobbar senare. Avståndet kan vara 9,5 mm, 16 mm eller 32 mm.

Infästning: se bild 4.


4 Jobba med FS-LR 32

Första hålraden (bild 6A):

- Ställ in sidoanslagens anslagslöpare (6.2) på det avstånd från arbetsstyckets kant där du vill ha hålraden. Skalan på anslagsstången (6.1) visar inställt avstånd. Du kan ställa in avståndet med 1/10 mm noggrannhet med nonieskalan på anslagslöparen.
- Rikta in styrskenan på arbetsstycket med sidoanslagen och längdanslaget (6.3).
- Fäst styrskenan med skruvtingarna FSZ (6.4) på arbetsstycket.
- Rekommendation: Markera läget för första (R1) och sista (Rz) plugghållet på styrskenan genom öppningen (3.3) i riktplattan. Det hjälper dig när du ska bearbeta nästa arbetsstycke.
- Tryck vippan (3.2) i sidled. Det lyfter sprinten i mitten på vippan ur hålet i styrskenan så att riktplattan kan skjutas längs styrskenan.
- Skjut riktplattan med handöverfräsen till det läge du vill ha den. Lossa vippan, så att sprinten i vippan tar i något av hålen i styrskenan.
- Behöver du göra plugghål i slutet av styrskenan, så kan du ta av längdanslaget när du klämt fast styrskenan på arbetsstycket.
- Fräs plugghålerna efter varandra.

Andra hålraden (bild 6B):

- Vrid antingen styrskenan eller arbetsstycket 180°.
- Lagg arbetsstycket vid det andra längdanslaget (6.5).
- Rekommendation: För över lägena för plugghålerna i första hålraden till andra hålraden (L1, Lz) på styrskenan.
- Fräs plugghålerna i andra hålraden.

 Vid längre hålrader kan 2 styrskenor kopplas samman med ett längdanslag

och förbindningsstyckena FSV (se bild 5).

5 Beslagsfräsning

Om beslagshålen (gångjärn, band, regler ...) ska ligga mellan två plugghål, måste du vrida längdanslaget efter att du fräst plugghålen.

Rikta styrskenan med sido- och längdanslagen igen.

6 REACh för Festool-produkter, tillbehör och förbrukningsmaterial

REACh är den kemikalieförordning som sedan 2007 gäller i hela Europa. I egenskap av "nedströmsanvändare", dvs tillverkare av produkter, är vi medvetna om den informationsplikt som vi har gentemot våra kunder. För att hela tiden hålla kunderna uppdaterade och informera om eventuella ämnen i våra produkter som återfinns på den sk kandidatlistan, har vi tagit fram denna webbsida: www.festool.com/reach

Reikärivijärjestelmä

Tekstissä viitataan kuviin, jotka löytyvät käyttöohjekirjan alusta.

1 Käyttötarkoituksen mukainen käyttö

Reikärivijärjestelmää käytetään reikärivien tekemiseen rasterimitalla 32 mm yhdessä Festool-yläjäyrsimien kanssa.

2 Turvallisuusohjeita

- Noudata aina käsiyläjäyrsimen turvallisuusohjeita.
- Vain seuraavia käsiyläjäyrsimiä voidaan käyttää reikärivijärjestelmän kanssa: OF 900, OF 1000, OF 1010, OF 1400 (kulloinkin kaikki versiot).

3 Asennus

3.1 Ohjainlevy

Säädä ohjainlevyn ohjausväly ohjainkiskolla, ennen kuin kiinnität yläjäyrsimen:

- Aseta ohjainlevy (1.9) ohjainkiskolle.
- Säädä ohjainleuat (1.8) ruuvitaltalla niin, että ohjainlevy liukuu välyksettä ohjainkiskolla.

3.2 Sivurajoittimien kiinnitys

- Aseta sivurajoittimet paikoilleen ohjainkappaleen (1.6) lovi ohjainkiskolla.
- Lukitse ohjainkappale paikalleen kiertonupilla (1.7).

3.3 Sivurajoittimien säätö

Tämä säätö täytyy tehdä vain ensimmäisen käyttökerran yhteydessä.

- Avaa rajoitinluistin (1.2) kiertonuppi (1.1).
- Siirrä rajoitinluistia, kunnes rajoitinluistin ja rajoitintangon (1.10) nollamerkinnot ovat kohdakkain.
- Sulje rajoitinluistin kiertonuppi (1.1).
- Avaa ruuvi (1.5).
- Työnnä ohjainlevy sivurajoittimeen kiinni, niin että rajoitinluistin tappi (1.3) tarttuu ohjainlevyn loveen (1.4).
- Kiristä ruuvi (1.5).

3.4 Yläjäyrsimen kiinnitys

a) OF 900, OF 1000, OF 1010

- Kiinnitä keskiöintituurna (2.1) yläjäyrsimen istukkaan.
- Avaa kiertonupit (2.2, 2.5).
- Keskitä yläjäyrsin keskiöintituurnalla ohjainlevylle.
- Sulje kiertonupit (2.2, 2.5), niin että saat kiinnitettyä yläjäyrsimen kiinnitysosilla (2.3, 2.4) ohjainlevylle.
- Korvaa keskiöintituurna tapinreikäporalla.

b) OF 1400

- Kiinnitä keskiöintituurna (3.1) yläjäyrsimen istukkaan.
- Ota kiertonupit (2.2, 2.5) ja kiinnitysosat (2.3, 2.4) pois.
- Keskitä yläjäyrsin keskiöintituurnalla ohjainlevylle.
- Kiinnitä yläjäyrsin ruuveilla (3.4) ohjainlevyyn.
- Korvaa keskiöintituurna tapinreikäporalla.


3.5 Pitkittäisrajoittimien kiinnitys (kuva 4)

Molemmat pitkittäisrajoittimet on kiinnitettävä ohjainkiskon päihin. Pitkittäisrajoittimilla määrätään myöhemmin työskentelyn yhteydessä työkappaleen reunan ja ensimmäisen reiän keskipisteen välinen etäisyys. Tämä mitta voi olla 9,5 mm, 16 mm tai 32 mm. Kiinnitys: ks. kuva 4.

4 Työskentely FS-LR 32:n kanssa Ensimmäinen reikäriivi (kuva 6A):

- Säädä sivurajoittimien rajoitinluisti (6.2) niin, että saat reikäriiville haluamasi etäisyyden työkappaleen reunasta. Rajoitintankojen (6.1) asteikot ilmoittavat asetetun etäisyyden. Rajoitinluistilla olevan noonio-asteikon avulla voit säätää etäisyyden 1/10 mm tarkkuudella.
- Kohdistaa ohjainkisko sivurajoittimilla ja pitkittäisrajoittimella (6.3) työkappaleelle.
- Kiinnitä ohjainkisko ruuvipuristimilla FSZ (6.4) työkappaleelle.
- Suositus: Merkitse ohjainlevyn katseluaukon (3.3) läpi ensimmäisen (R1) ja viimeisen (Rz) tapinreikäporauksen paikka ohjainkiskolle. Tämä helpottaa muiden työkappaleiden työstöä.
- Paina keinuviipua (3.2) sivulta. Siten keinuviivun keskellä oleva pultti nousee ohjainkiskon reiästä, jolloin ohjainlevyä voidaan siirtää ohjainkiskolla.
- Siirrä ohjainlevy yhdessä yläjäyrsimen kanssa haluamaasi kohtaan. Päästä keinuviivusta irti, niin että keinuviivun pultti lukkiutuu ohjainkiskon reikään.
- Jos tarvitset tapinreikiä ohjainkiskon päässä, voit poistaa pitkittäisrajoittimen sen jälkeen kun ohjainkisko on kiinnitetty työkappaleelle.
- Poraa tapinreiät peräkkäin.

Toinen reikäriivi (kuva 6B):

- Käännä joko ohjainkiskoa tai työkappaletta 180° verran.
 - Aseta työkappale kiinni toiseen pitkittäisrajoittimeen (6.5).
 - Suositus: Jäljennä ensimmäisen reikäriivin tapinreikien sijainti toiselle reikäriiville (L1, Lz) ohjainkiskolla.
 - Poraa toisen reikäriivin tapinreiät.
-  Pitempien reikäriivien yhteydessä voit yhdistää 2 ohjainkiskoa pitkittäisvas-

teella ja liitoskappaleilla FSV (katso kuva 5).

5 Reiät heloituksille

Jos kahden tapinreiän väliin halutaan tehdä reiät heloituksille (saranat, sideraudat, salvat ...), siinä tapauksessa pitkittäisrajoitin täytyy kääntää tapinreikien poraamisen jälkeen.

Ohjainkiskon suuntaus tapahtuu jälleen sivu- ja pitkittäisrajoittimella.

6 REACh Festool-tuotteille, niiden tarvikkeille ja kulutusmateriaaleille

REACh on vuodesta 2007 lähtien koko Euroopassa voimassaoleva kemikaaleja koskeva asetus. Käytämme kemikaaleja tuotteidemme valmistuksessa ja olemme tietoisia tiedotusvelvollisuudestamme asiakkaillemme. Olemme avanneet asiakkaitamme varten seuraavan Web-sivuston, josta voit aina katsoa viimeisimmät tiedot tuotteissamme mahdollisesti käytettävistä aineista: www.festool.com/reach

Hulrækkesystem

De angivne illustrationer findes i starten af betjeningsvejledningen.

1 Bestemmelsesmæssig anvendelse

Hulrækkesystemet er beregnet til fremstilling af hulrækker med spring på 32 mm ved hjælp af Festool-overfræsere.

2 Sikkerhedshenvisninger

- Overhold altid sikkerhedshenvisningerne til overfræsere.
- Der må kun bruges følgende overfræsere i hulrækkesystemet: OF 900, OF 1000, OF 1010, OF 1400 (inkl. samtlige udførelser).

3 Montering

3.1 Føringsplade

Indstil føringspladens spillerum på føringskinnen, før overfræsere fastgøres:

- Sæt føringspladen (1.9) på en føringskinnene.
- Indstil føringsbakkerne (1.8) sådan med en skruetrækker, at føringspladen løber uden spillerum på føringskinnen.

3.2 Fastgørelse af sideanslag

- Sæt sideanslagene på føringskinnen med styreklodsens (1.6) not.
- Fastspænd styreklodsens med drejeknappen (1.7).

3.3 Justering af sideanslag

Denne indstilling skal kun foretages første gang.

- Åbn drejeknappen (1.1) på anslagsrytteren (1.2).
- Forskyd anslagsrytteren, indtil nulmarkeringerne på anslagsrytteren og anslagsstangen (1.10) flugter med hinanden.
- Luk drejeknappen (1.1) på anslagsrytteren.
- Åbn skruen (1.5).
- Skub føringspladen op mod sideanslaget, indtil stiften (1.3) på anslagsrytteren går ind i noten (1.4) på føringspladen.
- Tilspænd skruen (1.5) igen.

3.4 Fastgørelse af overfræser

a) OF 900, OF 1000, OF 1010

- Fastgør centrerdornen (2.1) i overfræsere spændetang.
- Åbn drejeknapperne (2.2, 2.5).
- Centrér overfræsere på føringspladen med centrerdornen.
- Luk drejeknapperne (2.2, 2.5), så overfræsere spændes fast på føringspladen med spændeelementerne (2.3, 2.4).
- Udskift centrerdornen med et dyvelbor.

b) OF 1400

- Fastgør centrerdornen (3.1) i overfræsere spændetang.
- Fjern drejeknapperne (2.2, 2.5) og spændeelementerne (2.3, 2.4).
- Centrér overfræsere på føringspladen med centrerdornen.
- Fastgør overfræsere på føringspladen med skrue (3.4).
- Udskift centrerdornen med et dyvelbor.

3.5 Fastgørelse af længdeanslag (fig. 4)

De to længdeanslag skal fastgøres i føringskinnens ender. Med længdeanslaget fastlægges senere afstanden mellem arbejdsemnets kant og midten af det første hul. Dette mål kan være 9,5 mm, 16 mm eller 32 mm. Fastgørelse: se ill. 4.

4 Arbejde med FS-LR 32

Første hulrække (ill. 6A):

- Indstil sideanslagenes anslagsrytter (6.2) til den ønskede afstand mellem hulrækken og arbejdsemnets kant. Skalaerne på anslagsstængerne (6.1) viser den indstillede afstand. Med noniusskalaen på anslagsrytteren kan afstanden indstilles præcist ned til 1/10 mm.
- Juster føringskinnen på arbejdsemnet med sideanslagene og længdeanslaget (6.3).
- Fastgør føringskinnen på arbejdsemnet med skruetvingerne FSZ (6.4).
- Anbefaling: Marker positionen af første (R1) og sidste (Rz) dyvelhul på føringskinnen ved hjælp af føringspladens skueglas (3.3). Det letter bearbejdningen af de næste arbejdsemner.
- Tryk på vippen (3.2) i siden. Bolten i midten af vippen går så ud af hullet i føringskinnen, og føringspladen kan forskydes på føringskinnen.
- Skub føringspladen i den ønskede position sammen med overfræsere. Slip vippen, så bolten i vippen går i hak i et af føringskinnens huller.
- Skal der laves dyvelhuller i slutningen af føringskinnen, kan længdeanslaget fjernes efter at have fastspændt føringskinnen på arbejdsemnet.
- Bor dyvelhullerne efter hinanden.

Anden hulrække (ill. 6B):

- Drej enten føringskinnen eller arbejdsemnet 180°.
- Læg arbejdsemnet op mod det andet længdeanslag (6.5).
- Anbefaling: Overfør dyvelhullernes position fra første hulrække til anden hulrække (L1, Lz) på føringskinnen.
- Bor dyvelhullerne i anden hulrække.

ⓘ Ved længere hulrækker kan to førings-skiner samles med et længdeanslag og samlestykkerne FSV (se fig. 5).

5 Huller til beslag

Skal der bores huller til beslag (hængsler, bånd, rigler ...) mellem to dyvelhuller, skal længdeanslaget vendes om efter boring af dyvelhullerne.

Føringsskinen justeres igen med side- og længdeanslag.

6 REACH til Festool produkter, tilbehør og forbrugsmateriale

Kemikalieloven REACH trådte i kraft i 2007 og er gældende i hele Europa. Som "downstream-bruger" af kemikalier, dvs. producent af produkter, tager vi vores informationspligt over for kunderne alvorligt. På følgende hjemmeside finder du altid aktuelle informationer om de stoffer fra kandidatlisten, som vores produkter kan indeholde: www.festool.com/reach

Hullradsystem

De oppgitte illustrasjoner finnes ved begynnelsen av bruksanvisningen.

1 Forskriftsmessig bruk

Hullradsystemet er beregnet til produksjon av hullrader med modulstørrelse 32 mm kombinert med Festool-overfres.

2 Sikkerhetshenvisninger

- Ta hensyn til sikkerhetsreglene for håndoverfresen.
- Kun følgende håndoverfreser kan brukes i hullradsystemet: OF 900, OF 1000, OF 1010, OF 1400 (samtlige i alle utførelser).

3 Montasje

3.1 Føringsplate

Still inn føringsplatens klaring på føringskinnen før du fester overfresen:

- Plasser føringsplaten (1.9) på en føringskinne.
- Still inn føringskjevne (1.8) med en skrutrekker, slik at føringsplaten glir lett på føringskinnen uten dødgang.

3.2 Feste sideanlegget

- Sett på sideanleggene ved å legge føringsklossporet (1.6) på føringskinnen.
- Trekk til føringsklossen med dreiebryteren (1.7).

3.3 Stille inn sideanleggene

Du trenger bare å foreta innstillingen ved første gangs bruk.

- Åpne dreiebryteren (1.1) på anslagsholderen (1.2).
- Flytt anslagsholderen til nullmarkeringen på anslagsholderen og anslagsstangen (1.10) stemmer overens.
- Skru fast dreiebryteren (1.1) på anslagsholderen.
- Løsne skruen (1.5).
- Skru fast føringsplaten mot sideanslaget til stift (1.3) på anslagsholderen går i inngrep i sporet (1.4) i føringsplaten.
- Trekk skruen (1.5) godt til igjen.

3.4 Feste overfresen

a) OF 900, OF 1000, OF 1010

- Fest senterdoren (2.1) i spennhylsen på overfresen.
- Løsne skruene (2.2, 2.5).
- Sentrer overfresen med senterdoren på føringsplaten.
- Skru igjen dreiebryterne (2.2, 2.5), slik at overfresen spennes på føringsplaten ved hjelp av strammelementet (2.3, 2.4).

- Bytt ut senterdoren med en plugghullfres.

b) OF 1400

- Fest senterdoren (3.1) i spennhylsen på overfresen.
- Ta bort dreiebryterne (2.2, 2.5) og strammelementene (2.3, 2.4).
- Sentrer overfresen med senterdoren på føringsplaten.
- Fest overfresen med skruene (3.4) på føringsplaten.
- Bytt ut senterdoren med en plugghullfres.

3.5 Feste lengdeanslag (figur 4)

Begge lengdeanslagene skal festet på føringskinnens ender. Når du arbeider senere, holder lengdeanslagene avstanden mellom emnekanten og midten av det første hullet. Avstanden kan være på 9,5 mm, 16 mm eller 32 mm.

Feste: se bilde 4.


4 Arbeide med FS-LR 32

Første hullrad (bilde 5A):

- Still inn sideanslagets anslagsholder (5.2) på avstanden fra emnekanten til der du vil plassere hullraden. Skalaen på anslagsstangen (5.1) viser innstilt avstand. Du kan stille inn avstanden nøyaktig på 1/10 mm med noniusskalaen på anleggsholderen.
- Rett føringskinnen inn mot emnet med sideanleggene og lengdeanslagene (5.3).
- Fest føringskinnen med skrutvingen FSZ (5.4) på emnet.
- Anbefaling: Marker posisjonen for første (R1) og siste (Rz) plugghull på føringskinnen gjennom vinduet i føringsplaten (3.3). Det hjelper deg når du skal bearbeide neste emne.
- Trykk vippen (3.2) til siden. Dermed løftes bolten i midten av vippen ut av hullet i føringskinnen, og føringsplaten kan skyves ut av føringskinnen.
- Skyv føringsplaten med overfresen til ønsket posisjon. Løsne vippen, slik at bolten som sitter på vippen går i inngrep i et hull i føringskinnen.
- Dersom du må lage plugghull på enden av føringskinnen, kan du ta av lengdeanslaget etter at du har klemt fast føringskinnen på emnet.
- Bor plugghullene i rekkefølge.

Andre hullrad (bilde 5B):

- Drei enten føringskinnen eller emnet 180°.
- Plasser emnet ved det andre lengdeanslaget (5.5).
- Anbefaling: Overfør plasseringen av plugghullene på den første hullraden til den andre hullraden (L1, Lz) på føringskinnen.
- Bor plugghullene i den andre hullraden.

 Ved lengre hullrekker kan to førings-skiner forbindes med et parallellanslag og skjøteleddene FSV (se bilde 5).

5 Beslagboringer

Dersom beslagsboringene (hengsler, bånd, sperrer ...) skal plasseres mellom to plugg-hull, må du dreie lengdeanslaget etter at du har boret plugghullet.

Side- og lengdeanslaget brukes til å justere føringskinnen igjen.

6 REACh for Festool-produkter, tilbehør og forbruksmateriell

REACh har siden 2007 vært gjeldende kjemikalievedtekt over hele Europa. Som produsent av produkter som inneholder kjemikalier, er vi bevisst på vår informasjonsplikt overfor kundene. For at vi alltid skal kunne holde deg oppdatert og gi deg informasjon om mulige stoffer i våre produkter som finnes på listen, har vi opprettet følgende nettside: www.festool.com/reach

Sistema de perfuração em linha

As figuras indicadas encontram-se no início das instruções de operação.

1 Utilização em conformidade

O sistema de perfuração em linha, em conjunto com as tupias verticais Festool, serve para efectuar filas de furos com a medida de retícula de 32 mm.

2 Avisos de segurança

- Observe sempre as indicações de segurança da tupia vertical manual.
- Só se devem utilizar as seguintes tupias verticais manuais no sistema de perfuração em linha: OF 900, OF 1000, OF 1010, OF 1400 (respectivamente, todas as versões).

3 Montagem

3.1 Batente-guia

Ajuste a folga do batente-guia no trilho-guia, antes de fixar a tupia vertical:

- Coloque o batente-guia (1.9) num trilho-guia.
- Ajuste as placas de guia (1.8) com uma chave de parafusos, de modo a que o batente-guia deslize sem folga sobre o trilho-guia.

3.2 Fixar os batentes laterais

- Coloque os batentes laterais com a ranhura da sapata-guia (1.6) sobre o trilho-guia.
- Fixe a sapata-guia com o botão giratório (1.7).

3.3 Ajustar os batentes laterais

Este ajuste apenas precisa ser efectuado na primeira utilização.

- Desaperte o botão giratório (1.1) do posicionador (1.2).
- Desloque o posicionador até que as marcas zero do posicionador e da barra de batente (1.10) coincidam.
- Aperte o botão giratório (1.1) do posicionador.
- Desenrosque o parafuso (1.5).
- Aproxime o batente-guia ao batente lateral, até que o perno (1.3) do posicionador entre na ranhura (1.4) do batente-guia.
- Aperte novamente o parafuso (1.5).

3.4 Fixar a tupia vertical

a) OF 900, OF 1000, OF 1010

- Fixe o pino de centrar (2.1) na pinça de fixação da tupia vertical.
- Desaperte os botões giratórios (2.2, 2.5).
- Centre a tupia vertical no batente-guia através do pino de centrar.

- Aperte os botões giratórios (2.2, 2.5), de forma a fixar a tupia vertical no batente-guia através dos elementos de fixação (2.3, 2.4).
- Substitua o pino de centrar por uma broca de bucha.

b) OF 1400

- Fixe o pino de centrar (3.1) na pinça de fixação da tupia vertical.
- Retire os botões giratórios (2.2, 2.5) e os elementos de fixação (2.3, 2.4).
- Centre a tupia vertical no batente-guia através do pino de centrar.
- Fixe a tupia vertical no batente-guia, com os parafusos (3.4).
- Substitua o pino de centrar por uma broca de bucha.

3.5 Fixar batentes de comprimento (imagem 4)

Os dois batentes longitudinais devem ser fixos nas extremidades do trilho-guia. Em trabalhos posteriores, os batentes longitudinais permitem determinar a distância entre o bordo da peça a trabalhar e o centro do primeiro furo. Esta medida pode ser de 9,5 mm, 16 mm ou 32 mm.

Fixação: ver figura 4.

4 Trabalhar com FS-LR 32


Primeira fila de furos (figura 6A):

- Ajuste os posicionadores (6.2) dos batentes laterais para a distância pretendida entre a fila de furos e o bordo da peça a trabalhar. As escalas nas barras de batente (6.1) indicam a distância ajustada. O escala de nónio no posicionador permite-lhe ajustar a distância com uma precisão de 1/10 mm.
- Ajuste o trilho-guia com os batentes laterais e o batente longitudinal (6.3) sobre a peça a trabalhar.
- Fixe o trilho-guia na peça a trabalhar com os sargentos FSZ (6.4).
- Recomendação: através da janela de observação (3.3) do batente-guia, assinale a posição do primeiro (R1) e último (Rz) orifício da bucha no trilho-guia. Isto permite trabalhar mais facilmente as outras peças.
- Pressione o mecanismo oscilante (3.2) de lado. O perno no centro do mecanismo oscilante é deste modo levantado para fora do orifício no trilho-guia e é possível deslocar o batente-guia sobre o trilho-guia.
- Desloque o batente-guia com a tupia vertical para a posição pretendida. Solte o mecanismo oscilante, de modo a que o perno engate num orifício do trilho-guia.
- Se necessitar de orifícios de bucha na extremidade do trilho-guia, pode retirar o batente de comprimento depois de fixar o trilho-guia na peça a trabalhar.

- Fure sucessivamente os orifícios de bucha.

Segunda fila de furos (figura 6B):

- Rode o trilho-guia ou a peça a trabalhar em 180°.
- Aplique a peça a trabalhar no outro batente de comprimento (6.5).
- Recomendação: transfira a posição dos orifícios de bucha da primeira fila de furos para a segunda fila de furos (L1, Lz) no trilho-guia.
- Efectue os furos dos orifícios de bucha da segunda fila de furos.

 Em caso de filas de orifícios mais compridas, 2 trilhos-guia podem ser ligados a um batente longitudinal e aos elementos de união FSV (ver figura 5).

5 Furos para ferragens

Se for necessário aplicar furos para ferra-

gens (dobradiças, cintas, trincos ...) entre dois orifícios de bucha, terá de virar o batente de comprimento depois de furar os orifícios de bucha.

O alinhamento do trilho-guia volta a ser efectuado através do batente lateral e de comprimento.

6 REACh para produtos Festool, respectivos acessórios e material de desgaste

REACh é, desde 2007, o regulamento relativo a produtos químicos, válido em toda a Europa. Nós, enquanto "utilizadores subjacentes", ou seja, fabricante de produtos, estamos conscientes do nosso dever de informar os nossos clientes. Para o manter sempre actualizado e para o informar sobre possíveis materiais da lista de candidatos aos nossos produtos, criámos o seguinte website para si: www.festool.com/reach

Система для сверления рядов отверстий

Прилагаемые иллюстрации находятся в начале руководства по эксплуатации.

1 Применение по назначению

Система для сверления рядов отверстий предназначена для сверления рядов отверстий с шагом 32 мм в комбинации с вертикальными фрезерами Festool.

2 Указания по технике безопасности

- При работе с ручным вертикальным фрезером всегда соблюдайте указания по технике безопасности.
- К использованию в комбинации с системой для сверления рядов отверстий допускаются только следующие ручные вертикальные фрезеры: OF 900, OF 1000, OF 1010, OF 1400 (вкл. все виды их исполнения).

3 Монтаж

3.1 Направляющая пластина

Перед креплением вертикального фрезера отрегулируйте зазор направляющей пластины на шине-направляющей:

- Установите направляющую пластину (1.9) на шину-направляющую.
- Отрегулируйте параллельные упоры (1.8) с помощью отвертки таким образом, чтобы направляющая пластина скользила по шине-направляющей без зазора.

3.2 Крепление боковых упоров

- Установите боковые упоры с пазом направляющей колодки (1.6) на шину-направляющую.
- Прочно закрепите направляющую колодку с помощью винта-барашка (1.7).

3.3 Регулировка боковых упоров

Регулировка необходима только при первом использовании боковых упоров.

- Отпустите винт-барашек (1.1) ограничителя (1.2).
- Передвигайте ограничитель до тех пор, пока его нулевые метки не совпадут с нулевыми метками упорной планки (1.10).
- Затяните винт-барашек (1.1) ограничителя.
- Выверните винт (1.5).
- Придвигайте направляющую пластину к боковому упору до тех пор, пока штифт (1.3) ограничителя не попадет в паз (1.4) направляющей пластины.
- Затяните винт (1.5).

3.4 Крепление вертикального фрезера

а) OF 900, OF 1000, OF 1010

- Закрепите центрирующий штифт (2.1) в цанговом зажиме вертикального фрезера.
- Отпустите винты-барашки (2.2, 2.5).
- Отцентрируйте вертикальный фрезер на направляющей пластине с помощью центрирующего штифта.
- Затяните винты-барашки (2.2, 2.5) таким образом, чтобы вертикальный фрезер закреплялся на направляющей пластине с помощью зажимов (2.3, 2.4).
- Замените центрирующий штифт на сверло для разделки гнезд под вставные шипы.

б) OF 1400

- Закрепите центрирующий штифт (3.1) в цанговом зажиме вертикального фрезера.
- Выверните винты-барашки (2.2, 2.5) и зажимы (2.3, 2.4).
- Отцентрируйте вертикальный фрезер на направляющей пластине с помощью центрирующего штифта.
- Закрепите вертикальный фрезер на направляющей пластине с помощью винтов (3.4).
- Замените центрирующий штифт на сверло для разделки гнезд под вставные шипы.

3.5 Крепление продольных упоров (рис. 4)

Оба продольных упора должны быть установлены на концах шины-направляющей. С их помощью при дальнейшей работе устанавливается расстояние между кромкой заготовки и центром первого отверстия. Это расстояние может составлять 9,5 мм, 16 мм или 32 мм.

Крепление: см. рис. 4.

4 Работа с помощью системы FS-LR 32

Первый ряд отверстий (рис. 6А):


- С помощью ограничителя (6.2) боковых упоров установите нужное расстояние от кромки заготовки до рядов отверстий. Установленное расстояние указывается с помощью разметки на упорной планке (6.1). С помощью нониуса на ограничителе Вы можете отрегулировать расстояние с точностью до 0,1 мм.
- Выровняйте шину-направляющую относительно боковых и продольного (6.3) упоров на заготовке.
- Закрепите шину-направляющую на заготовке с помощью струбцин FSZ (6.4).
- Рекомендация: Через смотровое окошко (3.3) направляющей пластины отметьте

на шине-направляющей позиции первого (R1) и последнего (Rz) гнезд под вставные шипы. Это упростит обработку других заготовок.

- Отожмите балансир (3.2) в сторону. Благодаря этому болт, установленный в центре балансира, слегка приподнимется из отверстия на шине-направляющей и станет возможным передвижение направляющей, пластины на шине-направляющей.
- Установите направляющую пластину вместе с вертикальным фрезером в нужную позицию. Отпустите балансир, чтобы болт зафиксировался в отверстии шины-направляющей.
- При необходимости разделки гнезд под вставные шипы на конце шины-направляющей продольный упор после закрепления шины-направляющей на заготовке можно снять.
- Поочередно просверлите гнезда под вставные шипы.

Второй ряд отверстий (рис. 6B):

- Разверните шину-направляющую или заготовку на 180°.
- Закрепите заготовку на другом продольном упоре (6.5).
- Рекомендация: для упрощения выполнения второго ряда отверстий (L1, Lz) перенесите на шину-направляющую разметку для первого ряда гнезд под вставные шипы.
- Просверлите второй ряд гнезд под вставные шипы.

 В случае более длинных рядов отверстий 2 шины-направляющие можно соединить одним продольным упором и соединительными элементами FSV (см. рис. 5).

5 Отверстия под фурнитуру

При необходимости сверления отверстий под фурнитуру (шарнирные соединения, петли, защелки ...) между двумя гнездами под вставные шипы после их разделки продольный упор следует развернуть. Выравнивание шины-направляющей происходит с помощью бокового и продольного упоров.

6 REACH для изделий Festool, их оснастки и расходных материалов

С 2007 года директива REACH является регламентом по химическим веществам, действующим на территории всей Европы. Выступая в роли «привлекаемого участника» этого регламента, мы, как производители изделий, принимаем на себя обязательство предоставлять соответствующую информацию нашим клиентам. Чтобы держать вас в курсе последних событий и предоставлять информацию о веществах, которые включены в список вышеупомянутого регламента и которые могут использоваться в наших изделиях, мы создали специальный веб-сайт: www.festool.com/reach

System pro řady otvorů

Uváděné obrázky jsou umístěny na začátku návodu k obsluze.

1 Používání k určenému účelu

System pro řady otvorů slouží ve spojení s horními frézky Festool k vrtání řad otvorů v 32mm rastru.

2 Bezpečnostní pokyny

- Vždy dodržujte bezpečnostní pokyny pro ruční horní frézku.
- Se systémem pro řady otvorů se smí používat pouze následující ruční horní frézy: OF 900, OF 1000, OF 1010, OF 1400 (vždy všechna provedení).

3 Montáž

3.1 Vodicí deska

Než upevníte horní frézku, nastavte vůli vedení vodicí desky na vodicí liště:

- Nasadte vodicí desku (1.9) na vodicí lištu.
- Vodicí čelisti (1.8) nastavte pomocí šroubováku tak, aby vodicí deska bez vůle klouzala po vodicí liště.

3.2 Upevnění bočních dorazů

- Boční dorazy nasadte drážkou vodicího hranolku (1.6) na vodicí lištu.
- Vodicí hranolek zajistěte otočným knoflíkem (1.7).

3.3 Kalibrace bočních dorazů

Toto nastavení je nutno provádět pouze při prvním použití.

- Povolte otočný knoflík (1.1) dorazového jezdc (1.2).
- Posuňte dorazový jezdec tak, aby značky nuly dorazového jezdc souhlasily s dorazovou tyčí (1.10).
- Utáhněte otočný knoflík (1.1) dorazového jezdc.
- Povolte šroub (1.5).
- Posuňte vodicí desku k bočnímu dorazu tak, aby kolík (1.3) bočního dorazu zapadl do drážky (1.4) vodicí desky.
- Šroub (1.5) opět utáhněte.

3.4 Upevnění horní frézy

a) OF 900, OF 1000, OF 1010

- Upevněte středící trn (2.1) do upínací kleštiny horní frézy.
- Povolte otočné knoflíky (2.2, 2.5).
- Pomocí středícího trnu vystředte horní frézku na vodicí desce.
- Utáhněte otočné knoflíky (2.2, 2.5) tak, aby byla horní frézka upnutá upínacími prvky (2.3, 2.4) k vodicí desce.
- Středící trn vyměňte za kolíkový vrták.

b) OF 1400

- Upevněte středící trn (3.1) do upínací kleštiny horní frézy.
- Odstraňte otočné knoflíky (2.2, 2.5) a upínací prvky (2.3, 2.4).
- Pomocí středícího trnu vystředte horní frézku na vodicí desce.
- Upevněte horní frézku pomocí šroubů (3.4) k vodicí desce.
- Středící trn vyměňte za kolíkový vrták.

3.5 Upevnění podélných dorazů (obrázek 4)

Oba podélné dorazy se připevňují na koncích vodicí lišty. Pomocí podélných dorazů se při pozdější práci stanoví vzdálenost mezi hranou obrobku a středem prvního otvoru. Tato vzdálenost může činit 9,5 mm, 16 mm nebo 32 mm.


Upevnění: viz obrázek 4.

4 Práce s FS-LR 32

První řada otvorů (obrázek 6A):

- Dorazové jezdc (6.2) bočních dorazů nastavte na požadovanou vzdálenost řady otvorů od hrany obrobku. Stupnice na dorazových tyčích (6.1) ukazují nastavenou vzdálenost. Pomocí nonia na dorazovém jezdc můžete vzdálenost nastavit s přesností 1/10 mm.
- Vyrovnějte vodicí lištu s bočními dorazy a podélným dorazem (6.3) na obrobku.
- Upevněte vodicí lištu pomocí šroubových truhlářských svorek FSZ (6.4) k obrobku.
- Doporučení: Průzorem (3.3) na vodicí desce označte polohu prvního (R1) a posledního (Rz) otvoru pro kolík na vodicí liště. Usnadní vám to práci s dalšími obrobky.
- Stiskněte na straně kolébkový spínač (3.2). Čep ve středu kolébkového spínače se tím nazdvihne z otvoru ve vodicí liště a vodicí desku lze posouvat po vodicí liště.
- Posuňte vodicí desku s horní frézku do požadované polohy. Uvolněte kolébkový spínač a jeho čep zaskočí do otvoru ve vodicí liště.
- Pokud potřebujete otvory na kolíky na konci vodicí lišty, můžete podélný doraz po upevnění vodicí lišty k obrobku odstranit.
- Vyrvejte postupně otvory na kolíky.

Druhá řada otvorů (obrázek 6B):

- Buď otočte vodicí lištu nebo obrobek o 180°.
 - Přiložte obrobek k dalšímu podélnému dorazu (6.5).
 - Doporučení: Přeneste polohu otvorů na kolíky z první řady otvorů na druhou řadu otvorů (L1, Lz) na vodicí liště.
 - Vyrvejte druhou řadu otvorů na kolíky.
-  K delším řadám otvorů mohou být upevněny 2 vodicí lišty s podélným do-

razem a se spojovacími díly FSV (viz obr. 5).

5 Otvory pro kování

Pokud mají být vyvrtány otvory pro kování (kloubové závěsy, závěsy, panty, ...) mezi dvěma otvory na kolíky, musíte podélný doraz po vyvrtání otvorů na kolíky otočit.

Vyrovnání vodící lišty se opět provádí pomocí bočního a podélného dorazu.

6 Adresa pro výrobky Festool, jejich příslušenství a spotřební materiál

REACH je nařízení o chemických látkách, platné od roku 2007 v celé Evropě. Jako následný uživatel, tedy jako výrobce výrobků jsme si vědomi své informační povinnosti vůči zákazníkům. Abychom vás mohli vždy informovat o nejnovějším vývoji a o možných látkách ze seznamu látek v našich výrobcích, vytvořili jsme pro vás následující webovou stránku: www.festool.com/reach

System do wiercenia rzędów otworów

Wymienione ilustracje znajdują się na początku instrukcji eksploatacji.

1 Zastosowanie zgodne z przeznaczeniem

System służy do wiercenia rzędów otworów w odstępach do 32 mm w połączeniu z frezarką górnwrzecionową Festool.

2 Uwagi dotyczące bezpieczeństwa

- Zawsze należy przestrzegać zaleceń bezpieczeństwa dla frezarki górnwrzecionowej.
- Wraz z systemem do wiercenia rzędów otworów mogą być stosowane wyłącznie następujące frezarki górnwrzecionowe: OF 900, OF 1000, OF 1010, OF 1400 (każdorazowo wszystkie modele).

3 Montaż

3.1 Płyta prowadząca

Przed przymocowaniem frezarki górnwrzecionowej należy ustawić luz płyty prowadzącej na szynie prowadzącej:

- Nasadzić płytę prowadzącą (1.9) na szynę prowadzącą.
- Ustawić szczęki prowadzące (1.8) za pomocą śrubokręta w taki sposób, aby płyta prowadząca bezluzowo ślizgała się na szynie prowadzącej.

3.2 Mocowanie prowadnic bocznych

- Nasadzić prowadnice boczne wpustem klocka prowadzącego (1.6) na szynę prowadzącą.
- Zacisnąć klocek prowadzący pokrętłem (1.7).

3.3 Nastawianie prowadnic bocznych

Ustawienie to trzeba wykonać tylko przy pierwszym użyciu.

- Odkręcić pokrętło (1.1) konika prowadnicowego (1.2).
- Przesunąć konik prowadnicowy w taki sposób, aby zgadzały się znaczniki zerowe konika i drążka prowadnicowego (1.10).
- Dokręcić pokrętło (1.1) konika prowadnicowego.
- Odkręcić śrubę (1.5).
- Dosunąć płytę prowadzącą do prowadnicy bocznej tak, aby trzpień (1.3) konika prowadnicowego wszedł we wpust (1.4) płyty prowadzącej.
- Ponownie dokręcić śrubę (1.5).

3.4 Mocowanie frezarki górnwrzecionowej

a) OF 900, OF 1000, OF 1010

- Zamocować czop centrujący (2.1) w

uchwycie zaciskowym frezarki górnwrzecionowej.

- Odkręcić pokrętła (2.2, 2.5).
- Wycentrować frezarkę górnwrzecionową za pomocą czopu centrującego w stosunku do płyty prowadzącej.
- Dokręcić pokrętła (2.2, 2.5) w taki sposób, aby frezarka górnwrzecionowa elementami mocującymi (2.3, 2.4) była przymocowana do płyty prowadzącej.
- Wymienić czop centrujący na wiertło do wiercenia otworów pod kołki.

b) OF 1400

- Zamocować czop centrujący (3.1) w uchwycie zaciskowym frezarki górnwrzecionowej.
- Usunąć pokrętła (2.2, 2.5) i elementy mocujące (2.3, 2.4).
- Wycentrować frezarkę górnwrzecionową za pomocą czopu centrującego w stosunku do płyty prowadzącej.
- Przymocować frezarkę górnwrzecionową śrubami (3.4) do płyty prowadzącej.
- Wymienić czop centrujący na wiertło do wiercenia otworów pod kołki.

3.5 Mocowanie prowadnic wzdluznych (ilustracja 4)

Obie prowadnice wzdluzne nalezy przymocowac na koncach szyny prowadzacej. Przy pozniejszych pracach prowadnica wzdluzna ustala odleglosc pomiedzy krawedzia obrabianego elementu i srodkiem pierwszego otworu. Wymiar ten moze wynosic 9,5 mm, 16 mm lub 32 mm.

Mocowanie: patrz rysunek 4.

4 Praca za pomoca FS-LR 32

Pierwszy rzad otworow (rysunek 6A):

- Ustawić koniki prowadnicowe (6.2) prowadnic bocznych na wymagany rozstaw rzędów otworów od krawędzi obrabianego elementu. Skale na drążkach prowadnicowych (6.1) wskazują ustawiony rozstaw. Za pomocą noniusza na koniku prowadnicowym można ustawić rozstaw z dokładnością do 1/10 mm.
- Ustawić szynę prowadzącą za pomocą prowadnic bocznych i prowadnicy wzdluznej (6.3) na elemencie obrabianym.
- Przymocować szynę prowadzącą za pomocą ścisków stolarskich FSZ (6.4) na elemencie obrabianym.
- Zalecenie: Zaznaczyć poprzez wizjer (3.3) płyty prowadzącej pozycję pierwszego (R1) i ostatniego (Rz) otworu pod kołek na szynie prowadzącej. Ułatwia to obróbkę kolejnych elementów.
- Nacisnąć bocznie wahacz (3.2). Spowoduje to uniesienie trzpieni w srodku wahacza z otworu w szynie prowadzacej, i mozliwosc przesuwania plyty prowadzacej na szynie prowadzacej.

- Przesunąć płytę prowadzącą wraz z frezarką górnoprzecionową na wybraną pozycję. Zwolnić wahacz, tak aby trzpienie wahacza weszły w otwór szyny prowadzącej.
- Jeśli zachodzi potrzeba wykonania otworów pod kołki na końcu szyny prowadzącej, można usunąć prowadnicę wzdłużną po zaciśnięciu szyny prowadzącej na obrabianym elemencie.
- Wywiercić kolejno otwory pod kołki.

Drugi rząd otworów (rysunek 5B):

- Przekręcić szynę prowadzącą lub obrabiany element o 180°.
- Przyłożyć obrabiany element do drugiej prowadnicy wzdłużnej (5.5).
- Zalecenie: Przenieść położenie otworów pod kołki z pierwszego rzędu dla drugiego rzędu otworów (L1, Lz) na szynę prowadzącą.
- Wywiercić otwory pod kołki drugiego rzędu otworów.

i Przy wykonywaniu dłuższych rzędów otworów można połączyć 2 szyny prowadzące z jedną prowadnicą wzdłużną i elementami łączącymi FSV (patrz rysunek 5).

5 Otwory pod okucia

Jeśli mają być wykonane otwory pod okucia (zawiasy, taśmy, zasuwki ...) pomiędzy dwoma otworami pod kołki, to po wywierceniu otworów pod kołki trzeba przekręcić prowadnicę wzdłużną.

Ustawianie szyny prowadzącej znowu odbywa się za pomocą prowadnicy bocznej i wzdłużnej.

6 Rozporządzenie REACH dla produktów firmy Festool, ich wyposażenia i materiałów eksploatacyjnych

REACH jest to rozporządzenie o substancjach chemicznych, które obowiązuje w całej Europie od 2007 r. Firma nasza, jako „użytkownik końcowy”, a zatem jako producent wyrobów jest świadoma obowiązku informowania naszych klientów. W celu dostarczania naszym klientom najnowszych informacji oraz informowania o możliwych substancjach z listy kandydatów w wyrobach naszej firmy, utworzyliśmy następującą stronę internetową: www.festool.com/reach

Система за пробиване на редове от отвори

Указаните изображения се намират в многоезичното Ръководство по обслужването.

1 Използуване по предназначението

Системата за пробиване на редове от отвори заедно с оберфрезите на Festool служи за изработване на редове от отвори със стъпка на растера 32 мм.

2 Указания за безопасност

- Спазвайте винаги указанията за безопасност при работа с ръчна оберфреза.
- В системата за пробиване на редове от отвори могат да бъдат поставяни само следните ръчни оберфрези: OF 900, OF 1000, OF 1010, OF 1400 (съответно за всички модели).

3 Монтаж

3.1 Водещ плот

Преди да затегнете оберфрезата регулирайте хлабината на водещия плот върху направляващата релса:

- Поставете водещия плот (1.9) върху направляващата релса.
- Регулирайте с отвертка направляващите челюсти (1.8) по такъв начин, че водещия плот да се плъзга без хлабина върху направляващата релса.

3.2 Закрепване на страничните ограничители

- Поставете страничните ограничители с канала на водещата колодка (1.6) върху направляващата релса.
- Затегнете здраво водещата колодка с копчето за регулиране (1.7).

3.3 Регулиране на страничните ограничители

Тази регулировка трябва да се прави само при първото пускане в действие.

- Отворете копчето за регулиране (1.1) на опорния плъзгач (1.2).
- Преместете опорния плъзгач докато съвпадна нулевите деления на опорния плъзгач и линията за опори (1.10).
- Затворете на копчето за регулиране (1.1) на опорния плъзгач.
- Отворете винта (1.5).
- Избутайте водещия плот до страничния ограничител до влизане на щифта (1.3) на опорния плъзгач в канала (1.4) на водещия плот.
- Затегнете отново здраво винта (1.5).

3.4 Закрепване на оберфрезата

а) OF 900, OF 1000, OF 1010

- Затегнете центриращият дорник (2.1) в затегателните челюсти на оберфрезата.

- Отворете копчетата за регулиране (2.2, 2.5).
- Центрирайте оберфрезата с помощта на центриращият дорник върху водещия плот.
- Затворете копчетата за регулиране (2.2, 2.5) по такъв начин, че оберфрезата да се закрепва със затегателните елементи (2.3, 2.4) към водещия плот.
- Сменете центриращият дорник със свредло за пробиване на дюбелни гнезда.

б) OF 1400

- Затегнете центриращият дорник (3.1) в затегателните челюсти на оберфрезата.
- Свалете копчето за регулиране (2.2, 2.5) и затегателните елементи (2.3, 2.4).
- Центрирайте оберфрезата с помощта на центриращият дорник върху водещия плот.
- Затегнете оберфрезата с на винтовете (3.4) към водещия плот.
- Сменете центриращият дорник със свредло за пробиване на дюбелни гнезда.

3.5 Закрепване на надлъжните ограничители (фиг. 4)

Двата надлъжни ограничители трябва да бъдат закрепени към крайщата на направляващата релса. С помощта на надлъжните ограничители по-късно при работа се определя разстоянието между ръба на обработваемия детайл и средата на първия отвор. Този размер могат да бъде 9,5 мм, 16 мм или 32 мм.

Закрепване: виж фиг. 4.

4 Работа с FS-LR 32

Първи ред от отвори (фиг. 6А):


- Регулирайте опорния плъзгач (6.2) на страничните ограничители до исканото разстояние на редове от отвори от ръба на обработваемия детайл. Скалите върху линията за опори (6.1) показват регулираното разстояние. Посредством скалата на нониуса на опорния плъзгач разстоянието може да бъде регулирано с точност 1/10 мм.
- Центровайте направляващата релса със страничните ограничители и надлъжния ограничител (6.3) към детайла.
- Закрепете направляващата релса с винтовете стяги FSZ (6.4) към обработваемия детайл.
- Препоръка: Маркирайте посредством контролното прозорче (3.3) на водещия плот положението първия (R1) и последния (Rz) отвор за дюбел върху направляващата релса. Това ще Ви облекчи при работата със следващите детайли.
- Натиснете настрани кобилицата (3.2).

По този начин болтът в средата на кобилицата се повдига от отвора в направляващата релса и водещия плот могат да бъде преместван по направляващата релса.

- Преместете водещия плот с оберфрезата до исканото положение. Отпуснете кобилицата така, че нейният болт кобилицата да се фиксира в един отвор на направляващата релса.
- Ако Ви трябват отвори за дюбели на края на направляващата релса, то в такъв случай Вие след затягане на направляващата релса върху детайла можете да свалите надлъжния ограничител.
- Пробийте един след друг отворите за дюбели.

Втори ред отвори (фиг. 6B):

- Завъртете на 180° направляващата релса или обработваемия детайл.
- Поставете обработваемия детайл на другия надлъжен ограничител (6.5).
- Препоръка: Пренесете положението на отворите за дюбели от първия ред на втория ред от отвори (L1, Lz) върху направляващата релса.
- Пробийте отворите за дюбели на втория ред.

 При по-дълги редове от отвори 2 водещи шини могат да бъдат съединени

с една опора-водач за надлъжно рязане и със съединителните елементи FSV (виж фиг. 5).

5 Отвори за обковки

Ако между два отвора за дюбели трябва да има отвори за обковки (шарнири, ленти, резета ...), то в такъв случай Вие след пробиването на отворите за дюбели трябва да обърнете надлъжния ограничител. Центрирането на направляващата релса става отново с помощта на страничния и надлъжния ограничители.

6 REACh за продукти Festool, техните принадлежности и консумативи:

REACh е валидната от 2007г. за цяла Европа «Разпоредба за химикалите». Ние като „последващ потребител“, т.е. като производител на изделия, съзнаваме нашето задължение да информираме нашите клиенти. За да можем да Ви информираме за актуалното състояние и за възможни материали от списъка на кандидатите в нашите изделия, ние създадохме за Вас следната страница в Интернет: www.festool.com/reach

Augureasüsteem

Nimetatud joonised leiata mitmekeelsest kasutusjuhendist.

1 Ettenähtud kasutusotstarve

Augureasüsteem on ette nähtud koos Festooli ülafreesidega 32 mm sammuga auguridade tegemiseks.

2 Ohutusjuhised

- Järgige alati ülafreesi kasutusjuhiseid.
- Koos augureasüsteemiga tohib kasutada üksnes järgmisi ülafreesi: OF 900, OF 1000, OF 1010, OF 1400 (kõiki mudeleid).

3 Paigaldus

3.1 Juhttald

Enne ülafreesi kinnitamist reguleerige välja juhttalla lõtk:

- Asetage juhttald (1.9) juhtsiinile.
- Reguleerige juhtpakid (1.8) kruvikeeraja abil välja nii, et juhttald libiseb juhtsiinil ilma lõtkuta.

3.2 Küljjuhikute kinnitamine

- Asetage küljjuhikud juhtklotsi (1.6) sooniga juhtsiinile.
- Fikseerige juhtklots pöördnupuga (1.7).

3.3 Küljjuhikute rihtimine

See seadistus on vajalik üksnes esmakordsel kasutamisel.

- Keerake lahti juhikudetaili (1.2) pöördnupp (1.1).
- Nihutage juhikudetaili, kuni juhikudetaili ja juhikuarda (1.10) nullmärgistused on kohakuti.
- Keerake juhikudetaili pöördnupp (1.1) kinni.
- Keerake lahti kruvi (1.5).
- Nihutage juhttald vastu küljjuhikut, kuni juhikudetaili tihvt (1.3) haakub juhttalla soonde (1.4).
- Keerake kruvi (1.5) uuesti kinni.

3.4 Ülafreesi kinnitamine

a) OF 900, OF 1000, OF 1010

- Kinnitage tsentreerimistorn (2.1) ülafreesi kinnitustsangi.
- Keerake lahti pöördnupud (2.2, 2.5).
- Tsentreerige ülafrees tsentreerimistorniga juhttallal.
- Keerake kinni pöördnupud (2.2, 2.5), nii et ülafrees kinnitub kinnituselementidega (2.3, 2.4) juhttalla külge.
- Vahetage tsentreerimistorn välja tüübliaugupuuri vastu.

b) OF 1400

- Kinnitage tsentreerimistorn (3.1) ülafreesi kinnitustsangi.

- Eemaldage pöördnupud (2.2, 2.5) ja kinnituselementid (2.3, 2.4).
- Tsentreerige ülafrees tsentreerimistorniga juhttallal.
- Kinnitage ülafrees kruvidega (3.4) juhttalla külge.
- Vahetage tsentreerimistorn välja tüübliaugupuuri vastu.

3.5 Paralleeljuhikute kinnitamine (joonis 4)

Kaks paralleeljuhikut tuleb kinnitada juhtsiini otstesse. Paralleeljuhikutega määratakse hilisemal töötamisel kindlaks vahemaa tooriku serva ja esimese puuraugu keskpunkti vahel. See mõõt võib olla 9,5 mm, 16 mm või 32 mm.

Kinnitamine: vt joonist 4.


4 Töö seadmega FS-LR 32

Esimene augurida (joonis 6A):

- Seadke küljjuhikute juhikudetail (6.2) soovitud kaugusele tooriku serva ja augurea vahel. Juhikuvarrastel (6.1) olevad skaalad näitavad reguleeritud vahemaad. Juhikudetaili Nonius-skaala abil saab vahemaad reguleerida 1/10 mm täpsusega.
- Rihtige juhtsiin küljjuhikute ja paralleeljuhiku (6.3) abil toorikul välja.
- Kinnitage juhtsiin pitskruvidega FSZ (6.4) tooriku külge.
- Soovitus: Märgistage juhttalla akna (3.3) kaudu esimese (R1) ja viimase (Rz) tüübliaugu asend juhtsiinil. See kergendab järgmiste toorikute töötlemist.
- Suruge detaili (3.2) külgsuunas. See kergitab detaili keskel olevat polti juhtsiini avast kõrgemale ja juhttaldale saab juhtsiinil nihutada.
- Nihutage juhttald koos ülafreesiga soovitud asendisse. Laske detail lahti, nii et polt fikseerub juhtsiini ühte avasse.
- Kui juhtsiini otsas peaks vaja minema tüübliauke, võite paralleeljuhiku pärast juhtsiini kinnitamist toorikul eemaldada.
- Puurige üksteise järel tüübliaugud.

Teine augurida (joonis 6B):

- Pöörake kas juhtsiini või toorikut 180°.
- Asetage toorik teise paralleeljuhiku vastu (6.5).
- Soovitus: Kandke esimese augurea tüübliaukude asend üle juhtsiinile teise augurea jaoks (L1, Lz).
- Puurige teise augurea augud.

 Pikemate auguridade puhul võib 2 juhtsiini ühendada paralleeljuhiku ja ühendusdetailidega FSV (vt joonis 5).

5 auku liistude jaoks

Kui kahe tüübliaugu vahele on vaja auke liistude jaoks (šarniirid jmt), tuleb paralleeljuhik pärast tüübliaukude puurimist ümber pöörata.

Juhtsiini rihtimine toimub taas külg- ja paralleeljuhiku abil.

6 REACH Festool toodete, lisatarvikute ja materjalide kohta

REACH on alates aastast 2007 kogu Euroo-

pas kehtiv kemikaalide määrus. Tootjatena oleme teadlikult klientide teavitamise kohustusest. Et Teid alati kõigega kursis hoida ja anda Teile teavet võimalike meie toodetes sisalduvate ainete kohta, lõime Teie jaoks järgmise veebisaidi: www.festool.com/reach

Sustav perforiranih traka

Navedene slike nalaze se u višejezičnoj uputi za uporabu.

1 Namjenska uporaba

Sustav perforiranih traka služi za izradu perforiranih traka rasterskom mjerom 32 mm u kombinaciji sa Festool-ovim vertikalnim glodalicama.

2 Sigurnosne upute

- Poštivajte uvijek sigurnosna upozorenja za ručnu vertikalnu glodalicu.
- Uporaba sustava perforiranih traka dopuštena je samo u sljedećim ručnim vertikalnim glodalicama: OF 900, OF 1000, OF 1010, OF 1400 (za sve izvedbe ovih modela).

3 Montaža

3.1 Vodeća ploča

Prije nego što pričvrstite vertikalnu glodalicu, namjestite na vodilici zračnost vođenja za vodeću ploču:

- Postavite vodeću ploču (1.9) na vodilicu.
- Namjestite vodeće čeljusti (1.8) odvijačem tako da vodeća ploča klizi po vodilici bez zračnosti.

3.2 Pričvršćivanje bočnih graničnika

- Stavite bočne graničnike s utorom vodeće papuče (1.6) na vodilicu.
- Pritegnite vodeću papuču pomoću zakretnog gumba (1.7).

3.3 Justiranje bočnih graničnika

Ovo namještanje mora se vršiti samo prilikom prve uporabe.

- Popustite zakretni gumb (1.1) graničnog kliznika (1.2).
- Vršite pomak graničnog kliznika sve dok oznaka ništice graničnog kliznika i granične šipke (1.10) nisu u ravnini.
- Pritegnite zakretni gumb (1.1) graničnog kliznika.
- Popustite vijak (1.5).
- Gurajte vodeću ploču u smjeru bočnog graničnika sve dok zatik (1.3) na graničnom klizniku ne zahvaća u utor (1.4) vodeće ploče.
- Pritegnite ponovo vijak (1.5).

3.4 Pričvršćivanje vertikalne glodalice

a) OF 900, OF 1000, OF 1010

- Pričvrstite trn za centriranje (2.1) u zatezna kliješta vertikalne glodalice.
- Popustite zakretne gumb (2.2, 2.5).
- Centrirajte vertikalnu glodalicu pomoću trna za centriranje na vodećoj ploči.
- Pritegnite zakretne gumb (2.2, 2.5) tako

da zatezni elementi (2.3, 2.4) pritegnu vertikalnu glodalicu na vodećoj ploči.

- Zamjenite trn za centriranje sa svrdlom za bušenje rupa za moždanike.

b) OF 1400

- Pričvrstite trn za centriranje (3.1) u zatezna kliješta vertikalne glodalice.
- Uklonite zakretne gumb (2.2, 2.5) i zatezne elemente (2.3, 2.4).
- Centrirajte vertikalnu glodalicu pomoću trna za centriranje na vodećoj ploči.
- Pričvrstite vertikalnu glodalicu vijcima (3.4) za vodeću ploču.
- Zamjenite trn za centriranje sa svrdlom za bušenje rupa za moždanike.

3.5 Pričvršćivanje uzdužnih graničnika (sliku 4)

Oba uzdužna graničnika valja pričvrstiti na krajevima vodilice. Svrha uzdužnih graničnika je određivanje razmaka između bridi izratka i sredine prve perforacije kod kasnijih radova. Ova dimenzija može biti 9,5 mm, 16 mm ili 32 mm.

Pričvršćenje: vidi sliku 4.

4 Rad sa FS-LR 32


Prva perforirana traka (slika 6A):

- Justirajte granični kliznik (6.2) bočnih graničnika na željeni razmak perforirane trake do bridi izratka. Ljestvice na graničnim šipkama (6.1) pokazuju namješteni razmak. Zahvaljujući nonijskoj ljestvici na graničnom klizniku možete razmak justirati precizno na 1/10 mm.
- Vršite izravnjanje vodilice na izratku pomoću bočnih graničnika i uzdužnog graničnika (6.3).
- Pričvrstite vodilicu na izratku pomoću vijčanih stezaljki FSZ (6.4).
- Preporuka: Obilježite kroz promatračko okance (3.3) na vodećoj ploči poziciju prve (R1) i zadnje (Rz) rupe za moždanike na vodilici. To vam olakšava obradu daljnjih izradaka.
- Pritisnite njihaljku (3.2) bočno. Time se svornjak u sredini njihaljke podiže iz perforacije na vodilici, što omogućava pomicanje vodeće ploče na vodilici.
- Pomaknite vodeću ploču pomoću vertikalne glodalice na željenu poziciju. Pustite njihaljku, tako da svornjak njihaljke uskoči u jednu od perforacija na vodilici.
- Ukoliko vam na kraju vodilice nedostaje rupa za moždanike, uzdužni graničnik možete ukloniti nakon što ste vodilicu pritegnuli na izratku.
- Izbušite rupe za moždanike jednu za drugom.

Druga perforirana traka (slika 6B):

- Zaokrenite ili vodilicu, ili izradak za 180°.

- Prislonite izradak uz drugi uzdužni graničnik (6.5).
- Preporuka: Izvršite prijenos položaja rupa za moždanike od prve perforirane trake za drugu perforiranu traku (L1, Lz) na vodilicu.
- Izbušite rupe za moždanike druge perforirane trake.

 Kod duljih perforiranih nizova je moguće 2 vodilice povezati uzdužnim graničnikom i veznim elementima FSV (vidi sliku 5).

5 Perforacije za okove

Ako je predviđeno postavljanje bušotina za okove (zglobnice, šarke, zapori ...) između dviju rupa za moždanike, onda morate uz-

dužni graničnik preokrenuti nakon bušenja rupa za moždanike.

Izravnanje vodilice vrši se ponovo bočnim i uzdužnim graničnikom.

6 REACH za Festoolove proizvode, pribor i potrošni materijal istih

REACH je kratica za Uredbu o kemikalijama koja je od 2007. na snazi diljem Europe. Mi kao „pridodani korisnik“, znači kao proizvođač proizvoda, svjesni smo toga da našim kupcima moramo pružati odgovarajuće informacije. Da bi vam uvijek mogli pružati aktualne informacije i obavijestiti vas o možebitnim materijalima iz popisa kandidata, uredili smo za vas sljedeći nastup u internetu: www.festool.com/reach

Caurumu rindu sistēma

Lietošanas instrukcijā iekļautie attēli komentēti vairākās valodās.

1 Izmantošana atbilstoši pielietojamībai

Caurumu rindu sistēma ir paredzēta caurumu rindu izveidei ar soli 32 mm izmantošanai ar "Festool" virsfrēzēm.

2 Drošības norādījumi

- Vienmēr ievērojiet virsfrēzes lietošanas drošības norādījumus.
- Caurumu rindu sistēmā drīkst ievietot tikai šāda tipa virsfrēzes: OF 900, OF 1000, OF 1010, OF 1400 (ar visiem attiecīgajiem modeļiem).

3 Montāža

3.1 Vadotnes plāksne

Pirms virsfrēzes nostiprināšanas noregulējiet vadotnes plāksnes brīvkustību uz vadsliedes:

- Novietojiet vadotnes plāksni (1.9) uz vadsliedes.
- Vadsliedes iespīlēšanas skrūves (1.8) ar skrūvgriezi noregulējiet tā, lai vadotnes plāksne pa vadsliedi pārvietotos bez brīvkustības.

3.2 Sānu atturu piestiprināšana

- Uzlieciet sānu atturus ar vadotnes kluča (1.6) rievu uz vadsliedes.
- Nostipriniet vadotnes kluci ar grozāmo rokturi (1.7).

3.3 Sānu atturu regulēšana

Šī regulēšana jāveic tikai pirmajā lietošanas reizē.

- Atskrūvējiet attura elementa (1.2) grozāmo rokturi (1.1).
- Pārvietojiet attura elementu, līdz tā nulles atzīme sakrīt ar attura stieņa (1.10) nulles atzīmi.
- Pieskrūvējiet attura elementa grozāmo rokturi (1.1).
- Atskrūvējiet skrūvi (1.5).
- Pārvietojiet vadotnes plāksni sānu attura virzienā, līdz attura elementa tapa (1.3) ieiet vadotnes plāksnes rievā (1.4).
- Atkal cieši pieskrūvējiet skrūvi (1.5).

3.4 Virsfrēzes piestiprināšana

a) OF 900, OF 1000, OF 1010

- Iestipriniet centrurbi (2.1) virsfrēzes patronā.
- Atskrūvējiet grozāmos rokturus (2.2, 2.5).
- Novietojiet virsfrēzi ar centrurbi vadotnes plāksnes centrā.
- Pieskrūvējiet grozāmos rokturus (2.2, 2.5), lai virsfrēze būtu piespiesta pie va-

dotnes plāksnes ar piespiešanas elementiem (2.3, 2.4).

- Apmainiet centrurbi pret dībeļu urbi.

b) OF 1400

- Iestipriniet centrurbi (3.1) virsfrēzes patronā.
- Izskrūvējiet un izņemiet grozāmos rokturus (2.2, 2.5) un piespiešanas elementus (2.3, 2.4).
- Novietojiet virsfrēzi ar centrurbi vadotnes plāksnes centrā.
- Piestipriniet virsfrēzi pie vadotnes plāksnes ar skrūvēm (3.4).
- Apmainiet centrurbi pret dībeļu urbi.

3.5 Gala atturu piestiprināšana (4. attēlu)

Abi gala atturi jāpiestiprina abos vadsliedes galos. Ar gala atturiem vēlāk tiek uzstādīts attālums starp sagataves malu un pirmā urbuma centru. Šis attālums var būt 9,5 mm, 16 mm vai 32 mm.

Piestiprināšana: sk. 4. zīm.

4 Darbs ar FS-LR 32


Pirmā caurumu rinda (6.A zīm.):

- Noregulējiet sānu attura elementu (6.2) vajadzīgajā caurumu rindas attālumā no sagataves malas. Iestatīto attālumu var nolasīt pēc attura stieņa (6.1) skalām. Izmantojot attura elementa nonija skalū, šo attālumu var iestatīt ar precizitāti līdz 1/10 mm.
- Novietojiet vadsliedi ar sānu atturiem un gala atturi (6.3) uz sagataves.
- Piestipriniet vadsliedi pie sagataves ar iespīlēšanas pierīci FSZ (6.4).
- Padoms: Izmantojot vadotnes plāksnes skatlodziņu (3.3), atzīmējiet pirmā (R1) un pēdējā (Rz) dībeļa urbuma vietu uz vadsliedes. Tas jums atvieglos turpmāku sagataves apstrādi.
- Nospiediet svārsteni (3.2) tā sānos. Tādā veidā tapa svārsteņa vidū tiek izcelta no vadsliedes urbuma un vadotnes plāksni var pārbīdīt pa vadsliedi.
- Pārvietojiet vadotnes plāksni ar virsfrēzi vajadzīgajā stāvoklī. Atlaidiet svārsteni, lai svārsteņa tapa fiksētos vadsliedes urbumā.
- Ja dībeļu urbumi jāizveido vadsliedes galā, pēc vadsliedes iespīlēšanas pie sagataves gala atturi var noņemt.
- Izurbiet dībeļu urbumus pēc kārtas.

Otrā caurumu rinda (6.B zīm.):

- Apgrieziet vadsliedi vai sagatavi par 180°.
- Pielieciet sagatavi pie otra gala attura (6.5).
- Padoms: Pārnesiet pirmās rindas dībeļu urbuma vietas otrajai rindai (L1, Lz) uz vadsliedes.

- Izurbiet otrās rindas dībeļu urbumus.

 Garākām caurumu rindām 2 vadsliedes var savienot ar garenisko atturi un savienojuma detaļām FSV (sk. 5. attēlu).

5 Urbumi furnitūrai

Ja starp diviem dībeļu urbumiem jāizveido urbumi furnitūrai (eņģēm, aizbīdņiem u.c.), pēc dībeļu urbumu izurbšanas gala atturis jāapgriež otrādi.

Vadsliede atkal jāuzstāda ar sānu un gala atturiem.

6 REACH Festool ražojumiem, to piederumiem un patērējamiem materiāliem

Kopš 2007. gada visā Eiropā ir stājusies spēkā ķīmisko vielu regula REACH. Mēs kā „blakuslietotājs”, proti, izstrādājumu ražotājs, apzināmies savu pienākumu sniegt informāciju mūsu klientiem. Lai jūs vienmēr būtu lietas kursā, un mēs informētu jūs par iespējamām vielām no kandidātu saraksta, kuras izmantojam savos izstrādājumos, esam izveidojuši šādu tīmekļa vietni:www.festool.com/reach

Škylių eilių sistema

Šie paveikslėliai pateikiami daugiakalbėje naudojimo instrukcijoje.

1 Naudojimas pagal paskirtį

Skylių eilių sistema skirta kartu su Festool vertikalaus frezavimo mašina pagaminti skylių eiles, kurių rastro dydis yra 32 mm.

2 Saugos reikalavimai

- Visuomet laikykitės rankinio vertikalaus frezavimo prietaiso saugos reikalavimų.
- Į skylių eilių sistemą leidžiama įstatyti tik šiuos rankinio vertikalaus frezavimo prietaisus: OF 900, OF 1000, OF 1010, OF 1400 (su atitinkamai visa įranga).

3 Montavimas

3.1 Vedimo plokštė

Prieš pritvirtindami vertikalaus frezavimo prietaisą, stūmimo plokštės vediklius uždėkite ant stūmimo bėgių:

- Stūmimo plokštę (1.9) uždėkite ant vieno stūmimo bėgio.
- Stabdymo trinkeles (1.8) atsuktuvu taip nustatykite, kad stūmimo plokštė neklibėdama slystų ant bėgio.

3.2 Šoninių atramų tvirtinimas

- Uždėkite šonines atramas su stūmiklio (1.6) grioveliu ant stūmimo bėgio.
- Sukamąją rankenėlę (1.7) priveržkite stūmiklį.

3.3 Šoninių atramų nustatymas

Šį nustatymą reikia atlikti tik prieš pirmą naudojimą.

- Atsukite stūmiklio atramos (1.2) sukamąją rankenėlę (1.1).
- Stūmiklio atramą stumkite tol, kol stūmiklio atramos nulio žymė sutaps su atramos strypeliu (1.10).
- Užsukite stūmiklio atramos sukamąją rankenėlę (1.1).
- Atsukite varžtą (1.5).
- Stūmimo plokštę pristumkite prie šoninės atramos, kol stūmiklio atramos kaištis (1.3) atsidurs stūmimo plokštės griovelyje (1.4).
- Vėl priveržkite varžtą (1.5).

3.4 Vertikalaus frezavimo prietaiso tvirtinimas

a) OF 900, OF 1000, OF 1010

- Centravimo virbalą (2.1) įtvirtinkite į vertikalaus frezavimo prietaiso žnyples.
- Atsukite apvalias rankenėles (2.2, 2.5).
- Išcentruokite su centravimo virbalu vertikalaus frezavimo prietaisą ant stūmimo plokštės.

- Užsukite sukamąsias rankenėles (2.2, 2.5) taip, kad vertikalaus frezavimo prietaisas su tvirtinimo elementais (2.3, 2.4) būtų priveržtas prie stūmimo plokštės.
- Centravimo virbalą pakeiskite sprautų skylių grąžtu.

b) OF 1400

- Centravimo virbalą (3.1) įtvirtinkite į vertikalaus frezavimo prietaiso žnyples.
- Nuimkite sukamąsias rankenėles (2.2, 2.5) ir priveržimo elementus (2.3, 2.4).
- Išcentruokite su centravimo virbalu vertikalaus frezavimo prietaisą ant stūmimo plokštės.
- Vertikalaus frezavimo prietaisą varžtais (3.4) pritvirtinkite prie stūmimo plokštės.
- Centravimo virbalą pakeiskite sprautų skylių grąžtu.

3.5 Išilginių atramų tvirtinimas (4 iliustracija)

Abi išilginės atramos tvirtinamos stūmimo bėgio galuose. Išilginės atramos vėliau dirbant nustato atstumą tarp ruošinio briaunos ir pirmos skylės vidurio. Šis dydis gali būti 9,5 mm, 16 mm arba 32 mm.

Tvirtinimas: žr. 4 paveikslėlį.

4 Darbas su FS-LR 32

Pirmoji skylių eilė (6A paveikslėlis):

- Šoninių atramų stumdomas dalis (6.2) nustatykite atitinkamai pagal pageidaujama skylių eilės atstumą nuo ruošinio briaunos. Ant atramų strypų (6.1) esančios skalės rodo nustatytą atstumą. Ant atramos stumdiklių esanti papildoma skalė leidžia nustatyti atstumą 1/10 mm tikslumu.
- Uždėkite stūmimo bėgį su šoninėmis atramomis ir išilgine atrama (6.3) ant ruošinio.
- Pritvirtinkite stūmimo bėgį su veržikliais FSZ (6.4) ant ruošinio.
- Rekomenduojame: per stūmimo plokštės kiaurymę (3.3) pasižymėkite pirmos (R1) ir paskutinės (Rz) kiaurymės padėtį ant stūmimo bėgio. Tai jums palengvins kitų ruošinių apdorojimą.
- Šone paspauskite supiklį (3.2). Taip supiklio viduryje esantis kaištis bus iškeltas iš stūmimo bėgio kiaurymės ir stūmimo plokštę bus galima perstumti ant stūmimo bėgio.
- Perstumkite stūmimo plokštę kartu su vertikalaus frezavimo prietaisu į pageidaujamą padėtį. Atleiskite supiklį, kad jo kaištis galėtų užsifiksuoti stūmimo bėgio kiaurymėje.
- Jeigu jums stūmimo bėgio gale reikėtų skylių, pritvirtinę stūmimo bėgį ant ruošinio galite nuimti išilginę atramą.
- Vieną po kitos išgręžkite sprautų skyles.

Antroji skylių eilė (6B paveikslėlis):

- Arba stūmimo bėgį, arba ruošinį persukite 180° kampu.
- Pridėkite ruošinį prie kitos išilginės atramos (6.5).
- Rekomenduojame: nustatykite pirmos skylių eilės spraustų skylių padėtį antrajai skylių eilei (L1, Lz) ant stūmimo bėgio.
- Išgręžkite antros eilės spraustų skyles.

i Jeigu skylių eilės yra ilgesnės, galima sujungti 2 kreipiančiąsias liniuotes su išilgine atrama ir FSV jungiamaisiais elementais (žr. 5 pav.).

5 Kiaurymės sutvirtinimams

Jeigu norėtumėte išgręžti kiauřymes sutvirtinimams (šarnyrams, juostoms, skllaščiams ...) tarp dviejų spraustų skylių, turėtumė-

te išgręžę spraustų skyles persukti išilginę atramą.

Stūmimo bėgio išlyginimas atliekamas taip pat su šonine ir išilgine atrama.

6 REACh „Festool“ produktams, jų reikmenims ir eksploatacinėms medžiagoms

REACh yra nuo 2007 m. visoje Europoje galiojantis nutarimas dėl cheminių medžiagų. Mes, kaip „gretutinis vartotojas“, t.y. kaip produktų gamintojas, sąmoningai įsipareigojame teikti mūsų klientams informaciją. Tam, kad Jūs visada būtumėte informuoti apie naujienas ir mūsų gaminiuose naudojamą galimas medžiagas, mes Jums sukūrėme šį interneto tinklalapį: www.festool.com/reach

Sistem za izdelovanje vrstnih lukenj

Imenovane slike se nahajajo v večjezičnih navodilih za uporabo.

1 Uporaba v skladu z namembnostjo

Sistem je namenjen izdelovanju vrstnih lukenj z rastrom 32 mm v kombinaciji z namiznimi rezkalniki Festool.

2 Varnostna opozorila

- Pri delu upoštevajte varnostna navodila ročnega namiznega rezkalnika.
- V kombinaciji s sistemom za izdelovanje vrstnih lukenj je dovoljena samo uporaba naslednjih ročnih namiznih rezkalnikov: OF 900, OF 1000, OF 1010, OF 1400 (v vseh izvedbah).

3 Montaža

3.1 Vodilna plošča

Preden pritrdite namizni rezkalnik, nastavite zračnost vodenja vodilne plošče po vodilni tračnici:

- Vodilno ploščo (1.9) postavite na vodilno tračnico.
- Vodilno čeljust (1.8) nastavite s pomočjo izvijača tako, da vodilna plošča drsi po vodilni tračnici brez zračnosti.

3.2 Pritrjevanje vzporednih prislonov

- Postavite vzporedni prislon z utorom vodilne klade (1.6) na vodilno tračnico.
- Zategnite vodilno klado z vrtljivim gumbom (1.7).

3.3 Justiranje vzporednih prislonov

Ta nastavev je potrebna samo pred prvo uporabo.

- Odvijte vrtljivi gumb (1.1) jahača prislona (1.2).
- Premaknite jahač prislona tako, da se pokrijeta ničelni oznaki jahača prislona in palice prislona (1.10).
- Privijte vrtljivi gumb (1.1) jahača prislona.
- Odvijte vijak (1.5).
- Potisnite vodilno ploščo proti stranskemu prislonu, da vprime čep (1.3) jahača prislona v utor (1.4) vodilne plošče.
- Ponovno zategnite vijak (1.5).

3.4 Pritrjevanje namiznega rezkalnika

a) OF 900, OF 1000, OF 1010

- Pritrdite centrini trn (2.1) v vpenjalne klešče namiznega rezkalnika.
- Odvijte vrtljiva gumba (2.2, 2.5).
- S pomočjo centrirnega trna centrirajte namizni rezkalnik na vodilni plošči.
- Privijte vrtljiva gumba (2.2, 2.5) tako, da bo namizni rezkalnik z vpenjalnima ele-

mentoma (2.3, 2.4) vpet na vodilno ploščo.

- Zamenjajte centrini trn s svedrom za možnične izvrtine.

b) OF 1401

- Pritrdite centrini trn (3.1) v vpenjalne klešče namiznega rezkalnika.
- Odstranite vrtljiva gumba (2.2, 2.5) in vpenjalna elementa (2.3, 2.4).
- S pomočjo centrirnega trna centrirajte namizni rezkalnik na vodilni plošči.
- Z vijakoma (3.4) pritrdite namizni rezkalnik na vodilno ploščo.
- Zamenjajte centrini trn s svedrom za možnične izvrtine.

3.5 Pritrjevanje vzdolžnih prislonov (slika 4)

Oba vzdolžna prislona pritrdite na konca vodilne tračnice. S pomočjo vzdolžnega prislona se pri kasnejšem delu določa razdalja med robom obdelovanca in središčem prve izvrtine. Ta mera je lahko 9,5 mm, 16 mm ali 32 mm.

Pitrjevanje: glejte sl. 4.

4 Delo z FS-LR 32

Prva vrsta lukenj (slika 6A):

- Nastavite jahača (6.2) vzporednih prislonov na zeleno razdaljo vrste lukenj od roba obdelovanca. Nastavljeno razdaljo kaže skala na palici prislona (6.1). S pomočjo nonija na jahaču prislona lahko nastavite razdaljo z natančnostjo 1/10 mm.
- Poravnajte vodilno tračnico z vzporednima prislonoma in vzdolžnim prislonom (6.3) na obdelovancu.
- Pritrdite vodilno tračnico na obdelovanec s primeži FSZ (6.4).
- Priporočilo: S pomočjo opazovalnega okenca (3.3) vodilne plošče si označite položaj prve (R1) in zadnje (Rz) izvrtine za možnik na vodilni tračnici. Tako si boste olajšali obdelavo ostalih obdelovancev.
- Pritisnite gugalnico (3.2) v stran. Pri tem se čep v sredini gugalnice dvigne iz izvrtine v vodilni tračnici in vodilno ploščo lahko premaknete na vodilno tračnico.
- Premaknite vodilno ploščo z namiznim rezkalnikom v zeleni položaj. Sprostite gugalnico, tako da se čep gugalnice zaskoči v izvrtini v vodilni tračnici.
- Če potrebujete luknje za možnike na koncu vodilne tračnice, lahko po vpenjanju vodilne tračnice na obdelovanec odstranite vzdolžni prislon.
- Eno za drugo izvrtajte luknje za možnike.

Druga vrsta lukenj (slika 6B):

- Zavrtite vodilno tračnico ali obdelovanec za 180°.
- Položite obdelovanec na drugi vzdolžni prislon (6.5).

- Priporočilo: Prenesite lego prve vrste lukenj za moznike na vodilno tračnico za drugo vrsto lukenj (L1, Lz).
 - Izvrtajte drugo vrsto lukenj za moznike.
- i** Pri dolgih vrstah lukenj, lahko 2 vodilni tirnici povežete z vzdolžnim prislonom in povezovalnimi kosi FSV (glejte sliko 5).

5 Izvrtine za okovje

Če želite med dve luknji za moznike izvrtati luknje za okovje (tečajji, šarniri, zapahi ...), morate po vrtanju izvrtin za moznike obrniti vzdolžni prislon.

Vodilno tračnico lahko spet poravnate z vzporednim in vzdolžnim prislonom.

6 REACh za izdelke Festool, njihov pribor in potrošni material:

REACh je od leta 2007 po vsej Evropi veljavna uredba o kemikalijah. Mi, kot „uporabnik v nadaljevanju“, torej, kot izdelovalec proizvodov, se zavedamo obveznosti informiranja naših uporabnikov. Da bi jih lahko vedno seznanjali z najnovejšim stanjem in o možnih snoveh seznama kandidatov v naših izdelkih, smo ustvarili naslednjo spletno stran: www.festool.com/reach

Sorozatfúró-rendszer

A hivatkozott ábrák a többnyelvű használati utasításban találhatóak.

1 Rendeltetésszerű felhasználás

A Festool-felsőmaróval használva a sorozatfúró-rendszer 32 mm raszterméretű lyuksorok előállítására szolgál.

2 Biztonsági utasítások

- Mindig tartsa be a kézi felsőmaró biztonsági utasításait.
- A sorozatfúró-rendszerben csak a következő kézi felsőmarókat szabad használni: OF 900, OF 1000, OF 1010, OF 1400 (a mindenkori teljes kivitel).

3 Beszerelés

3.1 Vezetőlap

A felsőmaró rögzítése előtt állítsa be a vezetőlap játékát a vezetősínen:

- Helyezze a vezetőlapot (1.9) egy vezetősínre.
- Egy csavarhúzó segítségével állítsa be úgy a vezetőpofát (1.8), hogy a vezetőlap holtjátékmentesen csússzon a vezetősínen.

3.2 Oldalvezetők rögzítése

- Helyezze oldalvezetőket a vezetőpofa hornyával (1.6) a vezetősínre.
- A forgatható gombbal szorítsa be a vezetőpofát (1.7).

3.3 Oldalvezetők beállítása

A beállítást csak az első használatkor kell elvégezni.

- Nyissa az ütközőtolóka (1.2) forgatható gombját (1.1).
- Tolja addig az ütközőtolókat, míg az ütközőtolóka és az ütközőrud (1.10) nulla jele egymással fedésbe kerül.
- Zárja az ütközőtolóka forgatható gombját (1.1).
- Engedje ki a csavart (1.5).
- Tolja a vezetőlapot az oldalvezetőhöz, míg az ütközőtolóka csapja (1.3) bekapcsol a vezetőlap hornyába (1.4).
- Húzza meg ismét a csavart (1.5).

3.4 Felsőmaró rögzítése

a) OF 900, OF 1000, OF 1010

- Rögzítse a felsőmaró befogópatronában a központosító csapot (2.1).
- Engedje ki a forgatható gombokat (2.2, 2.5).
- A központosító csap segítségével centrálja a felsőmarót a vezetőlapon.
- Zárja a forgatható gombokat (2.2, 2.5) úgy, hogy a felsőmarót a befogóelemek (2.3, 2.4) a vezetőlaphoz szorítják.

- Cserélje ki a központosító csapot egy tiplihúzóra.

b) OF 1400

- Rögzítse a felsőmaró befogópatronában a központosító csapot (3.1).
- Távolítsa el a forgatható gombokat (2.2, 2.5) és a befogóelemeket (2.3, 2.4).
- A központosító csap segítségével centrálja a felsőmarót a vezetőlapon.
- A csavarok segítségével (3.4) rögzítse a felsőmarót a vezetőlapon.
- Cserélje ki a központosító csapot egy tiplihúzóra.

3.5 A hosszütköző rögzítése (4. ábra)

Mindkét hosszütközőt rögzíteni kell a vezetősín végeihez. A további munkavégzés során a hosszütközők segítségével határozza meg a munkadarab széle és az első furat közepe közötti távolságot. Ennek mérete 9,5 mm, 16 mm vagy 32 mm lehet.

Rögzítés: lásd 4. ábra

4 Munkavégzés az FS-LR 32 géppel

Első lyuksor (6A ábra):

- Állítsa be az oldalvezető ütközőtolóka (6.2) arra a távolságra, amelyet a lyuksor és a munkadarab széle között szeretne elérni. Az ütközőrudak (6.1) mércéi mutatják a beállított távolságot. Az ütközőtolóka nóniusz-mércéjén 1/10 mm pontossággal beállíthatja a távolságot.
- Az oldalvezető és a hosszütköző (6.3) segítségével igazítsa be a vezetősínt a munkadarabon.
- Rögzítse a vezetősínt a munkadarabhoz az FSZ pillanatszorító (6.4) segítségével.
- Ajánlás: A vezetőlap ablakán (3.3) keresztül jelölje be a vezetősínen az első (R1) és az utolsó (Rz) tiplifuratot. Ezzel megkönnyíti a további munkadarabok megmunkálását.
- Tolja oldalra a himbát (3.2). Ezáltal a himba közepén található csapszeget kiemeli a vezetősínen lévő furatból, és a vezetőlapot eltolhatja a vezetősínen.
- Tolja a vezetőlapot a felsőmaróval a kívánt pozícióba. Engedje el a himbát, úgy hogy a himba csapszege bekattanjon a vezetősín valamelyik furatába.
- Ha szükség van csaplyukakra a vezetősín végén, akkor a hosszütközőt eltávolíthatja, miután a vezetősínt befogta a munkadarabon.
- Fúrja ki egymás után a csaplyukakat.

Második lyuksor (6B ábra):

- A vezetősínt vagy a munkadarabot forgassa el 180 fokkal.
- Helyezze a munkadarabot a hosszütköző (6.5) másik végéhez.
- Ajánlás: Vigye át az első lyuksor csaplyu-

kainak helyzetét a vezetősínre a második lyuksor (L1, Lz) számára.

– Fúrja ki a második lyuksor csaplyukait.

i Hosszabb sorozatfúrásnál összeköthető 2 vezetősín egy hosszütközővel és az FSV összekötődarabokkal (lásd az 5. ábrát).

5 Furatok vasalatokhoz

Ha vasalatokon (zsanér, szalag, tolóretesz ...) szeretne két csaplyuk közé furatot készíteni, akkor a csaplyukak kifúrását követően meg kell fordítania a hosszütközőt.

A vezetősín beállítása ismét az oldal- és hosszütköző segítségével történik.

6 REACH a Festool termékeire, azok tartozékaira és a felhasznált anyagokra vonatkozóan

A REACH a vegyi anyagok regisztrálásáról, értékeléséről, engedélyezéséről és korlátozásáról szóló, 2007-től egész Európában érvényes rendelet. Mi a folyamatban szereplő alkalmazóként, azaz termékelőállítóként tudatában vagyunk az ügyfeleinkkel szemben fennálló információs kötelezettségünknek. Azért, hogy Önt mindig naprakész információkkal láthassuk el a termékeinkben használni tervezett új anyagokról, a következő honlapot készítettük Önnek: www.festool.com/reach

Σύστημα κατασκευής σειρών οπών

Οι αναφερόμενες εικόνες βρίσκονται στις πολύγλωσσες οδηγίες χειρισμού.

1 Χρήση σύμφωνα με το σκοπό προορισμού

Το σύστημα κατασκευής σειρών οπών σας εξυπηρετεί για να κατασκευάζετε τρύπες σε σειρές με μια μεταξύ τους απόσταση 32 mm σε συνδυασμό με κάθετες φρέζες Festool.

2 Υποδείξεις ασφαλείας

- Προσέχετε πάντοτε τις υποδείξεις ασφαλείας της κάθετης φρέζας χειρός.
- Επιτρέπεται να χρησιμοποιηθούν μόνο οι ακόλουθες κάθετες φρέζες χειρός στο σύστημα κατασκευής σειρών οπών: OF 900, OF 1000, OF 1010, OF 1400 (κάθε φορά όλες οι εκδόσεις).

3 Συναρμολόγηση

3.1 Πέλμα

Ρυθμίστε τον τζόγο οδήγησης του πέλματος στη ράγα οδηγό, προτού στερεώσετε την κάθετη φρέζα:

- Τοποθετήστε το πέλμα (1.9) πάνω στη ράγα οδηγό.
- Ρυθμίστε τις σιαγόνες οδήγησης (1.8) με ένα κατσαβίδι έτσι, ώστε το πέλμα να γλιστρά χωρίς τζόγο πάνω στη ράγα οδηγό.

3.2 Στερέωση των πλευρικών αναστολέων

- Τοποθετήστε τους πλευρικούς αναστολείς με το αυλάκι του τάκου οδήγησης (1.6) πάνω στη ράγα οδηγό.
- Σφίξτε τον τάκο οδήγησης με το περιστροφικό κουμπί (1.7).

3.3 Ρύθμιση των πλευρικών αναστολέων

Αυτή η ρύθμιση πρέπει να γίνει μόνο κατά την πρώτη χρήση.

- Λύστε το περιστροφικό κουμπί (1.1) του καβαλάρη αναστολέα (1.2).
- Σπρώξτε τον καβαλάρη αναστολέα, ώσπου να ταυτίζονται τα μηδενικά μαρκαρίσματα του καβαλάρη αναστολέα και της ράβδου αναστολής (1.10).
- Σφίξτε το περιστροφικό κουμπί (1.1) του καβαλάρη αναστολέα.
- Λύστε τη βίδα (1.5).
- Σπρώξτε το πέλμα κοντά στον πλευρικό αναστολέα, ώσπου ο πείρος (1.3) του καβαλάρη αναστολέα να περάσει στο αυλάκι (1.4) του πέλματος.
- Στερεώστε ξανά τη βίδα (1.5).

3.4 Στερέωση της κάθετης φρέζας

a) OF 900, OF 1000, OF 1010

- Στερεώστε τον πείρο κεντραρίσματος (2.1)

στο σφιγκτήρα (τσοκ) της κάθετης φρέζας.

- Λύστε τα περιστροφικά κουμπί (2.2, 2.5).
- Κεντράρετε την κάθετη φρέζα με τον πείρο κεντραρίσματος στο πέλμα.
- Σφίξτε τα περιστροφικά κουμπί (2.2, 2.5), έτσι ώστε να σφίξει η κάθετη φρέζα με τους σφιγκτήρες (2.3, 2.4) στο πέλμα.
- Αντικαταστήστε τον πείρο κεντραρίσματος με ένα τρυπάνι για τρύπες καβιλιών.

b) OF 1400

- Στερεώστε τον πείρο κεντραρίσματος (3.1) στο σφιγκτήρα (τσοκ) της κάθετης φρέζας.
- Αφαιρέστε τα περιστροφικά κουμπί (2.2, 2.5) και τους σφιγκτήρες (2.3, 2.4).
- Κεντράρετε την κάθετη φρέζα με τον πείρο κεντραρίσματος στο πέλμα.
- Στερεώστε την κάθετη φρέζα με τις βίδες (3.4) στο πέλμα.
- Αντικαταστήστε τον πείρο κεντραρίσματος με ένα τρυπάνι για τρύπες καβιλιών.

3.5 Στερέωση των παράλληλων οδηγών (εικόνα 4)

Οι δύο παράλληλοι οδηγοί πρέπει να στερεωθούν στο τέλος της ράγας οδηγού. Με τους παράλληλους οδηγούς καθορίζετε για τις επόμενες εργασίες την απόσταση μεταξύ της ακμής του επεξεργαζόμενου κομματιού και της μέσης της πρώτης τρύπας. Αυτή η απόσταση μπορεί να ανέρχεται στα 9,5 mm, 16 mm ή 32 mm.

Στερέωση: βλέπε εικόνα 4.

4 Εργασία με το FS-LR 32

Πρώτη σειρά οπών (εικόνα 6A):

- Τοποθετήστε τους καβαλάρηδες αναστολείς (6.2) των πλευρικών αναστολέων στην επιθυμητή απόσταση των σειρών των οπών από την ακμή του επεξεργαζόμενου κομματιού. Οι κλίμακες στις ράβδους αναστολής (6.1) δείχνουν τη ρυθμισμένη απόσταση. Με την κλίμακα βερνιέρου στον καβαλάρη αναστολέα μπορείτε να ρυθμίσετε ακριβώς την απόσταση στο 1/10 mm.
- Ευθυγραμμίστε τη ράγα οδηγό με τους πλευρικούς αναστολείς και τον παράλληλο οδηγό (6.3) στο επεξεργαζόμενο κομμάτι.
- Στερεώστε τη ράγα οδηγό με τους σφιγκτήρες FSZ (6.4) πάνω στο επεξεργαζόμενο κομμάτι.
- Σύσταση: Σημαδέψτε μέσα από το παράθυρο ελέγχου (3.3) του πέλματος τη θέση της πρώτης (R1) και της τελευταίας (Rz) τρύπας της καβιλίας πάνω στη ράγα οδηγό. Αυτό διευκολύνει την επεξεργασία των άλλων επεξεργαζόμενων κομματιών.
- Πιέστε το ζυγό (3.2) πλάγια. Έτσι σηκώνεται ο πείρος στη μέση του ζυγού από την τρύπα στη ράγα οδηγό και το πέλμα μπορεί να μετατοπιστεί πάνω στη ράγα οδηγό.

- Μετατοπίστε το πέλμα μαζί με την κάθετη φρέζα στην επιθυμητή θέση. Αφήστε το ζυγό ελεύθερο, έτσι ώστε ο πείρος του ζυγού να περάσει μέσα σε μια τρύπα της ράγας οδηγού.
- Σε περίπτωση που στο τέλος της ράγας οδηγού χρειάζεστε τρύπες καβιλιών, μπορείτε να απομακρύνετε τον παράλληλο οδηγό, μετά το σφίξιμο της ράγας οδηγού πάνω στο επεξεργαζόμενο κομμάτι.
- Ανοίξτε διαδοχικά τις τρύπες των καβιλιών.

Δεύτερη σειρά οπών (εικόνα 6B):

- Στερέψτε τη ράγα οδηγό ή στρέψτε το επεξεργαζόμενο κομμάτι κατά 180°.
- Τοποθετήστε το επεξεργαζόμενο κομμάτι στον άλλο παράλληλο οδηγό (6.5).
- Σύσταση: Μεταφέρετε τη θέση των τρυπών των καβιλιών της πρώτης σειράς οπών για τη δεύτερη σειρά οπών (L1, Lz) πάνω στη ράγα οδηγό.
- Ανοίξτε τις τρύπες των καβιλιών της δεύτερης σειράς οπών.

i Σε περίπτωση μεγάλων σειρών οπών μπορούν να συνδεθούν 2 ράγες οδηγοί με έναν παράλληλο οδηγό και τα τεμάχια σύνδεσης FSV (βλέπε εικόνα 5).

5 Τρύπες για στοιχεία σύνδεσης και μανδάλωσης

Όταν πρέπει να γίνουν τρύπες για στοιχεία σύνδεσης και μανδάλωσης (μεντεσέδες, ταινίες, σύρτες ...) ανάμεσα σε δύο τρύπες για καβίλιες, πρέπει να γυρίσετε τον παράλληλο οδηγό μετά το άνοιγμα των τρυπών για τις καβίλιες.

Η ευθυγράμμιση της ράγας οδηγού πραγματοποιείται ξανά με τον πλευρικό και τον παράλληλο οδηγό.

6 REACH για προϊόντα Festool, τα εξαρτήματα και τα αναλώσιμα υλικά τους:

REACH είναι η διάταξη περί χημικών που ισχύει από το 2007 σε όλη την Ευρώπη. Εμείς ως «μεταγενέστερος χρήστης», δηλ. ως κατασκευαστής προϊόντων πληρούμε την υποχρέωσή μας για πληροφόρησης των πελατών μας. Για να μπορούμε να σας ενημερώνουμε πάντοτε σωστά και να σας πληροφορούμε για τις πιθανές ουσίες του καταλόγου υποψήφιων ουσιών στα προϊόντα μας, δημιουργήσαμε για σας την ακόλουθη ιστοσελίδα: www.festool.com/reach

