

Monteringsstöd

Art. 70

Längd 2100 - 3200 mm
 Finjustering ca 300 mm
 Vikt 6 kg

Art. 72

Längd 2100 - 3200 mm
 Finjustering ca 300 mm
 Vikt 10,7 kg (för betong)

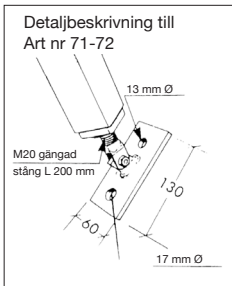
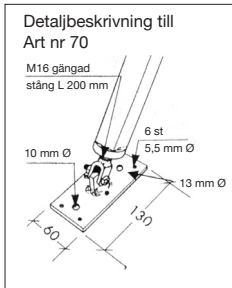
Art. 71

Längd 3000 - 5000 mm
 Finjustering ca 300 mm
 Vikt 16 kg (för betong)

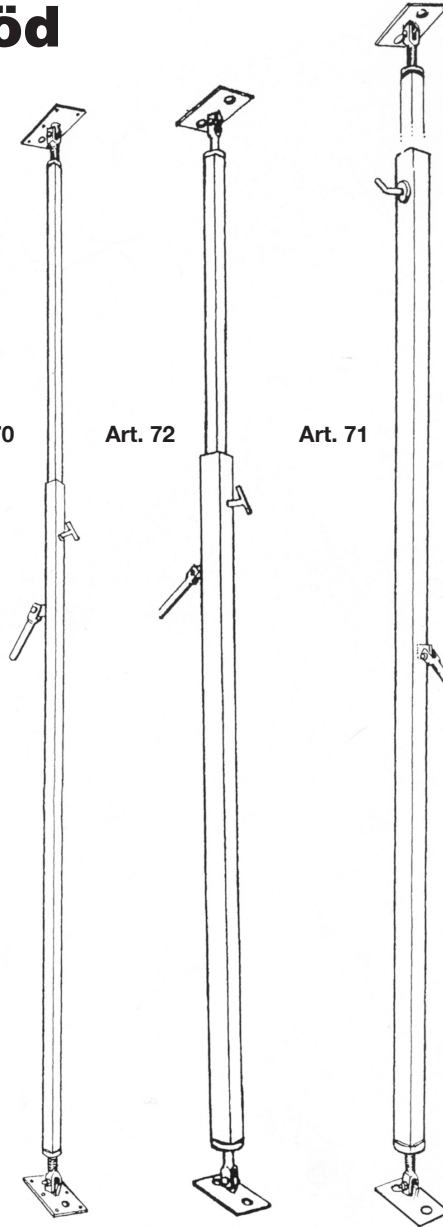
Art. 70

Art. 72

Art. 71



Belastningstabell på baksidan





KRONGJUTAREGATAN 17 • 774 35 AVESTA
TEL. 0226-508 24, 511 91 • TELEFAX 0226-559 43
www.pa-so.se • E-MAIL info@pa-so.se

Belastningstabell Monteringsstöd Art. 70, 71, och 72

Högsta tillåtna belastning (kg) 45°			
Utdragen längd i meter	Artikel nr. 70	Artikel nr. 71	Artikel nr. 72
5,0		546 kg	
4,8		595 kg	
4,6		645 kg	
4,4		703 kg	
4,2		766 kg	
4,0		846 kg	
3,8		936 kg	
3,6		1034 kg	
3,4		1151 kg	
3,2	315 kg	1276 kg	1276 kg
3,0	322 kg	1433 kg	1433 kg
2,8	421 kg		1625 kg
2,6	500 kg		1831 kg
2,4	591 kg		2104 kg
2,2	702 kg		2413 kg
2,0	840 kg		2730 kg

Monteringsstöden ska monteras så långt upp på väggen som möjligt.

Belastningstabellen gäller endast vid 45° lutning.

Frångår man 45° gäller inte angivna tabeller.

FÖRENKLAD VINDBELAST TABELL VÄGGSTÖD PA-SO PRODUKTER

Vindlasten betraktas som statisk last, och klassificeras som variabel, bunden last.

Terrängtyp

För vindlasten finns fem terrängtyper, 0–IV. Vid bebyggelse är terrängtyperna II och III oftast de aktuella.

- Terrängtyp 0 är hav eller öppen kust vid hav. **1,29**
- Terrängtyp I är sjö eller slät mark utan hinder. **1,20**
- Terrängtyp II är jordbrukslandskap med enstaka gårdar och träd. **1,11**
- Terrängtyp III är förorts- eller industribebyggelse. **1,02**
- Terrängtyp IV är stadsbebyggelse med byggnadshöjd minst 15 m. **0,92**

Vindhastighet och vindtryck

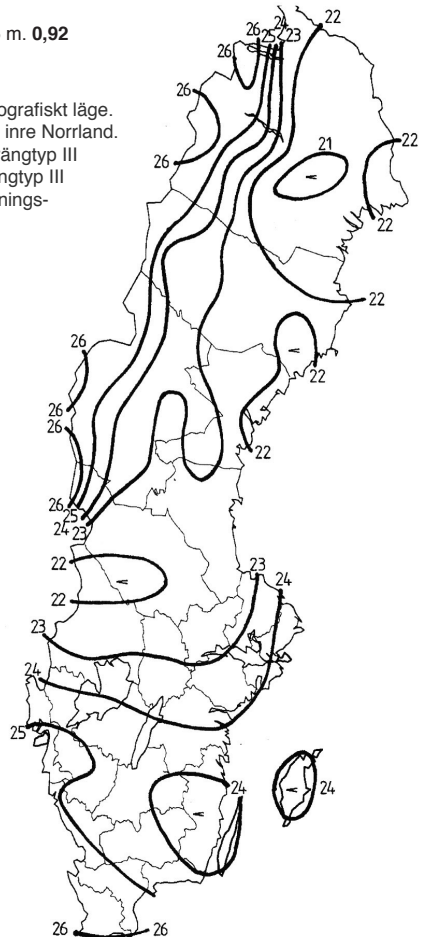
För Sverige är referensvindhastigheten 21–26 m/s, beroende på geografiskt läge. De högsta värdena gäller längst i söder samt i fjällen och de lägsta i inre Norrland. Vindtrycket är enligt SS-EN 1991-1-4 konstant upp till 5 m höjd i terrängtyp III och upp till 2 m höjd i terrängtyp II. Karakteristiskt vindtryck för terrängtyp III är enligt tabellen 1,02. För övriga terrängtyper gäller följande omräkningsfaktorer: 1,20 för terrängtyp I (upp till 1 m), 1,11 för terrängtyp II (upp till 2 m) och 0,92 för terrängtyp IV (upp till 10m).

Referensvindhastighet (m/s)	Karakteristiskt vindtryck (kg/m ²)
21	35
22	39
23	42
24	46
25	50
26	54

Exempel: Vägg: 8x3= 24m² , Ref vind: 26 = 54kg/m²

Terrängtyp III 1,02

Beräkning= 1,02x24x54= 1322kg



PA-SO Produkter

KRONGJUTAREGATAN 17 • 774 35 AVESTA
TEL. 0226-508 24, 511 91 • TELEFAX 0226-559 43
www.pa-so.se • E-MAIL info@pa-so.se

*Detta visar olika höjderna
på vägg, samt utskjut på golv,
vid varje låst längd*

