

STIHL

STIHL HLA 65, 85

Gebrauchsanleitung
Instruction Manual
Manual de instrucciones
Skötselansvisning

Käyttöohje
Betjeningsvejledning
Bruksanvisning
Návod k použití
Használati utasítás
Instruções de serviço
Инструкция по эксплуатации
Instrukcja użytkowania
Ръководство за употреба
Instrucțiuni de utilizare



Innehållsförteckning

1	Förord	92
2	Information bruksanvisningen	92
2.1	Kompletterande dokument	92
2.2	Varningar i texten	93
2.3	Symboler i texten	93
3	Översikt	93
3.1	Häcksax STIHL HLA 65 och batteri	93
3.2	Häcksax STIHL HLA 85 och batteri	94
3.3	Symboler	95
4	Säkerhetsanvisningar	95
4.1	Varningsymboler	95
4.2	Avsedd användning	96
4.3	Krav på användaren	96
4.4	Klädsel och utrustning	97
4.5	Arbetsområde och omgivning	97
4.6	Säker användning	98
4.7	Arbete	100
4.8	Transport	101
4.9	Förvaring	101
4.10	Rengöring, underhåll och reparation	102
5	Förbered häcksaxen	102
5.1	Förbered häcksaxen	102
6	Ladda batteriet och lampor	103
6.1	Ladda batteriet	103
6.2	Visa laddningsnivån	103
6.3	Lampor på batteriet	103
7	Montera häcksaxen	103
7.1	Montera det runda handtaget	103
8	Ställ in häcksaxen för användaren	104
8.1	Ta på och ställ in ryggsäcken	104
8.2	Ställ in skaftets längd	104
9	Sätt in och ta ut batteriet	105
9.1	Sätt in batteriet	105
9.2	Ta ut batteriet	105
10	Sätt på och stäng av häcksaxen	105
10.1	Sätt på häcksaxen	105
10.2	Stäng av häcksaxen	105
11	Kontrollera häcksaxen och batteriet	106
11.1	Kontrollera manöverenheterna	106
11.2	Kontrollera batteriet	106
12	Arbeta med häcksaxen	106
12.1	Håll i och styr häcksaxen	106
12.2	Ställ in knivvinkeln	107
12.3	Klippning	107
13	Efter arbetet	108
13.1	Efter arbetet	108
14	Transport	109
14.1	Transportera häcksaxen	109
14.2	Transportera batteriet	109
15	Förvaring	109
15.1	Förvara häcksaxen	109
15.2	Förvara batteriet	109
16	Rengöring	109
16.1	Rengör häcksaxen	109
16.2	Rengör knivarna	110
16.3	Rengör batteriet	110
17	Underhåll	110
17.1	Vässa knivarna	110
18	Reparera	110
18.1	Reparera häcksaxen och batteriet	110
19	Felavhjälpning	111
19.1	Åtgärda fel på häcksaxen eller batteriet	111
20	Tekniska data	113
20.1	Häcksax STIHL HLA 65, HLA 85	113
20.2	Knivar	113

Översättning av
originalbruksanvisningenTryckt på klorfritt blekt papper.
Tryckfärger innehåller vegetabiliska oljor, återvinningsbart
papper.© ANDREAS STIHL AG & Co. KG 2019
0458-765-9821-E_VA2.L19
0000007956_006_S**STIHL**

Denna skötselansvisning är upphovsrättsskyddad. Alla rättigheter förbehålls, i synnerhet rätten till duplicering, översättning och bearbetning med elektroniska system.

20.3 Batteri STIHL AP.....	113
20.4 Buller- och vibrationsvärden.....	113
20.5 REACH.....	114
21 Reservdelar och tillbehör.....	114
21.1 Reservdelar och tillbehör.....	114
22 Kassering.....	114
22.1 Kassera häcksaxen och batteriet.....	114
23 EU-försäkran om överensstämmelse.....	114
23.1 Häcksax STIHL HLA 65, HLA 85.....	114
24 Allmänna säkerhetsanvisningar för elverktyg.....	115
24.1 Inledning.....	115
24.2 Säkerhet på arbetsplatsen.....	115
24.3 Elektrisk säkerhet.....	115
24.4 Personsäkerhet.....	115
24.5 Användning och hantering av elektriska verktyg.....	116
24.6 Användning och hantering av batteridrivna verktyg.....	116
24.7 Service.....	117
24.8 Säkerhetsbestämmelser för häcksaxar.....	117

1 Förord

Hej!

Tack för att du valt en produkt från STIHL. Vi utvecklar och tillverkar produkter av mycket hög kvalitet som uppfyller våra kunders behov. Därför är våra produkter mycket säkra även när de belastas mycket.

STIHL ger även en förstklassig service. Hos våra återförsäljare får du kompetent rådgivning och instruktioner samt tekniska råd.

Vi uppskattar ditt förtroende för oss och önskar dig lycka till med din STIHL-produkt.



Dr Nikolas Stihl

VIKTIGT! LÄS BRUKSANVISNINGEN INNAN DU ANVÄNDER PRODUKTEN OCH SPARA DEN.

2 Information bruksanvisningen

2.1 Kompletterande dokument

Följ lokala säkerhetsföreskrifter.

- ▶ Läs följande kompletterande dokument till den här bruksanvisningen, se till att du förstått dem och spara dem:
 - Bruksanvisningen till ryggsäcken från STIHL
 - Bruksanvisningen till STIHL AR-batteriet
 - Bruksanvisningen till väskan AP med anslutningskabel
 - Säkerhetsföreskrifterna till STIHL AP-batteriet
 - Bruksanvisningen till laddarna STIHL AL 101, 300, 500

- Säkerhetsföreskrifterna för batterier och produkter med inbyggda batterier från STIHL: www.stihl.com/safety-data-sheets

2.2 Varningar i texten

! FARA

Varnar för faror som leder till allvarliga skador eller dödsfall.

- ▶ Med åtgärderna kan man förhindra allvarliga skador eller dödsfall.

! VARNING

Varnar för faror som **kan** leda till allvarliga skador eller dödsfall.

- ▶ Med åtgärderna kan man förhindra allvarliga skador eller dödsfall.

OBS!

Varnar för faror som kan leda till materialskador.

- ▶ Med åtgärderna kan man förhindra materialskador.

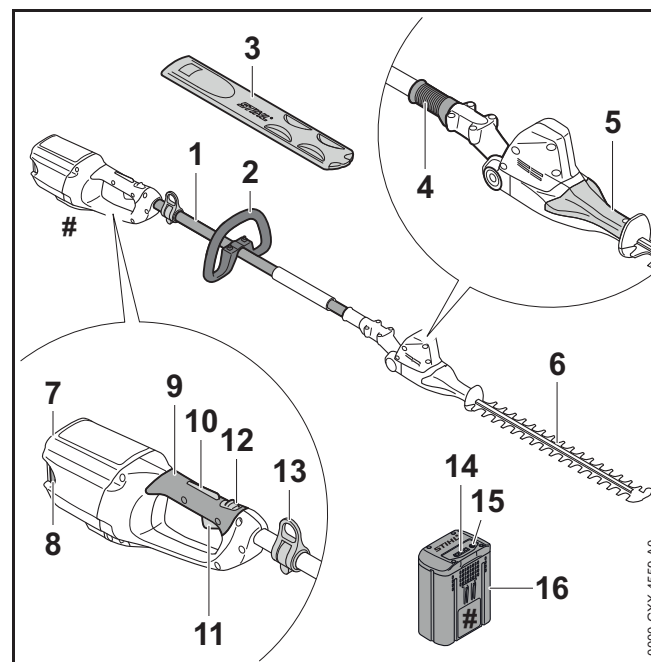
2.3 Symboler i texten



Denna symbol hänvisar till ett kapitel i denna bruksanvisning.

3 Översikt

3.1 Häcksax STIHL HLA 65 och batteri



1 Skaft

Skaftet förbinder alla komponenter.

2 Runt handtag

Det runda handtaget används för att manövrera, hålla och styra häcksaxen.

3 Knivskydd

Knivskyddet skyddar mot kontakt med knivarna.

4 Hylsa

Hylsan öppnas för att ställa in knivvinkeln.

5 Handtag

Handtaget används för att ställa in knivvinkeln.

6 Knivar

Knivarna skär av växterna.

7 Batterifack

Batteriet sitter i batterifacket.

8 Spärrarm

Spärrarmen håller fast batteriet i batterifacket.

9 Handtag

Handtaget används för att manövrera, hålla och styra häcksaxen.

10 Strömbrytarspärr

Strömbrytarspärren och spärrspaken låser tillsammans upp strömbrytaren.

11 Strömbrytare

Strömbrytaren används för att sätta på och stänga av häcksaxen med växelbygeln.

12 Spärrspak

Spärrspaken och strömbrytarspärren låser upp strömbrytaren.

13 Lyftögla

Lyftöglan används för att fästa ryggsäcken.

14 Lampor

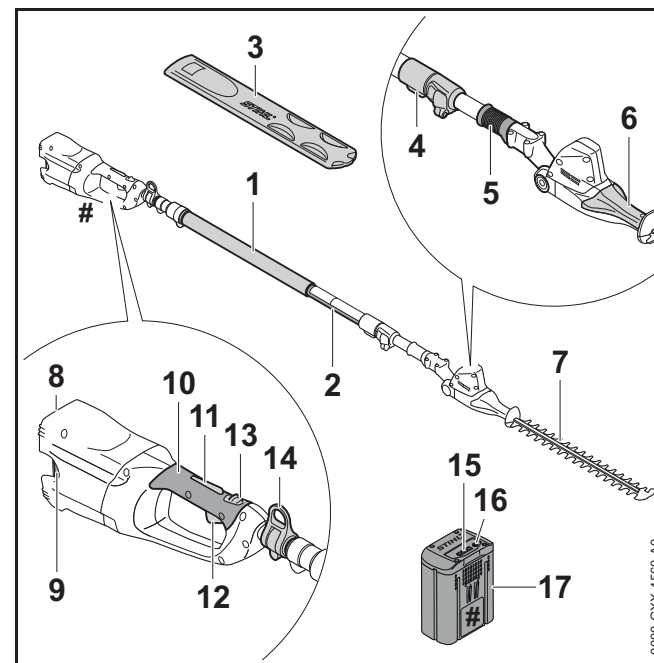
Lamporna indikerar batteriets laddning och fel.

15 Tryckknapp

Tryckknappen aktiverar lamporna på batteriet.

16 Batteri

Batteriet försörjer häcksaxen med energi.

Typskylt med serienummer**3.2 Häcksax STIHL HLA 85 och batteri****1 Greppslang**

Greppslangen används för att manövrera, hålla och styra häcksaxen.

2 Skaft

Skaftet förbinder alla komponenter.

3 Knivskydd

Knivskyddet skyddar mot kontakt med knivarna.

4 Snabblås

Snabblåset används för att ställa in skaftets längd.

5 Hylsa

Hylsan öppnas för att ställa in knivvinkeln.

6 Handtag

Handtaget används för att ställa in knivvinkeln.

7 Knivar

Knivarna skär av växterna.

8 Batterifack

Batteriet sitter i batterifacket.

9 Spärrarm

Spärrarmen håller fast batteriet i batterifacket.

10 Handtag

Handtaget används för att manövrera, hålla och styra häcksaxen.

11 Strömbrytarspärr

Strömbrytarspärren och spärrspaken låser tillsammans upp strömbrytaren.

12 Strömbrytare

Strömbrytaren används för att sätta på och stänga av häcksaxen med växelbygeln.

13 Spärrspak

Spärrspaken och strömbrytarspärren låser upp strömbrytaren.

14 Lyftögla

Lyftögla används för att fästa ryggsäcken.

15 Lampor

Lamporna indikerar batteriets laddning och fel.

16 Tryckknapp

Tryckknappen aktiverar lamporna på batteriet.

17 Batteri

Batteriet försörjer häcksaxen med energi.

Typskylt med serienummer**3.3 Symboler**

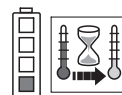
Symbolerna kan finnas på häcksaxen och batteriet och har följande innebörd:



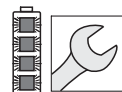
Spärrspaken låser upp strömbrytaren i detta läge.



Spärrspaken låser strömbrytaren i detta läge.



1 LED-lampa lyser rött. Batteriet är för varmt eller för kallt.



4 LED-lampor blinkar rött. Fel på batteriet.



Garanterad ljudeffektnivå enligt direktiv 2000/14/EG i dB(A) för att jämföra buller från produkter.



Informationen bredvid symbolen anger batteriets energiinnehåll enligt batteritillverkarens specifikation. Energiinnehållet som finns under användningen är mindre.



Släng inte produkten i hushållsavfallet.

4 Säkerhetsanvisningar**4.1 Varningssymboler**

Varningssymbolerna på häcksaxen och batteriet har följande innebörd:



Följ säkerhetsföreskrifterna och vidta rätt åtgärder.



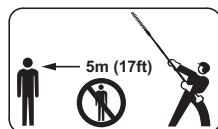
Läs bruksanvisningen, se till att du har förstått den och spara den.



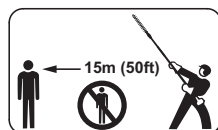
Använd skyddsglasögon och skyddshjälm.



Vidrör inte de rörliga knivarna.



Håll ett säkerhetsavstånd.



Håll ett säkerhetsavstånd.



Ta ut batteriet under arbetspauser, transport, förvaring, underhåll och reparation.



Skydda batteriet mot värme och eld.



Doppa inte batteriet i vätska.



Använd inte batteriet utanför det tillåtna temperaturområdet.

4.2 Avsedd användning

Häcksaxen STIHL HLA 65 eller HLA 85 används för att klippa marktäckande buskage, höga häckar, höga buskar och högt sly.

Häcksaxen kan användas när det regnar.

Häcksaxen drivs med ett batteri STIHL AP eller STIHL AR.

⚠ VARNING

- Batterier som inte är godkända av STIHL för häcksaxen kan orsaka brand och explosion. Det kan leda till allvarliga personskador eller dödsfall och materiella skador.
 - ▶ Använd häcksaxen med ett batteri STIHL AP eller STIHL AR.
- Om häcksaxen eller batteriet inte används på avsett sätt kan det leda till allvarliga personskador, dödsfall eller materialskador.
 - ▶ Använd häcksaxen enligt anvisningarna i bruksanvisningen.
 - ▶ Använd batteriet enligt beskrivningen i den här bruksanvisningen eller i bruksanvisningen till STIHL AR-batteriet.

4.3 Krav på användaren

⚠ VARNING

- Användare som inte fått instruktioner om maskinen inser inte eller kan inte förutse riskerna med häcksaxen och batteriet. Användaren eller andra personer kan skadas allvarligt eller dödas.



- ▶ Läs bruksanvisningen, se till att du har förstått den och spara den.

- ▶ Om häcksaxen eller batteriet lämnas vidare till en annan person ska bruksanvisningen medfölja.

- ▶ Kontrollera att användaren uppfyller följande krav:
 - Användaren är utvilad.
 - Användaren är skick, både fysiskt, motoriskt och mentalt, att arbeta med och använda häcksaxen eller batteriet. Om användaren är begränsad fysiskt, motoriskt och mentalt får denne bara arbeta under uppsikt av en ansvarig person.
 - Användaren inser och kan förutse riskerna med häcksaxen och batteriet.
 - Användaren är myndig eller har utbildats i ett arbete i enlighet med nationella bestämmelser under tillsyn.
 - Användaren har instruerats av en STIHL-återförsäljare eller en sakkunnig person innan denne använder häcksaxen för första gången.
 - Användaren är inte påverkad av alkohol, läkemedel eller droger.
- ▶ Om något är oklart: Kontakta en STIHL-återförsäljare.

4.4 Klädsel och utrustning

⚠ VARNING

- Under arbetet kan långt hår dras in i häcksaxen. Användaren kan skadas allvarligt.
 - ▶ Sätt upp långt hår så att det inte kan dras in i häcksaxen.
- Föremål kan slungas iväg med hög hastighet under arbetet. Användaren kan skadas.



- ▶ Använd tätt sittande skyddsglasögon. Skyddsglasögonen ska vara kontrollerade enligt EN 166 eller nationella bestämmelser och vara märkta när de säljs.

- ▶ Använd tätt sittande kläder med långa ärmar och byxben.
- Föremål som faller ner kan orsaka huvudskador.



- ▶ Använd skyddshjälm.

- Damm kan virvla upp under arbetet. Damm som andas in kan skada hälsan och leda till allergiska reaktioner.
 - ▶ Använd skyddsmask.
- Olämpliga kläder kan fastna i trä, buskage och i häcksaxen. Du kan skadas allvarligt om olämpliga kläder används.
 - ▶ Använd tätt sittande kläder.
 - ▶ Ta av halsdukar och smycken.
- Under rengöring eller underhåll kan du komma i kontakt med knivarna. Användaren kan skadas.
 - ▶ Använd arbetshandskar av slitstarkt material.
- Användaren kan halka om olämpliga skor används. Användaren kan skadas.
 - ▶ Använd stabila, slutna skor med halkfria sulor.

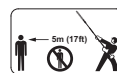
4.5 Arbetsområde och omgivning

4.5.1 Häcksax

HLA 65

⚠ VARNING

- Utomstående personer, barn och djur känner inte till farorna med häcksaxen. Utomstående personer, barn och djur kan skadas allvarligt och materialskador kan uppstå.



- ▶ Utomstående personer, barn och djur måste hållas utanför en omkrets på 5 m från arbetsområdet.

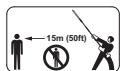
- ▶ Håll ett avstånd på 5 m till föremål.
- ▶ Lämna inte häcksaxen utan uppsikt.
- ▶ Se till att barn inte kan leka med häcksaxen.

- Elektriska komponenter på häcksaxen kan orsaka gnistor. Gnistorna kan orsaka brand eller explosion i brännbar eller explosiv miljö. Det kan leda till allvarliga personskador eller dödsfall och materiella skador.
 - ▶ Använd inte maskinen i brandfarlig eller explosiv miljö.

HLA 85

⚠ VARNING

- Utomstående personer, barn och djur känner inte till farorna med häcksaxen. Utomstående personer, barn och djur kan skadas allvarligt och materialskador kan uppstå.



- ▶ Utomstående personer, barn och djur måste hållas utanför en omkrets på 15 m från arbetsområdet.

- ▶ Håll ett avstånd på 15 m till föremål.
- ▶ Lämna inte häcksaxen utan uppsikt.
- ▶ Se till att barn inte kan leka med häcksaxen.

- Elektriska komponenter på häcksaxen kan orsaka gnistor. Gnistorna kan orsaka brand eller explosion i brännbar eller explosiv miljö. Det kan leda till allvarliga personskador eller dödsfall och materiella skador.
 - ▶ Använd inte maskinen i brandfarlig eller explosiv miljö.

4.5.2 Batteri

⚠ VARNING

- Utomstående personer, barn och djur känner inte till farorna med batteriet. Utomstående personer, barn och djur kan skadas allvarligt.
 - ▶ Utomstående personer, barn och djur måste hållas på avstånd.
 - ▶ Lämna inte batteriet utan uppsikt.
 - ▶ Se till att barn inte kan leka med batteriet.
- Batteriet är inte skyddat mot all påverkan från omgivningen. Batteriet kan börja brinna eller explodera om det utsätts för viss påverkan från omgivningen. Det kan leda till allvarliga personskador och materialskador.



- ▶ Skydda batteriet mot värme och eld.
- ▶ Släng inte batteriet i eld.



- ▶ Använd och förvara batteriet mellan -10 °C och +50 °C.



- ▶ Doppa inte batteriet i vätska.

- ▶ Låt inte batteriet komma i kontakt med metallföremål.
- ▶ Utsätt inte batteriet för högt tryck.
- ▶ Utsätt inte batteriet för mikrovågor.
- ▶ Skydda batteriet mot kemikalier och salt.

4.6 Säker användning

4.6.1 Häcksax

Häcksaxen är säker att använda när följande uppfylls:

- Häcksaxen är oskadad.
- Häcksaxen är ren.
- Manöverenheterna fungerar och har inte ändrats.
- Knivarna är korrekt monterade.
- Endast originaltillbehör från STIHL används för häcksaxen.
- Tillbehören är korrekt monterade.

⚠ VARNING

- Om laddaren inte är säker att använda fungerar vissa komponenter och säkerhetsanordningar inte längre korrekt. Personer kan skadas svårt eller dödas.
 - ▶ Använd inte häcksaxen om den är trasig.
 - ▶ Om häcksaxen är smutsig: Rengör häcksaxen.

- ▶ Modifiera inte häcksaxen.
- ▶ Om manöverdonen inte fungerar: Använd inte häcksaxen.
- ▶ Använd bara originaltillbehör från STIHL för häcksaxen.
- ▶ Montera tillbehören enligt anvisningarna i den här bruksanvisningen eller bruksanvisningen till tillbehöret.
- ▶ Stick inte in föremål i häcksaxens öppningar.
- ▶ Om något är oklart: Kontakta en STIHL-återförsäljare.

4.6.2 Knivar

Knivarna är säkra att använda när följande uppfylls:

- Knivarna är oskadade.
- Knivarna är inte deformerade.
- Knivarna går lätt.
- Knivarna är korrekt slipade.
- Knivarna har inte skägg.

VARNING

- I ett osäkert tillstånd kan delar av knivarna lossna och slungas iväg. Personer kan skadas allvarligt.
 - ▶ Använd inte häcksaxen om knivarna är trasiga.
 - ▶ Slipa och avgrada knivarna korrekt.
 - ▶ Om något är oklart: Kontakta en STIHL-återförsäljare.

4.6.3 Batteri

Batteriet är säkert att använda när följande uppfylls:

- Batteriet är oskadat.
- Batteriet är rent och torrt.
- Batteriet fungerar och har inte modifierats.

VARNING

- Om batteriet inte är säkert att använda fungerar det inte längre korrekt. Personer kan skadas allvarligt.
 - ▶ Arbeta bara med ett oskadat och fungerande batteri.
 - ▶ Ladda inte trasiga eller skadade batterier.
 - ▶ Om batteriet är smutsigt eller blött: Rengör batteriet och låt det torka.
 - ▶ Gör inga ändringar på batteriet.
 - ▶ Stick inte in föremål i hålen på batteriet.
 - ▶ Låt inte de elektriska kontakterna på batteriet komma i kontakt med metallföremål eftersom det kan leda till kortslutning.
 - ▶ Öppna inte batteriet.
- Det kan komma ut vätska ur ett trasigt batteri. Om vätskan kommer i kontakt med huden eller ögonen kan de bli irriterade.
 - ▶ Undvik kontakt med vätskan.
 - ▶ Om du fått vätska på huden: Tvätta de berörda ställena med mycket vatten och tvål.
 - ▶ Om du fått vätska i ögonen: Skölj ögonen med mycket vatten i minst 15 minuter och kontakta en läkare.
- Ett trasigt eller defekt batteri kan lukta konstigt, ryka eller brinna. Det kan leda till allvarliga personskador, dödsfall eller materialskador.
 - ▶ Om batteriet luktar konstigt eller ryker: Använd inte batteriet och håll det borta från brännbart material.
 - ▶ Om batteriet brinner: Försök att släcka branden med en brandsläckare eller vatten.

4.7 Arbete

VARNING

- I vissa situationer kan det vara svårt att koncentrera sig. Det kan leda till att man snubblar, ramlar och skadas allvarligt.
 - ▶ Arbeta lugnt och med eftertanke.
 - ▶ Om ljusförhållandena och sikten är dåliga: Arbeta inte med häcksaxen.
 - ▶ Använd häcksaxen ensam.
 - ▶ Var uppmärksam på hinder.
 - ▶ Stå på marken och ha god balans när du arbetar. Om du måste arbeta uppe i luften: Använd en lyftplattform eller en säker ställning.
 - ▶ Om du börjar bli trött: Ta en paus i arbetet.
- Om man arbetar över axelhöjd kan man bli trött snabbare. Användaren kan skadas allvarligt.
 - ▶ Arbeta bara över axelhöjd under kort tid.
 - ▶ Ta paus i arbetet.
- Om kniven träffar ett hårt föremål när den rör sig, kan den bromsas snabbt. Reaktionskrafterna kan leda till att användaren förlorar kontrollen över häcksaxen och skadas svårt.
 - ▶ Håll i häcksaxen med båda händerna.
 - ▶ Undersök om det finns hårda föremål i häcken och ta bort dem innan arbetet påbörjas.
- De rörliga knivarna kan orsaka skärskador. Användaren kan skadas allvarligt.



- ▶ Vidrör inte de rörliga knivarna.
- ▶ Om knivarna är blockerade av ett föremål: Stäng av häcksaxen och ta ut batteriet. Ta sedan bort föremålet.

- Om häcksaxen förändras under arbetet eller betar sig konstigt kan det vara fel på den. Det kan leda till allvarliga personskador och materialskador kan uppstå.
 - ▶ Avsluta arbetet, ta ut batteriet och kontakta en STIHL-återförsäljare.
- Häcksaxen kan vibrera under arbetet.
 - ▶ Använd handskar.
 - ▶ Ta paus i arbetet.
 - ▶ Om du får problem med blodcirkulationen: Uppsök en läkare.
- När strömbrytaren släpps fortsätter knivarna att röra sig ca 1 sekund. De rörliga knivarna kan orsaka skärskador. Personer kan skadas allvarligt.
 - ▶ Vänta tills knivarna stannat helt.
- I en farlig situation kan användaren få panik och kan eventuellt inte ta av sig ryggsäcken. Användaren kan skadas allvarligt.
 - ▶ Öva på att ta av dig ryggsäcken.


FARA

- Om man arbetar i närheten av strömförande ledningar, kan knivarna komma i kontakt med dem. Användaren kan skadas allvarligt eller dödas.
 - ▶ Arbeta inte i närheten av strömförande ledningar.

4.8 Transport

4.8.1 Häcksax

VARNING

- Häcksaxen kan välta eller röra sig under transporten. Det kan leda till personskador eller materialskador.
 - Skjut spärrspaken till läget .



- Ta ut batteriet.

- Trä på knivskyddet så att knivarna täcks helt.
- Häcksaxen med spännremmar, bälten eller ett nät så att det inte kan falla eller komma i rörelse.

4.8.2 Batteri


VARNING

- Batteriet är inte skyddat mot påverkan från omgivningen. Batteriet kan skadas om det utsätts för viss påverkan från omgivningen.
 - Transportera inte batteriet om det är trasigt.
 - Transportera batteriet i en förpackning som inte leder elektricitet.
- Batteriet kan välta eller röra sig under transporten. Det kan leda till personskador eller materialskador.
 - Se till att batteriet inte kan röra sig i förpackningen.
 - Se till att förpackningen inte kan välta eller röra sig.

4.9 Förvaring


4.9.1 Häcksax

VARNING

- Barn känner inte till farorna med häcksaxen. Barn kan skadas allvarligt.
 - Skjut spärrspaken till läget .



- Ta ut batteriet.

- Trä på knivskyddet så att knivarna täcks helt.
- Förvara häcksaxen utom räckhåll för barn.
- De elektriska kontakterna på häcksaxen och metalldelarna kan korrodera på grund av fukt. Häcksaxen kan skadas.
 - Skjut spärrspaken till läget .



- Ta ut batteriet.

- Förvara häcksaxen på en ren och torr plats.

4.9.2 Batteri


VARNING

- Barn känner inte till farorna med batterier. Barn kan skadas allvarligt.
 - Förvara batteriet utom räckhåll för barn.
- Batteriet är inte skyddat mot påverkan från omgivningen. Batteriet kan skadas om det utsätts för viss påverkan från omgivningen.
 - Förvara batteriet på en ren och torr plats.
 - Förvara batteriet i ett stängt rum.
 - Förvara inte batteriet tillsammans med häcksaxen och laddaren.

- ▶ Förvara batteriet i en förpackning som inte leder elektricitet.
- ▶ Förvara batteriet mellan - 10 °C och + 50 °C.

4.10 Rengöring, underhåll och reparation

! VARNING

- Om batteriet sitter i under rengöring, underhåll eller reparation kan häcksaxen plötsligt starta. Det kan leda till allvarliga personskador och materialskador kan uppstå.
 - ▶ Skjut spärrspaken till läget .



- ▶ Ta ut batteriet.









- Aggressiva rengöringsmedel, rengöring med en vattenstråle eller vassa föremål kan skada häcksaxen, knivarna, och batteriet. Om häcksaxen, knivarna eller batteriet inte rengörs ordentligt slutar eventuellt komponenterna och säkerhetsanordningarna att fungera. Personer kan skadas allvarligt.
 - ▶ Rengör häcksaxen, knivarna och batteriet enligt anvisningarna i den här bruksanvisningen.
- Om häcksaxen, knivarna eller batteriet inte underhålls och repareras korrekt, slutar eventuellt komponenterna och säkerhetsanordningarna att fungera. Personer kan skadas allvarligt eller förolyckas.
 - ▶ Underhåll och reparera inte häcksaxen och batteriet själv.
 - ▶ Om häcksaxen eller batteriet måste underhållas eller repareras: Kontakta en STIHL-återförsäljare.
 - ▶ Underhåll knivarna enligt anvisningarna i den här bruksanvisningen.
- Vid rengöring, underhåll eller reparation av knivarna kan man skära sig på de vassa tänderna. Användaren kan skadas.
 - ▶ Använd arbetshandskar av slitstarkt material.

5 Förbered häcksaxen

5.1 Förbered häcksaxen







HLA 65



Varje gång innan maskinen används måste följande göras:

- ▶ Kontrollera att följande komponenter är säkra att använda:
 - Häcksax,  4.6.1.
 - Kniv,  4.6.2.
 - Batteri,  4.6.3.
- ▶ Kontrollera batteriet,  11.2.
- ▶ Ladda batteriet helt enligt anvisningarna i bruksanvisningen Laddare STIHL AL 101, 300, 500.
- ▶ Rengör häcksaxen,  16.1.
- ▶ Montera det runda handtaget,  7.1.
- ▶ Ta på dig ryggsäcken och ställ in den,  8.
- ▶ Kontrollera manöverdonen,  11.1.
 - ▶ Om 3 lampor blinkar rött på batteriet när manöverdonen kontrolleras: Ta ut batteriet och kontakta en STIHL-återförsäljare. Det finns ett fel på häcksaxen.
- ▶ Om de här stegen inte kan utföras: Använd inte häcksaxen och kontakta en STIHL-återförsäljare.

HLA 85

Varje gång innan maskinen används måste följande göras:

- ▶ Kontrollera att följande komponenter är säkra att använda:
 - Häcksax,  4.6.1.
 - Kniv,  4.6.2.
 - Batteri,  4.6.3.
- ▶ Kontrollera batteriet,  11.2.
- ▶ Ladda batteriet helt enligt anvisningarna i bruksanvisningen Laddare STIHL AL 101, 300, 500.
- ▶ Rengör häcksaxen,  16.1.
- ▶ Ta på dig ryggsäcken och ställ in den,  8.

- ▶ Ställ in skaftets längd,  8.2.
- ▶ Kontrollera manöverdonen,  11.1.
 - ▶ Om 3 lampor blinkar rött på batteriet när manöverdonen kontrolleras: Ta ut batteriet och kontakta en STIHL-återförsäljare.
 - Det finns ett fel på häcksaxen.
- ▶ Om de här stegen inte kan utföras: Använd inte häcksaxen och kontakta en STIHL-återförsäljare.

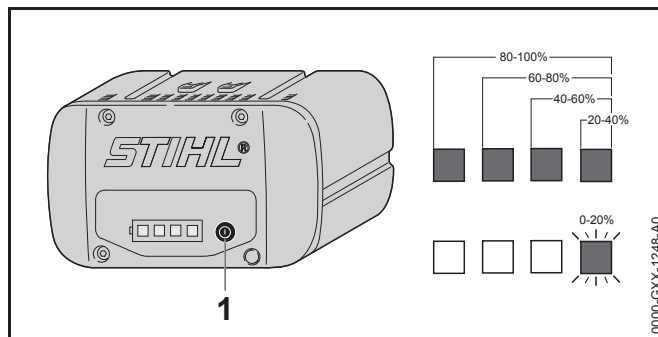
6 Ladda batteriet och lampor

6.1 Ladda batteriet

Laddningstiden beror på olika saker som batteriets temperatur eller omgivningstemperaturen. Den verkliga laddningstiden kan avvika från den angivna laddningstiden. Laddtiden finns på www.stihl.com/charging-times.

- ▶ Ladda batteriet enligt anvisningarna i bruksanvisningen till laddaren STIHL AL 101, 300, 500.

6.2 Visa laddningsnivån




- ▶ Tryck på knappen (1).
Lamporna lyser grönt i ca 5 sekunder och visar laddningsnivån.
- ▶ Om höger lampa blinkar grönt: Ladda batteriet.

6.3 Lampor på batteriet


Lamporna indikerar batteriets laddning och fel. Lamporna kan lysa eller blinka rött eller grönt.

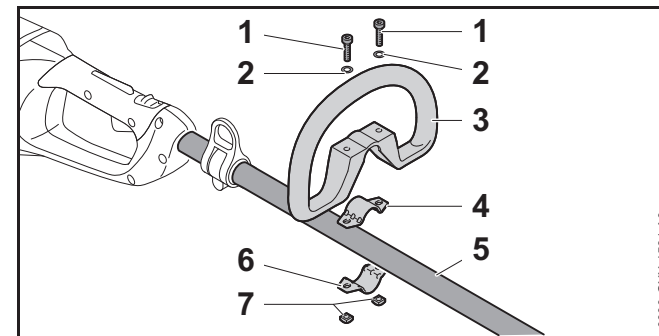
Om lamporna lyser eller blinkar grönt indikeras batterinivån.

- ▶ Om lamporna lyser eller blinkar rött: Åtgärda felen,  19.
Det finns ett fel på häcksaxen eller batteriet.

7 Montera häcksaxen

7.1 Montera det runda handtaget

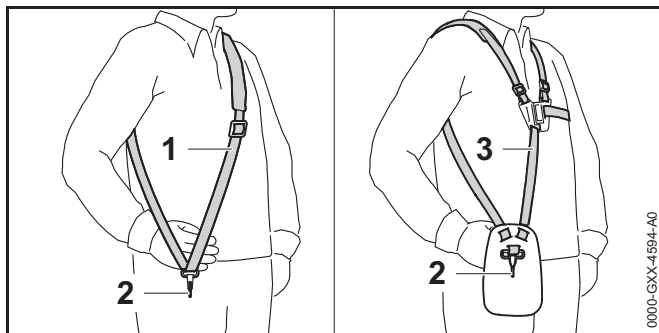
- ▶ Stäng av häcksaxen, ställ spärrspaken i läget  och ta ut batteriet.



- ▶ Lägg klämman (4) i det runda handtaget (3).
- ▶ Sätt det runda handtaget (3) tillsammans med klämman (4) på skaftet (5).
- ▶ Sätt skivorna (2) på skruvarna (1).
- ▶ Tryck klämman (6) mot skaftet (5).
- ▶ För skruvarna (1) genom hålet i det runda handtaget (3) och i klämmorna (4 och 6).
- ▶ Dra ut muttern (7) och dra åt.

8 Ställ in häcksaxen för användaren

8.1 Ta på och ställ in ryggsäcken




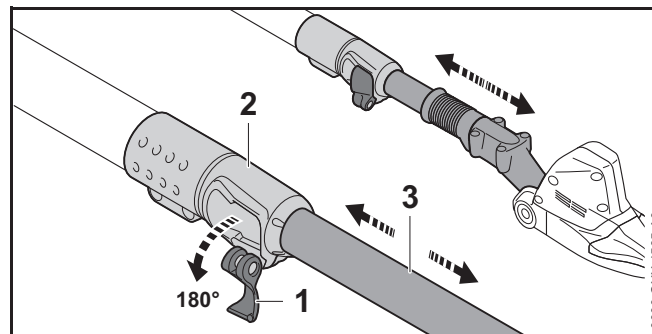
- ▶ Ta på den enkla axelremmen (1) eller den dubbla axelremmen (3).
- ▶ Ställ in den enkla axelremmen (1) eller den dubbla axelremmen (3) så att karbinhaken (2) är ungefär en hands bredd under höger höft.

8.2 Ställ in skaftets längd

HLA 85

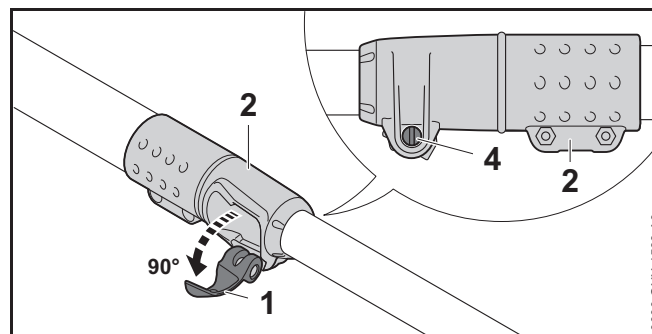
Skaftet kan ställas in på olika längder beroende på användning och hur lång användaren är.

- ▶ Stäng av häcksaxen, ställ spärrspaken i läget  och ta ut batteriet.



- ▶ Fäll upp spaken (1) på snabblåset (2).
- ▶ Ställ in skaftet (3) på rätt längd.
- ▶ Fäll ner spaken (1) på snabblåset (2) helt.
- ▶ Kontrollera att skaftet (3) inte längre kan flyttas och att spaken (1) är i kontakt med snabblåset (2).

Om skaftet (3) inte längre kan flyttas och spaken (1) är i kontakt med snabblåset (2), är skaftets längd fast inställd.

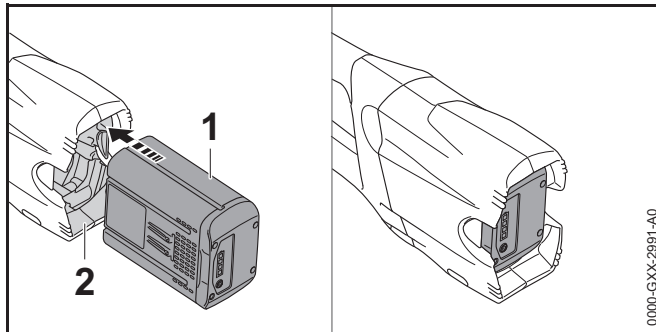


- ▶ Om skaftet kan flyttas:
 - ▶ Fäll upp spaken (1) på snabblåset (2) till mitten.
 - ▶ Håll i spaken (1) på snabblåset (2) och dra åt skruven (4).
 - ▶ Fäll ner spaken (1) på snabblåset (2) helt. Skaftet (3) kan inte längre flyttas och spaken (1) är i kontakt med snabblåset (2).
- ▶ Om det inte går att fälla ner spaken (1) på snabblåset (2) helt:
 - ▶ Fäll upp spaken (1) på snabblåset (2) till mitten.

- ▶ Lossa skruven (4).
- ▶ Fäll ner spaken (1) på snabblåset (2) helt. Skaflet (3) kan inte längre flyttas och spaken (1) är i kontakt med snabblåset (2).

9 Sätt in och ta ut batteriet

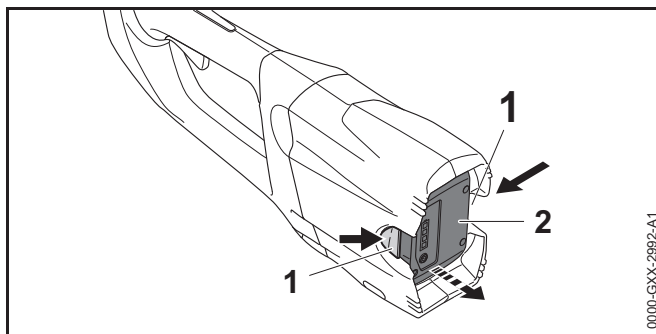
9.1 Sätt in batteriet



- ▶ Tryck in batteriet (1) så långt det går i batterifacket (2). Batteriet (1) låses fast med ett klick.

9.2 Ta ut batteriet

- ▶ Lägg häcksaxen på en plan yta.
- ▶ Håll en hand framför batterifacket så att batteriet (2) inte kan ramla ut.

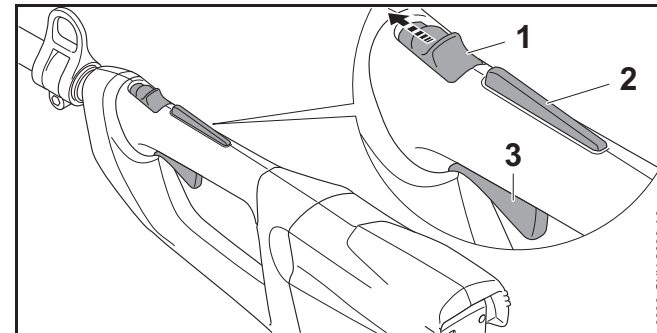


- ▶ Tryck på båda spärrarmarna (1). Batteriet (2) kan nu tas ut.

10 Sätt på och stäng av häcksaxen

10.1 Sätt på häcksaxen

- ▶ Håll häcksaxen med en hand i handtaget så att tummen ligger runt handtaget.
- ▶ Håll häcksaxen med den andra handen i det runda hantaget (HLA 65) eller greppslangen (HLA 85) så att tummen ligger runt greppslangen.



- ▶ Skjut spärrspaken (1) med tummen till läget ☞.
- ▶ Tryck på strömbrytarspärren (2) med handen och håll kvar.
- ▶ Tryck på strömbrytaren (3) med pekfingret och håll kvar. Häcksaxen accelererar och knivarna rör sig.

Ju mer du trycker på strömbrytaren desto snabbare rör sig knivarna.


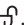
10.2 Stäng av häcksaxen

- ▶ Släpp strömbrytaren och strömbrytarspärren.
- ▶ Vänta i ca 1 sekund tills knivarna stannat helt.
- ▶ Om knivarna fortsätter att röra sig efter ca 1 sekund: Ta ut batteriet och kontakta en STIHL-återförsäljare. Häcksaxen är defekt.
- ▶ Skjut spärrspaken till läget ☞.

11 Kontrollera häcksaxen och batteriet

11.1 Kontrollera manöverenheterna

Spärrspak, strömbrytarspärren och strömbrytare

- ▶ Ta ut batteriet.
- ▶ Skjut spärrspaken till läget .
- ▶ Försök att trycka på strömbrytaren utan att trycka på strömbrytarspärren.
- ▶ Om det går att trycka in strömbrytaren: Använd inte häcksaxen och kontakta en STIHL-återförsäljare. Spärrspaken eller strömbrytarspärren är defekt.
- ▶ Skjut spärrspaken till läget .
- ▶ Tryck på strömbrytarspärren och håll kvar.
- ▶ Tryck på strömbrytaren.
- ▶ Släpp strömbrytaren och strömbrytarspärren.
- ▶ Om strömbrytaren eller strömbrytarspärren är trög eller inte går tillbaka till utgångsläget: Använd inte häcksaxen och kontakta en STIHL-återförsäljare. Strömbrytaren eller strömbrytarspärren är defekt.

Sätt på häcksaxen

- ▶ Sätt in batteriet.
- ▶ Tryck på strömbrytarspärren och håll kvar.
- ▶ Tryck på strömbrytaren och håll kvar. Knivarna rör sig.
- ▶ Om de 3 lamporna blinkar rött: Ta ut batteriet och kontakta en STIHL-återförsäljare. Det finns ett fel på häcksaxen.
- ▶ Släpp strömbrytaren. Knivarna slutar röra sig efter ca 1 sekund.
- ▶ Om knivarna fortsätter att röra sig efter ca 1 sekund: Ta ut batteriet och kontakta en STIHL-återförsäljare. Häcksaxen är defekt.

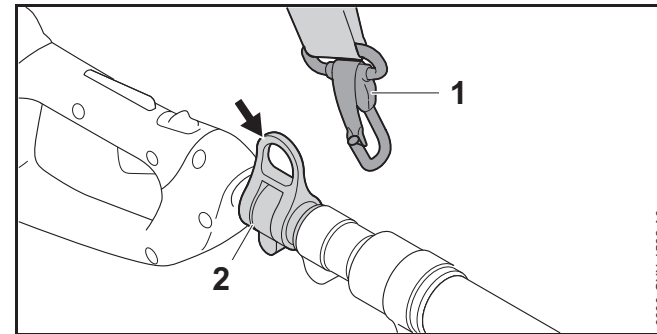
11.2 Kontrollera batteriet

- ▶ Tryck på tryckknappen på batteriet. Om lamporna lyser eller blinkar.
- ▶ Om lamporna inte lyser eller blinkar: Använd inte batteriet och uppsök en STIHL-återförsäljare. Fel på batteriet.

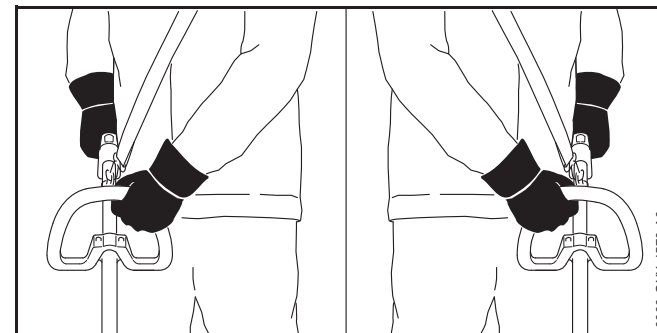
12 Arbeta med häcksaxen

12.1 Håll i och styr häcksaxen

HLA 65

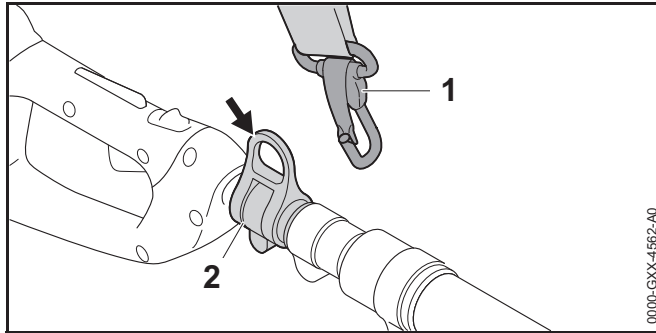


- ▶ Fäst lyftöglan (2) i karbinhaken (1).

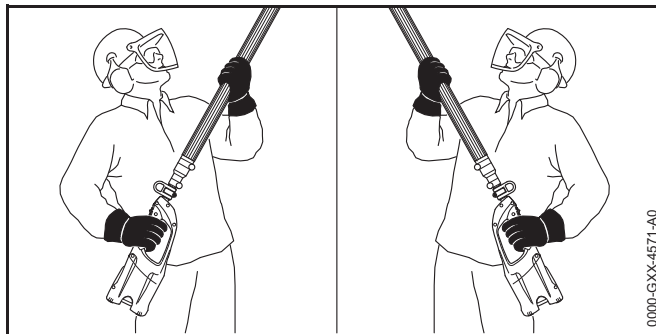


- ▶ Håll häcksaxen med en hand i handtaget så att tummen ligger runt handtaget.

- ▶ Håll häcksaxen med den andra handen i det runda handtaget så att tummen ligger runt handtaget.

HLA 85


- ▶ Fäst lyftöglan (2) i karbinhaken (1).

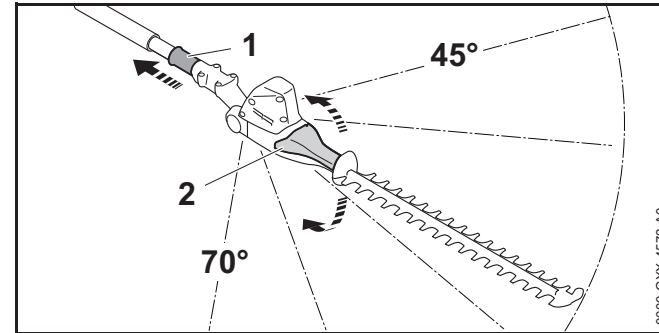


- ▶ Håll häcksaxen med en hand i handtaget så att tummen ligger runt handtaget.
- ▶ Håll häcksaxen med den andra handen i greppslangen så att tummen ligger runt greppslangen.

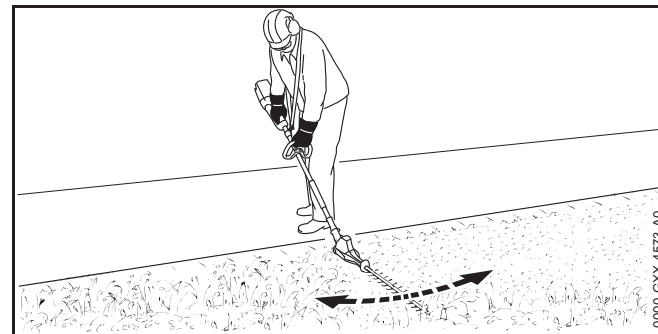
12.2 Ställ in knivvinkeln

Knivarnas vinkel kan ställas in efter typen av användning och användarens längd. Det finns två olika lägen uppåt och tre olika lägen nedåt.

- ▶ Stäng av häcksaxen, ställ spärrspaken i läget  och ta ut batteriet.



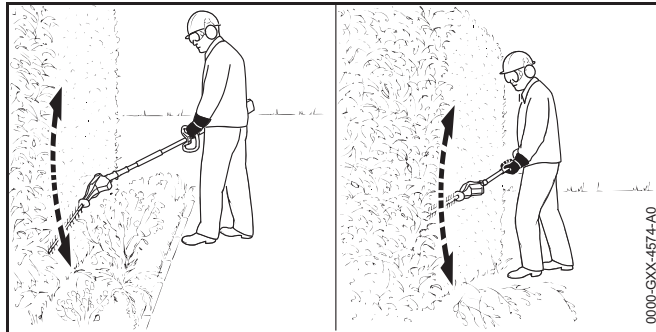
- ▶ Dra tillbaka hylsan (1) och håll kvar.
- ▶ Fatta tag i handtaget (2) och ställ in vinkeln.
- ▶ Släpp hylsan (1).
- ▶ Vrid handtaget (2) tills hylsan (1) går i lås. Hylsan (1) ligger på kåpan. Knivvinkeln är inställd.

12.3 Klippning**Klippa nära marken**

- ▶ Vinkla kniven.
- ▶ För häcksaxen fram och tillbaka jämnt.
- ▶ Gå framåt långsamt och kontrollerat.
- ▶ Om klippeffekten avtar: Slipa knivarna.

Klippa lodrätt

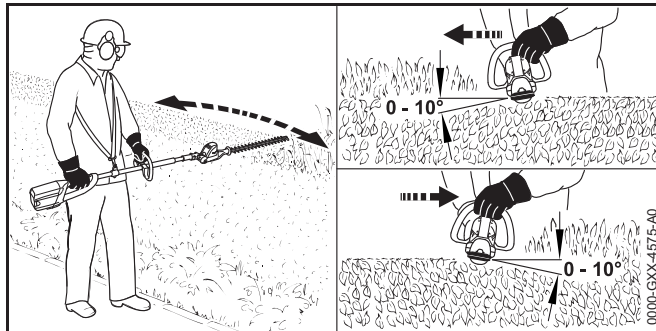
- ▶ Såga av tjocka kvistar och grenar med en grensåg eller motorsåg.



- ▶ Om häcken måste klippas på avstånd: Vinkla kniven.
- ▶ För häcksaxen på ena sidan av häcken i en båge fram och tillbaka och klipp häcken.
- ▶ Gå framåt långsamt och kontrollerat.
- ▶ Klipp den andra sidan av häcken på samma sätt.
- ▶ Om klippeffekten avtar: Slipa knivarna.

Klippa vågrätt

- ▶ Såga av tjocka kvistar och grenar med en grensåg eller motorsåg.

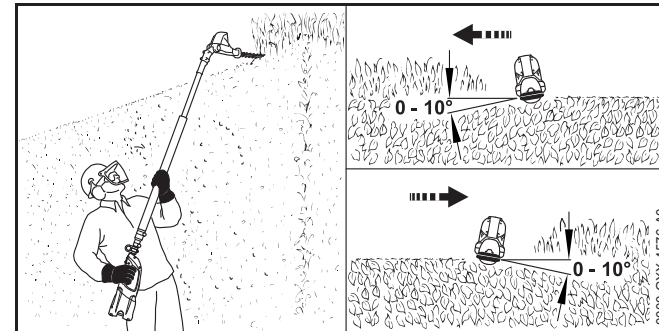


- ▶ Placera knivarna på häckens ovansida i 0° till 10° vinkel.
- ▶ För häcksaxen vågrätt och i en båge framåt och bakåt och klipp häcken.

- ▶ Om klippeffekten avtar: Slipa knivarna.


Klippa uppifrån

- ▶ Såga av tjocka kvistar och grenar med en grensåg eller motorsåg.




- ▶ Vinkla kniven helt.
- ▶ Placera knivarna på häckens ovansida i 0° till 10° vinkel.
- ▶ För häcksaxen vågrätt och i en båge framåt och bakåt och klipp häcken.
- ▶ Om klippeffekten avtar: Slipa knivarna.

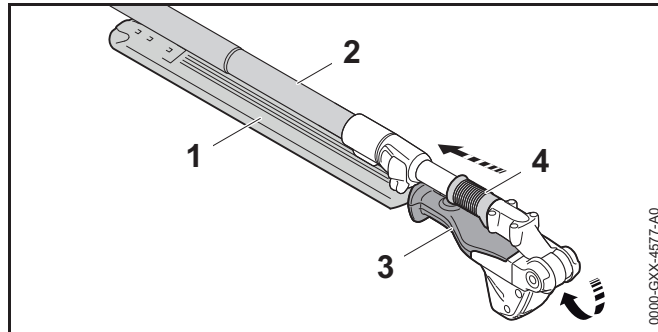
13 Efter arbetet**13.1 Efter arbetet**

- ▶ Stäng av häcksaxen, ställ spärrspaken i läget  och ta ut batteriet.
- ▶ Om häcksaxen är blöt: Låt häcksaxen torka.
- ▶ Om batteriet är vått: Låt batteriet torka.
- ▶ Rengör häcksaxen.
- ▶ Rengör knivarna.
- ▶ Trä på knivskyddet så att knivarna täcks helt.
- ▶ Rengör batteriet.

14 Transport


14.1 Transportera häcksaxen

- ▶ Stäng av häcksaxen, ställ spärrspaken i läget  och ta ut batteriet.
- ▶ Trä på knivskyddet så att knivarna täcks helt.



- ▶ Dra tillbaka hylsan (4) och håll kvar.
- ▶ Fatta tag i handtaget (3) och fäll ner knivarna (1) helt. Knivarna (1) är parallella med skaftet (2).
- ▶ Släpp hylsan (4). Hylsan (4) går i lås och ligger på kåpan. Knivarna (1) är i transportläget.
- ▶ Bär häcksaxen med en hand i skaftet så att knivarna (1) pekar bakåt.
- ▶ Om häcksaxen transporteras i ett fordon: Säkra häcksaxen så att häcksaxen inte kan spetsa över och röra sig.

14.2 Transportera batteriet


- ▶ Stäng av häcksaxen, ställ spärrspaken i läget  och ta ut batteriet.
- ▶ Kontrollera att batteriet är i ett säkert skick.
- ▶ Förpacka batteriet enligt följande:
 - Förpackningen leder inte elektricitet.
 - Batteriet kan inte röra sig i förpackningen.
- ▶ Se till att förpackningen inte kan välta eller röra sig.

Batteriet måste transporteras som farligt gods. Batteriet är klassat som UN 3480 (litiumjonbatterier) och har kontrollerats enligt UN-handboken del III, avsnitt 38.3.

Transportföreskrifterna finns på www.stihl.com/safety-data-sheets.

15 Förvaring

15.1 Förvara häcksaxen

- ▶ Stäng av häcksaxen, ställ spärrspaken i läget  och ta ut batteriet.
- ▶ Trä på knivskyddet så att knivarna täcks helt.
- ▶ Förvara häcksaxen så här:
 - Förvara häcksaxen utom räckhåll för barn.
 - Häcksaxen måste vara ren och torr.


15.2 Förvara batteriet

STIHL rekommenderar att batteriet förvaras laddat mellan 40 % och 60 % (2 lampor lyser grönt).

- ▶ Förvara batteriet enligt följande:
 - Förvara batteriet utom räckhåll för barn.
 - Batteriet är rent och torrt.
 - Förvara batteriet i ett stängt rum.
 - Förvara inte batteriet tillsammans med häcksaxen och laddaren.
 - Förvara batteriet i en förpackning som inte leder elektricitet.
 - Förvara batteriet mellan - 10 °C och + 50 °C.


16 Rengöring

16.1 Rengör häcksaxen

- ▶ Stäng av häcksaxen, ställ spärrspaken i läget  och ta ut batteriet.

- Rengör häcksaxen med en fuktig trasa eller STIHL-hartslösningsmedel.

16.2 Rengör knivarna

- Stäng av häcksaxen, ställ spärrspaken i läget  och ta ut batteriet.
- Spreja STIHL-hartslösningsmedel på båda sidorna av knivarna.
- Sätt in batteriet.
- Sätt på häcksaxen i 5 sekunder. Knivarna rör sig. STIHL-hartslösningsmedlet fördelas jämnt.

16.3 Rengör batteriet

- Rengör batteriet med en fuktig trasa.

17 Underhåll

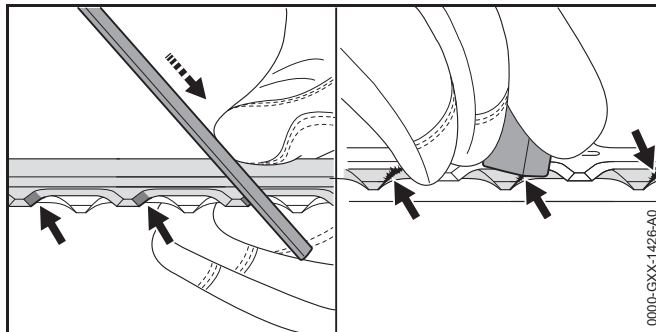
17.1 Vässa knivarna


STIHL rekommenderar att knivarna lämnas in för vassning hos en STIHL-återförsäljare.

VARNING

Tänderna på knivarna är vassa. Användaren kan skära sig.

- Använd arbetshandskar av slitstarkt material.



- Vässa alla eggarna på den övre kniven med en flatfil från STIHL genom att dra den framåt. Håll vassvinkeln,  20.2.
- Vänd häcksaxen.
- Vässa resten av eggarna.
- Avgrada alla eggarna underifrån.
- Vänd häcksaxen.
- Avgrada resten av eggarna.
- Torka upp slipdammet med en fuktig trasa.
- Spreja STIHL-hartslösningsmedel på båda sidorna av knivarna.
- Sätt på häcksaxen i 5 sekunder. Knivarna rör sig. STIHL-hartslösningsmedlet fördelas jämnt.
- Om något är oklart: Kontakta en STIHL-återförsäljare.

18 Reparera

18.1 Reparera häcksaxen och batteriet

Användaren kan inte reparera häcksaxen, knivarna och batteriet själv.

- Om häcksaxen eller knivarna är defekta eller skadade: Använd inte häcksaxen och kontakta en STIHL-återförsäljare.
- Om batteriet är defekt eller trasigt: Byt batteriet.

19 Felavhjälpning

19.1 Åtgärda fel på häcksaxen eller batteriet

Fel	Lampor på batteriet	Orsak	Åtgärd
Häcksaxen startar inte.	1 LED-lampa blinkar grönt.	Batteriet är inte tillräckligt laddat.	<ul style="list-style-type: none"> ▶ Ladda batteriet enligt anvisningarna i bruksanvisningen till laddaren STIHL AL 101, 300, 500.
	1 LED-lampa lyser rött.	Batteriet är för varmt eller för kallt.	<ul style="list-style-type: none"> ▶ Ta ut batteriet. ▶ Låt batteriet svalna eller värmas upp.
	3 LED-lampor blinkar rött.	Det finns ett fel på häcksaxen.	<ul style="list-style-type: none"> ▶ Ta ut batteriet. ▶ Rengör de elektriska kontakterna i batterifacket. ▶ Sätt in batteriet. ▶ Sätt på häcksaxen. ▶ Om de 3 LED-lamporna fortfarande blinkar rött: Använd inte häcksaxen och kontakta en STIHL-återförsäljare.
		Knivarna går trögt.	<ul style="list-style-type: none"> ▶ Spreja STIHL-hartslösningsmedel på båda sidorna av knivarna. ▶ Om de 3 LED-lamporna fortfarande blinkar rött: Använd inte häcksaxen och kontakta en STIHL-återförsäljare.
	3 LED-lampor lyser rött.	Häcksaxen är för varm.	<ul style="list-style-type: none"> ▶ Ta ut batteriet. ▶ Låt häcksaxen svalna.
	4 LED-lampor blinkar rött.	Fel på batteriet.	<ul style="list-style-type: none"> ▶ Ta ut batteriet och sätt i det igen. ▶ Sätt på häcksaxen. ▶ Om de 4 LED-lamporna fortfarande blinkar rött: Använd inte batteriet och kontakta en STIHL-återförsäljare.
		Elanslutningen mellan häcksaxen och batteriet har brutits.	<ul style="list-style-type: none"> ▶ Ta ut batteriet. ▶ Rengör de elektriska kontakterna i batterifacket. ▶ Sätt in batteriet.
		Fukt i häcksaxen eller batteriet.	<ul style="list-style-type: none"> ▶ Låt häcksaxen eller batteriet torka.
Häcksaxen stängs av under drift.	3 LED-lampor lyser rött.	Häcksaxen är för varm.	<ul style="list-style-type: none"> ▶ Ta ut batteriet. ▶ Låt häcksaxen svalna.

Fel	Lampor på batteriet	Orsak	Åtgärd
		Elfel.	<ul style="list-style-type: none">▶ Ta ut batteriet och sätt i det igen.▶ Sätt på häcksaxen.
Häcksaxens drifttid är för kort.		Batteriet är inte helt laddat.	▶ Ladda batteriet helt enligt anvisningarna i bruksanvisningen till laddaren STIHL AL 101, 300, 500.
		Batteriets livslängd är slut.	▶ Byt batteriet.

20 Tekniska data

20.1 Häcksax STIHL HLA 65, HLA 85

HLA 65

- Godkända batterier:
 - STIHL AP
 - STIHL AR
- Vikt utan batteri: 3,5 kg

HLA 85

- Godkända batterier:
 - STIHL AP
 - STIHL AR
- Vikt utan batteri: 4,4 kg

Körtiden är angiven under www.stihl.com/battery-life.

20.2 Knivar

HLA 65

- Tandavstånd: 33 mm
- Skärlängd: 500 mm
- Slipvinkel: 45°

HLA 85

- Tandavstånd: 33 mm
- Skärlängd: 500 mm
- Slipvinkel: 45°

20.3 Batteri STIHL AP

- Batteriteknik: litiumjon
- Spänning: 36 V

- Kapacitet i Ah: se typskylten
- Energiinnehåll i Wh: se typskylten
- Vikt i kg: se typskylten
- Tillåtet temperaturområde för användning och förvaring: -10 °C till + 50 °C

20.4 Buller- och vibrationsvärden

K-faktorn för ljudtrycksnivån är 2 dB(A). K-faktorn för ljudeffektsnivån är 2 dB(A). K-faktorn för vibrationsvärdena är 2 m/s².

HLA 65

STIHL rekommenderar att hörselskydd används.

- Bullernivå L_{pA} enligt ISO 22868: 85 dB(A)
- Bullernivå L_{wA} uppmätt enligt ISO 22868: 94 dB(A)
- Vibrationsvärdet a_{hv} uppmätt enligt ISO 22867
 - Manöverhandtag: 3,5 m/s².
 - Bygelhandtag: 3,5 m/s².

HLA 85

STIHL rekommenderar att hörselskydd används.

- Bullernivå L_{pA} enligt ISO 22868: 75 dB(A)
- Bullernivå L_{wA} uppmätt enligt ISO 22868: 94 dB(A)
- Vibrationsvärde a_{hv} uppmätt enligt ISO 22867
 - Manöverhandtag: 2,0 m/s²
 - Greppslang: 2,0 m/s²

De angivna vibrationsvärdena har mätts med en standardiserad kontrollmetod och kan användas som referens för elektrisk utrustning. De verkliga vibrationsvärdena kan avvika från de angivna värdena beroende på typen av användning. De angivna vibrationsvärdena kan användas för att preliminärt uppskatta vibrationsbelastningen. Den verkliga vibrationsbelastningen måste uppskattas. Här kan man även ta hänsyn till tiderna som den elektriska utrustningen är avstängd och när den varit på men gått utan belastning.

Information om uppfyllandet av arbetsgivardirektivet vibration 2002/44/EG är angivna på www.stihl.com/vib.

20.5 REACH

REACH är en EG-förordning för registrering, bedömning och godkännande av kemikalier.

Information om REACH-direktivet finns på www.stihl.com/reach.

21 Reservdelar och tillbehör

21.1 Reservdelar och tillbehör

STIHL® De här symbolerna kännetecknar STIHL-originaldelar och STIHL-originaltillbehör.

STIHL rekommenderar att du använder originaldelar och tillbehör från STIHL.

Originaldelar och tillbehör från STIHL kan köpas hos en STIHL-återförsäljare.

22 Kassering

22.1 Kassera häcksaxen och batteriet

Information om återvinning kan fås av en STIHL-återförsäljare.

- Kassera häcksaxen, batteriet, tillbehören och emballaget enligt gällande miljöbestämmelser.

23 EU-försäkran om överensstämmelse

23.1 Häcksax STIHL HLA 65, HLA 85

ANDREAS STIHL AG & Co. KG
Badstraße 115

D-71336 Waiblingen
Tyskland

intygar på eget ansvar att

- Konstruktionstypen: batteridrivna häcksax
- Fabrikat: STIHL
- Typ: HLA 65, HLA 85
- Serieidentifiering: 4859

motsvarar bestämmelserna i direktiv 2011/65/EU, 2006/42/EG, 2014/30/EU samt 2000/14/EG och har utvecklats och tillverkats i överensstämmelse med de versioner av följande standarder som gällde vid produktionsdatumet: EN 55014-1, EN 55014-2, EN 60745-1 och EN ISO 10517.

Tillämpad metod för bedömning av överensstämmelse enligt direktiv 2000/14/EG bilaga V.

- Uppmätt ljudeffektnivå: 94 dB(A)
- Garanterad ljudeffektnivå: 96 dB(A)

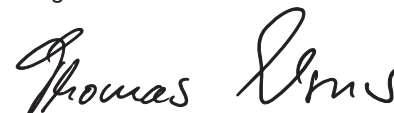
Den tekniska dokumentationen förvaras hos avdelningen för produktgodkännande hos ANDREAS STIHL AG & Co. KG.

Tillverkningsår, tillverkningsland samt serienummer anges på häcksaxen.

Waiblingen, 2017-03-01

ANDREAS STIHL AG & Co. KG

enligt fullmakt



Thomas Elsner, Chef för produkthantering och tjänster

24 Allmänna säkerhetsanvisningar för elverktyg

24.1 Inledning

I det här kapitlet återges de allmänna säkerhetsbestämmelserna i standarden EN/IEC 62841 för elektriska handverktyg.

STIHL är skyldiga att återge dessa texter.

Säkerhetsbestämmelserna i "Elektrisk säkerhet" för att förhindra elektrisk stöt gäller inte för STIHLs batteridrivna produkter.

VARNING

Läs alla säkerhetsanvisningar, instruktioner, illustrationer och tekniska data som medföljer detta elverktyg. Om de efterföljande anvisningarna inte följs kan det leda till elektrisk stöt, brand och/eller allvarliga skador. **Spara alla säkerhetsbestämmelser och anvisningar.**

Begreppet "elektriskt verktyg" som används i säkerhetsbestämmelserna avser elektriska verktyg som drivs med nätström (med strömkabel) eller batteridrivna elektriska verktyg (utan strömkabel).

24.2 Säkerhet på arbetsplatsen

- Håll arbetsplatsen ren och väl upplyst.** Oordning eller dåligt belysta arbetsområden kan leda till olyckor.
- Arbeta inte med det elektriska verktyget i explosionsfarlig miljö där det finns brännbara vätskor, gaser eller damm.** Elektriska verktyg genererar gnistor som kan antända damm eller ångor.
- Håll barn och andra borta från det elektriska verktyget när det används.** Om din uppmärksamhet avleds kan du förlora kontrollen över maskinen.

24.3 Elektrisk säkerhet

- Kontakten på det elektriska verktyget måste passa i eluttaget. Kontakten får inte modifieras på något sätt. Använd inga adaptrar med skyddsjordade elektriska verktyg.** Intakta kontakter och passande eluttag minskar risken för en elektrisk stöt.
- Undvik kroppskontakt med jordade ytor som rör, element, spisar och kylskåp.** Risken för elektrisk stöt är högre om din kropp är jordad.
- Skydda elektriska verktyg mot regn och väta.** Om det kommer in vatten i elektriska verktyg ökar risken för en elektrisk stöt.
- Använd inte kabeln för att bära eller hänga upp verktyget och dra inte i den för att dra ut kontakten ur eluttaget. Låt inte kabeln komma i kontakt med värme, olja, vassa kanter eller rörliga maskindelar.** Skadade eller tvinnade kablar ökar risken för en elektrisk stöt.
- Använd bara förlängningskablar som är avsedda för utomhusbruk när elektriska verktyg används utomhus.** När förlängningskablar som är avsedda för utomhusbruk används minskar risken för en elektrisk stöt.
- Använd en jordfelsbrytare om det elektriska verktyget måste användas i fuktig miljö.** En jordfelsbrytare minskar risken för en elektrisk stöt.

24.4 Personssäkerhet

- Var uppmärksam, titta på det du gör och var förständig när du arbetar med ett elektriskt verktyg. Använd inte elektriska verktyg när du är trött eller är påverkad av droger, alkohol eller läkemedel.** Bara ett ögonblicks uppmärksamhet kan leda till allvarliga skador.
- Använd alltid personlig skyddsutrustning och skyddsglasögon.** Skyddsutrustning som andningsmask, halkfria säkerhetsskor, skyddshjälm eller hörselskydd minskar risken för skador, beroende på typen av verktyg och hur det används.
- Se till att verktyget inte kan kopplas in av misstag. Kontrollera att verktyget är avstängt innan du ansluter det till strömförsörjningen och/eller batteriet, lyfter upp det**

eller bär det. Om du håller fingret på strömbrytaren när verktyget bärs eller ansluter det till strömmen när det är på kan det leda till olyckor.

- d) **Ta bort inställningsverktyg eller skruvmejslar innan verktyget sätts på.** Ett verktyg eller en nyckel/mejsel som sitter i en roterande del kan orsaka skador.
- e) **Undvik en onormal kroppshållning. Se till att stå stadigt och balanserat.** Verktyget kan då kontrolleras bättre i oväntade situationer.
- f) **Använd lämpliga kläder. Använd inte vida kläder eller smycken. Håll hår och kläder borta från rörliga delar.** Lösa kläder, smycken eller långt hår kan fastna i rörliga delar.
- g) **Om dammsugare och uppsamlare kan monteras ska de anslutas och användas korrekt.** Om en dammsugare används kan det minska riskerna i samband med damm.
- h) **Invagga dig inte i en falsk känsla av säkerhet och bryt inte mot säkerhetsbestämmelserna för elektriska verktyg, även om du är van att arbeta med verktyget.** Vårdslost handlande kan leda till allvarliga skador på några få sekunder.

24.5 Användning och hantering av elektriska verktyg

- a) **Överbelasta inte verktyget. Använd rätt verktyg för arbetet.** Med rätt verktyg arbetar du bättre och säkrare i rätt effektområde.
- b) **Använd inte verktyg vars strömbrytare är defekt.** Ett elektriskt verktyg som inte kan sättas på och stängas av är farligt och måste repareras.
- c) **Dra ut kontakten ur eluttaget och/eller ta ut batteriet innan du gör inställningar, byter verktygsdelar eller lägger ner verktyget.** Det förhindrar att verktyget plötsligt kan starta.
- d) **Förvara elektriska verktyg som inte används utom räckhåll för barn. Låt inte personer som inte känner till verktyget och som inte har läst de här anvisningarna använda det.** Elektriska verktyg är farliga om de används av oerfarna.
- e) **Ta hand om elektriska verktyg och tillbehör noggrant. Kontrollera att rörliga delar fungerar felfritt och inte har fastnat eller går trögt och om det finns avbrutna eller**

skadade delar som påverkar funktionen. Lämna in verktyget för reparation av skadade delar innan det används. Många olyckor beror på dåligt underhållna verktyg.

- f) **Håll skärverktyg vassa och rena.** Välskötta skärverktyg med vassa egggar går lättare och är lättare att styra.
- g) **Använd elektriska verktyg, arbetsverktyg osv. enligt de här anvisningarna. Observera arbetsförhållandena och arbetet som ska utföras.** Om elektriska verktyg används för andra syften än de avsedda kan det leda till farliga situationer.
- h) **Håll handtag och greppytor torra, rena och fria från olja och fett.** Hala handtag och greppytor leder till osäker hantering och dålig kontroll av verktyget i oförutsedda situationer.

24.6 Användning och hantering av batteridrivna verktyg

- a) **Ladda bara batterierna med laddare som rekommenderas av tillverkaren.** En laddare som är avsedd för en viss typ av batteri kan orsaka brand om den används till andra batterier.
- b) **Använd bara rätt typ av batterier i elektriska verktyg.** Andra batterier kan orsaka skador och brand.
- c) **Ha inte oanvända batterier i närheten av gem, mynt, nycklar, spik, skruv eller andra små metalldelar som kan överbrygga kontakterna.** En kortslutning mellan batterikontakterna kan orsaka brännskador eller brand.
- d) **Vid felaktig användning kan batterivätska läcka ut. Undvik kontakt med den. Skölj med vatten om du kommer i kontakt med batterivätska. Uppsök läkare om du får batterivätska i ögonen.** Batterivätska som läcker ut kan orsaka hudirritation och brännskador.
- e) **Använd inte skadade eller ändrade batterier.** Skadade eller ändrade batterier kan bete sig oväntat och orsaka brand, explosion eller skador.
- f) **Utsätt inte batterier för eld eller höga temperaturer.** Eld eller temperaturer över 130 °C (265 °F) kan leda till explosion.

- g) **Följ alla anvisningar om laddning och ladda inte batteriet eller det batteridrivna verktyget utanför temperaturområdet som anges i bruksanvisningen.** Felaktig laddning eller laddning utanför det tillåtna temperaturområdet kan förstöra batteriet och öka brandrisken.

24.7 Service

- a) **Låt bara kvalificerad personal reparera verktyget med originaldelar.** Därmed är verktyget säkert att använda.
- b) **Underhåll inte skadade batterier.** Allt underhåll av batterier får bara utföras av tillverkaren eller auktoriserade serviceverkstäder.

24.8 Säkerhetsbestämmelser för häcksaxar

- **Håll kroppsdelar borta från knivarna. Försök inte att ta bort klippt material eller hålla i material som ska skäras när knivarna går. Ta bara bort material som fastnat när maskinen är avstängd.** Bara ett ögonblicks ouppmärksamhet när häcksaxen används kan leda till allvarliga skador.
- **Bär häcksaxen i handtaget när knivarna står stilla. Sätt alltid på skyddet när häcksaxen transporteras eller förvaras.** Försiktig hantering av maskinen minskar risken för skador av knivarna.
- **Håll verktyget i de isolerade greppytorna eftersom kniven kan komma i kontakt med dolda ledningar.** Om kniven kommer i kontakt med en strömförande ledning kan metalldelar på maskinen bli strömförande och leda till elektrisk stöt.