

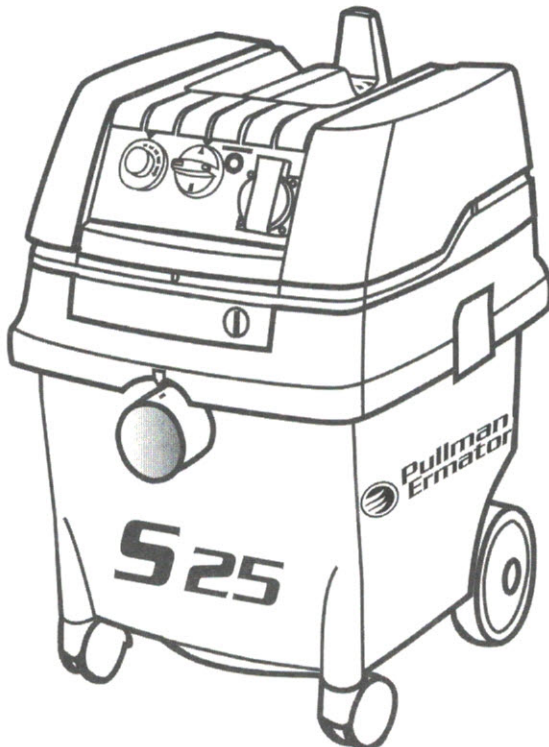
# Special vacuum cleaners for electric power-tools

For wet and dry vacuuming



Series **S 25 / S 50**

Bedienungsanleitung  
Operating Instructions  
Betjeningsveiledning  
Bruksanvisning  
Bruksanvisning  
Käyttöohje



**S**

# Dammsugare till elverktyg

<b>Produkt:</b>	Dammsugare för användning med vått och torrt material	
<b>Typ:</b>	S 25 / S 50	
<b>Maskinens konstruktion uppfyller de följande aktuella bestämmelserna</b>	EG- maskinriktlinje	98/37/EWG
	EG- lågspänningsriktlinje	73/23/EWG
	EG-Riktlinje elektromagnetisk kompatibilitet	89/336/EWG
<b>Harmoniserade normer som använts</b>	EN 292-1, EN292-2	
	EN 60335-1	
	EN 60335-2-69	
	EN 55014-1, EN 55014-2,	
	EN 61000-3-2	
<b>Nationella normer och tekniska specifikationer som använts</b>	DIN EN 60335-1	
	DIN EN 60335-2-69	
	DIN EN 60335-2-69 (11/04) appendix AA,	
	DIN EN 60335-2-69/A1 (11/05)	



# IP24

Vi förklarar som ensamt ansvariga att denna produkt överrensstämmer med följande EEG-direktivet och normer: Lågspänningsdirektivet 73/23/EEG med ändringar, EMC-direktivet 89/336/EEG med ändringar.



## 1. Säkerhetshänvisningar.

- Den här apparaten är lämplig för kommersiellt bruk, speciellt i kombination med ett elverktyg, t. ex. på byggsplatser, i verkstäder etc.
- **Dammsugaren är utrustad med HEPA filter och kan användas för uppsugning av hälsofarlig damm.** Det är inte tillåtet att suga upp brännbara eller explosiva lösningsmedel, material som är indränkt med lösningsmedel, explosionsfarliga damm, vätskor som bensen, olja, alkohol, thinner resp. material som är varmare än 60°C. I annat fall är det fara för explosion eller brand! Det är inte tillåtet att använda apparaten i närheten av brännbara gaser och substanser.
- Förpackningsmaterial som plastpåsar måste hållas borta från barn, kvävningsrisk.
- Spänningen som anges på typskylten på apparaten måste stämma överens med nätspänningen.
- Stickkontakten måste vara säkrad med en hushållssäkring med lämplig strömstyrka.
- Driv inte apparaten inklusive tillbehör om:
  - Apparaten har synliga skador (sprickor/brott),
  - nätanslutningen är defekt, har sprickor resp. visar ålderstecken,
  - det finns misstanke om ett dolt fel (efter att apparaten fallit).
- Använd inte skadade förlängningsladdar.
- Dra inte anslutningsledningen över vassa kanter, böj den inte så mycket att den kan brytas och kläm inte fast den.
- Rikta inte munstycket, slangen eller röret mot människor eller djur.
- Man måste vara speciellt försiktig med barn, gamla eller skröpliga personer.
- Man måste vara speciellt försiktig vid dammsugning av mattor. Se till att stå säkert.
- Stickkontakten på apparaten får endast användas för de i bruksanvisningen beskrivna ändamålen.
- På el-borstar får de roterande borstarna inte beröra nätanslutningen.
- **Varning!** Det är endast tillåtet att använda de borstar som levereras med apparaten eller de som beskrivs i bruksanvisningen. Om andra borstar används kan det påverka säkerheten.
- Koppla från omedelbart om det kommer ut skum eller vatten. Töm behållaren och eventuellt veckfilter.
- Syra, aceton och lösningsmedel kan verka frätande på delar av apparaten.
- Lämna inte apparaten utan tillsyn. Dra ut stickkontakten vid längre pauser.

- Koppla från apparaten och dra ut stickkontakten innan alla underhållsarbeten och varje gång apparaten använts.
- Dra inte ut stickkontakten ur stickuttaget genom att dra i anslutningskabeln.
- Om anslutningskabeln till apparaten skadats måste den bytas ut mot en speciell anslutningsledning. Den erhålls hos tillverkaren eller genom dennes kundtjänst.
- Reparationer får endast utföras av kvalificerad personal, t.ex. kundtjänst. Använd endast originalreservdelar.
- Apparater som inte reparerats fackmannamässigt utgör en fara för operatören.
- Det är inte tillåtet att utföra andra arbeten än de som beskrivs här.
- Inget ansvar övertas för skador som uppstår genom otil låten användning, felaktig manövrering eller icke fackma mamässigt reparation.

## 2. Innan apparaten används.

Se till att apparaten är komplett när den packas upp och var uppmärksam på eventuella transportskador. Läs igenom alla informationer noggrant. De ger viktiga informationer för användning, säkerhet samt skötsel och underhåll. Förvara bruksanvisningen omsorgsfullt och lämna i förekommande fall med den till efterföljande innehavare. Vi förbehåller oss rätten till ändringar av konstruktion och utrustning

## 3. Använd originaltillbehör.

Filterpatroner **FKP 4300 HEPA (H14)**  
 Trelagers filterpatron, godkänd BGIA klass H  
 2 stycken = 1 satBest. nr. 200 800 105

**Tömningspåse av plast**  
 till S 25 / S 50, Tillåten för BGIA klass M och H,  
 5 stycken = 1 satBest. nr. 200 800 108

## 4. Användningsområden.

Dammsugning av torrt och vått material.

## 5. Driftstart.

Koppla till/från apparaten med brytaren ②a i överdelen ① på apparaten (resp koppla om till automatisk drift – se avsnitt 5.1.).

### 5.1. Manövreringsfält.

Följande funktioner och inställningar kan väljas beroende på apparatens utrustning.

O = Dammsugare >från<

I = Dammsugare >till<

A = beredskapsdrift för automatisk till/frånkoppling.  
 (Dammsugaren kopplas till och från av elverkytget)

R = Filterrengöringsfunktion; i den här brytarställningen sätts skakaren i drift i ca. 10 sek. och kopplas därefter från automatiskt.

RA = Beredskapsdrift som "A" plus automatisk filterrengöring.

Stickuttaget ②b är avsett för anslutning av ett elverkytget.

**Varning!** Elverkytget måste vara fränkopplat när det ansluts. Stickuttaget är alltid strömförande när nätkontakten är ansluten, oberoende av om dammsugaren är till- eller fränkopplad. I brytarställningen „O“ kan alltså stickuttaget användas som förlängningskabel (t .ex. till en lampa).

Anslutningseffekt: Dammsugare och ansluten apparat max. 16 A.

Sugeffekten kan anpassas steglöst med ett varvtalsreglage ②d.

I driftsättet „A“ eller „RA“ görs följande inställning beroende på diametern på slangen:

Varvtalet regleras ej.

Dammsugaren går alltid med max. varvtal.

Innerdiameter på slangen	Brytarställning
35 mm Ø	70 m <sup>3</sup> /h
27 mm Ø	40 m <sup>3</sup> /h
19 mm Ø	20 m <sup>3</sup> /h

Anslutningsöppningarna för utsugning på elverkytget är ännu inte normade. Därför står adapter (gummimunstycke 582672 eller gummimuff 547275) till förfogande, som kan anpassas till det respektive verktyget genom att de kapas av.

## 6. Drift [våt- och torrsugning].

Om greppröret används kan man anpassa sugeffekten med hjälp av sliden för extraluft.

### 6.1. Torrsugning.

Sug bara med torrt filter, torr apparat och torrt tillbehör för att dammet inte skall fastna och bilda skikt. Om sot, cement, gips, mjöl eller liknande ämnen sugs upp rekommenderar vi att använda pappersfilterpåse.

Använd alltid pappersfilterpåse tillsammans med en filterpatron.

### 6.2. Våtsugning.

Sug utan pappersfilterpåse. Filterpatronerna är lämpliga för våtsugning.

Den inbyggda sensorn kopplar från motorn när behållaren är full. Töm apparaten så som beskrivs i avsnitt 6.4. Om apparaten inte kopplas från så förblir återstart-skyddet aktivt. Apparaten är inte redo för drift förrän den kopplats från och sedan till igen.

- Ta först ut sugslangen ur vätskan innan apparaten töms.
- Genom den höga sugeffekten och strömningsanpassad form på behållaren kan lite vatten komma ut genom slangen efter att apparaten kopplats från.
- Sätt i torra filter om Du fortsätter med torrsugning. Vid upprepade byten mellan torr- och våtsugning rekommenderar vi att använda en extra filtersats, helst polyester-filterkassetter.

### 6.3. Rengöring av filter.

Damsugarna är utrustade med en elektromagnetisk filterrengörare som skakar av fastsittande damm från veckfilterkassetter.

#### 6.3.1. Manuell rengöring.

Senast när volymflödesvisaren ②c (varningslampa) lyser upp eller när varningstonen hörs resp. när sugeffekten avtar bör skakfunktionen (brytarställning R eller RA/brytare ②a) aktiveras.

#### 6.3.2. Automatisk rengöring (skak-automatik).

Rengöringen av filtret sker automatiskt i nästa arbetspaus när det inställda minimala volymflödet uppnås (brytarställning RA/brytare ②a).

## 6.4. Tömning av behållare.

**Endast tillåtet för damm med AGW-värde > 1 mg/m<sup>3</sup>.**

Koppla från ②a, dra ut stickkontakten ⑥, öppna snäpplåsen ⑨. Ta av överdelen ① och sugslangen från behållaren ⑦. Töm behållaren.

### 6.5. Pappersfilterpåse.

Ta av överdelen ① för att sätta i resp. ta ut filterpåsen/tömningspåsen.

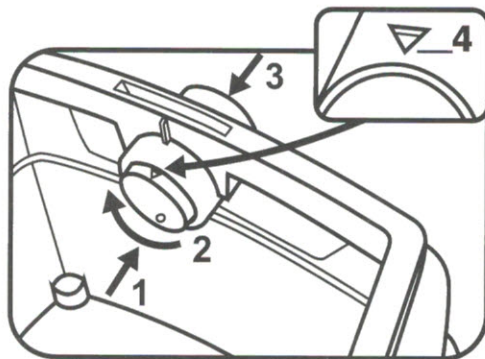
Öppna för det låsen ⑨ på sidan.

Använd endast pappersfilterpåse för torr sugning

#### 6.5.1. Insättning av pappersfilterpåse.

- **25 och 50 liters behållare**  
Skjut flänsen över insugsöppningen.
- **50 L-specialbehållare på S 50**
- **S 50 / S 25** får endast användas med filterpåsar av papper vid uppsugning av damm med exponeringsgränsvärde (AGW-värde) > 0,1 mg/m<sup>3</sup>.

Ställ vridreglaget i insugningsöppningen så att markeringen ▲ ④ är uppåt och skjut flänsen över insugningsöppningen om material i klass M sugs med pappersfilter.



#### Manövrering av vridreglaget:

Tryck vridreglaget inifrån utåt ①, vrid 180° ② (se markeringen ④) och tryck sedan insugningsöppningen inåtigen ③.

## 6.5.2. Byte av pappersfilterpåse.

Dra försiktigt av flänsen från insugningsöppningen och förslut flänsen.

Koppla till motorn kort innan den kopplas från, så att uppvirvlat damm som eventuellt bildats sugs bort (se illustration sidan 34).

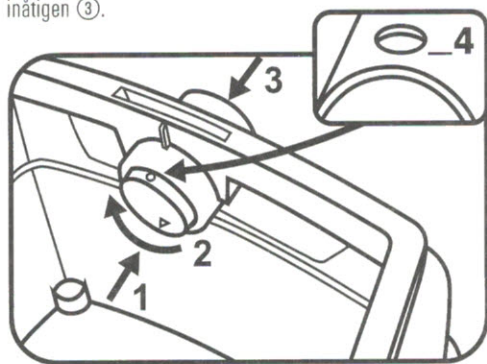
Avfallshanteringen av dammet måste ske enligt de lagliga föreskrifterna.

## 6.5.3. Tömningspåse av plast.

Ställ vridreglaget i insugningsöppningen så att den runda markeringen ● ④ är uppåt.

### Manövrering av vridreglaget:

Tryck vridreglaget inifrån utåt ①, vrid 180° ② (se markeringen ④) och tryck sedan insugningsöppningen inåtigen ③.



Skjut flänsen över insugningsöppningen, lägg ovankanten på påsen över kanten på behållaren.

## 6.5.4. Byte av tömningspåse av plast.

### Byte av tömningspåse av plast

Avlägsna sugslangen, förslut insugningsöppningen ⑧ med pluggen ⑧a.

Ta av överdelen. Koppla till motorn innan överdelen ställs ned, så att damm som eventuellt faller ned kan sugas bort (se illustration sidan 35).

Förslut tömningspåsen med förslutningsband.

Dra försiktigt av flänsen från insugningsöppningen och förslut tätt.

## 7. Rengöring.

Rengör behållare och tillbehör med vatten. Torka av överdelen 1 med en fuktig trasa.

Låt behållare och tillbehör torka.

## 8. Underhåll.

Om dammsugarens sugeffekt avtar och om rengöring av filterpatronerna ⑫ inte längre gör att sugeffekten ökar (förutsatt att behållaren ⑦ är tom och pappersfilterpåsen ⑭ har bytts ut), då är det nödvändigt att byta ut filterpatronerna ⑫.

Skaka av filterkassetter ⑫ en gång till innan de byts. Vrid låset ⑤ på regeln ④ 90° moturs med hjälp av ett mynt eller liknande och tryck regeln ④ bakåt. Fäll upp huven och ta ut filterpatronerna ⑫ uppåt.

Stäng omedelbart in i de urtagna filterpatronerna i en dammtät plastpåse och hantera avfallet enligt bestämmelserna.

Sätt i nya filterpatroner. Fäll ned huven och arretera genom att trycka lätt.



Om **motorskyddsfiltret** ⑬ är smutsigt tyder det på en defekt filterkasset.

Byt vänligen ut filterkassetten. Tvätta av motorskyddsfiltret under rinnande vatten, torka och sätt i igen.

## 9. Åtgärdande av störningar.

Funktionsstörningar beror inte alltid på defekter i apparaten!

### Störning:

#### Sugeffekten avtar.

#### Möjlig orsak/ Åtgärdande:

Filtret smutsigt → rengör.

Pappersfiltret fullt → byt ut.

Behållaren full → töm.

Munstycke, rör eller slang igentäppt → rengör.

#### Apparaten startar inte.

Stickkontakten i stickuttaget?

Strömavbrott?

Anslutningskabeln OK?

Är huven på apparaten ordentligt stängd?

Har vattensensorn kopplat från?

#### Tömningspåsen av plast sugas fast på filtren

Ställ vridreglaget i pos. ●.

Se avsnitt 6.5.3

#### Vid användning av filterpåse av papper Damm i behållaren

Ställ vridreglaget i pos. ▲.

Se avsnitt 6.5.1

Utför inga andra >åtgärder< utan kontakta kundtjänst.

## 10. Tillbehör.

### Förvaring

Fixera sugrör genom att sticka in dem i hålen på baksidan av behållaren.

## 11. Tekniska data

		S 25 / S 50
Typeffekt	Watt	1200
Max. effekt	Watt	1400
Luftflöde*	m <sup>3</sup> /h/MG	220
Undertryck*	hPa/MG	248
Luftflöde**	m <sup>3</sup> /h/SE	—
Undertryck**	hPa/SE	—
Ljudtrycksnivå	dB (A)	69,5

\*vid fläkten      \*\*vid slangen

Anslutningskabel vid apparater med apparatuttag:  
H05VV F 3x1,5



Kasserade apparater innehåller värdefullt material, som lämpar sig för återanvändning. Släng inte apparaten i de vanliga hushållssoporna, utan lämna den till en lämplig återvinningsstation.