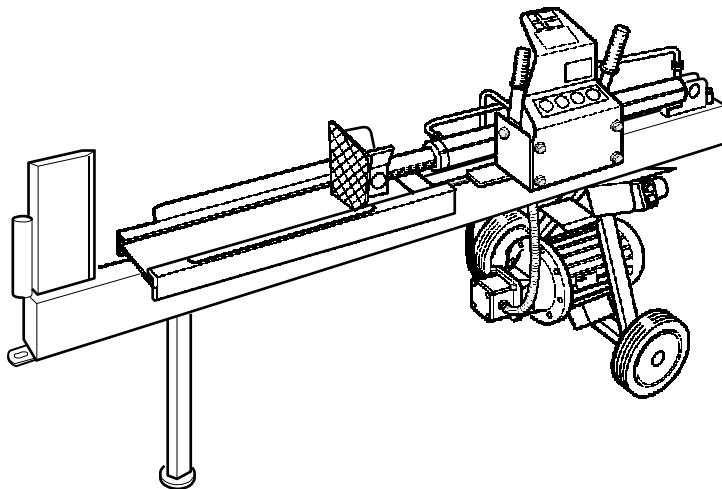


# ***Faxes***

**Bruksanvisning för  
Vedklyv ELH500, ELH700, ELH1100,  
TRH700 och TRH1100**



Läs noga igenom hela bruksanvisningen, innan du använder vedklyven, speciellt säkerhetsföreskrifterna.

Bruksanvisning i original

Faxes Fabriks AB  
Hestravägen 7  
330 26 Burseryd  
Tel 0371-500 08, 500 80

## Innehållsförteckning

	sida
Företagspresentation	2
Produktpresentation	2
Symbolförklaring	2
Säkerhet	3
Klyvning av ved	4
Start av maskinen	5
Oljebyte	5
Modell 700mm och 1100 mm	6
Tillbehör, 4-kniv	6
Felsökning	7
Tekniska data	7
Garanti	7
EG försäkran om överensstämmelse	8

## Symbolförklaring

Grafiska symboler används för att informera och uppnå maximal säkerhetsnivå. Läs noga igenom följande avsnitt.



**WARNING!** Vedklyvar kan vara farliga. Felaktigt användande kan orsaka allvarliga personskador.



**WARNING!**  
Allvarlig klämrisk



**WARNING!**  
Starkström  
(Dekalen är monterad på elmotorn och startapparaten)

## Företagspresentation

Faxes Fabriks AB är ett anrikt familjeföretag grundat 1910. Tillverkningen av vedmaskiner sker idag i tredje generation. Företaget är beläget i Västbo som ofta benämns Gnosjöregionen. Sveriges industri-tätaste område.

Vi tackar för Ert förtroende och önskar Er lycka till med Er nya vedklyv.

## Produktpresentation

Vedklyven är en stabil och robust svensk-tillverkad maskin. Konstruerad och byggd med tanke på högsta säkerhetsnivå och uppfyller naturligtvis alla CE direktiv.

Klyven är uppbyggd på en kraftig vridstyv RHS-balk som även tjänar som oljetank. Tryckkolven manövreras med tvåhandsfattning (s.k. "dödmansgrepp"), släpps en spak stannar tryckplattan, släpps båda spakarna går kolven tillbaka till utgångsläget.

Tryckkraften uppgår till hela 7 ton vid 210 bar. Vilket gör att klyven klarar all sorts ved.



Använd skyddshandskar



Använd skyddsglasögon eller skyddsvisir



Använd hörselskydd



Använd skyddsskor



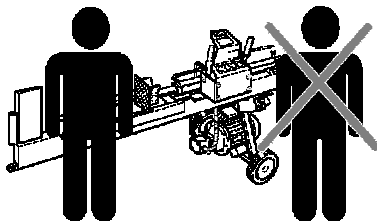
CE dekal visar att maskinen är CE certifierad.

# SÄKERHET

## VARNING



Vedklyven får endast användas på det sätt som föreskrivs i denna bruksanvisning. Användaren är ansvarig för att instruktionerna läses och följs.



## VARNING!



**Vedklyven får under inga förhållanden hanteras av mer än en person.** I riskområdet som är 3 m runt maskinen får bara operatören vistas.

## VARNING!

Risk för klämskador



## VARNING!



Alla ingrepp i den elektriska utrustningen skall utföras av en **behörig elektriker**

## Personsäkerhet



Vid arbete med maskinen skall kraftiga **skyddshandskar**, **skyddsglasögon**, **hörselskydd** samt **skyddsskor** användas.

## Allmänna säkerhetsföreskrifter

Lämna aldrig maskinen utan uppsikt med strömmen tillslagen. Vid servicearbete skall alltid maskinens elektriska anslutning vara fränkopplad, drag ur stickkontakten.

- Vedklyven får endast användas av vuxna personer som är väl förtrogna med maskinens funktion och väl känner till de säkerhetsföreskrifter som gäller för vedklyven. Den får heller inte hanteras av fler än en person åt gången.
- Bär aldrig löst hängande kläder eller smycken, armbandsur, etc. vid arbete med vedklyven. Dessa kan fastna eller hakas upp i veden eller någon maskindel med en allvarlig personskada som följd.
- Kontrollera alltid att veden som skall klyvas är fri från främmande föremål som kan skada maskinen eller orsaka personskada.
- Håll ordning på arbetsplatsen runt maskinen så att du inte snubblar på vedträ eller annat spil som ligger på marken.

## Maskinens säkerhet



### VARNING!

Det är förbjudet att ta bort maskinens varningssymboler och skyddsutrustning. Maskinen får heller inte ändras eller byggas om.

Vedklyven får endast användas till att klyva ved. All annan användning är strängeligen förbjudet.

## Användning

Maskinen skall ställas upp på ett plant och stabilt underlag. Se till att arbetsytan har måtten minst 4 x 4 m.

Håll ordning på arbetsplatsen runt maskinen.

Använd en vedtransportör för att föra bort den kluvna veden.



Kontrollera alltid före användning att elkablar och elkontakter inte är skadade.

Maskinen får endast anslutas till 3-fas eluttag 400V.

Kontrollera att motorn / hydraulpumpen roterar åt rätt håll. Rotationsriktningen ändras enkelt med fäsvändaren som finns monterad på startutrustningen. (se sidan 5)

### Förflyttning korta sträckor

Vedklyven är utrustad med två transporthjul, som gör den lätt att flytta. Lyft i handtaget som är placerat strax ovanför stödbenet under kniven.

Flytta inte maskinen med motorn igång



**FÖRBJUDET** att använda vedklyven med defekta eller demonterade säkerhetsdetaljer och skydd.

**STÅNG ALLTID AV VEDKLYVEN NÄR DU LÄMNA DEN.**

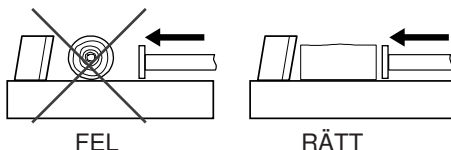
### Förvaring av maskinen

När maskinen inte används bör den förvaras under tak eller vara väl täckt med pressening. Delar som inte är rostskyddade kan skyddas med olja eller rostskyddsmedel.

## Klyvning av ved

Lägg upp veden på klyvbordet och rikta in veden mot kniven.

Veden skall klyvas längs med vedens fibrer. Placera **aldrig** veden på tvären



Av säkerhetsskäl manövreras maskinen med "tvåhands fattning" detta för att eliminera risken för klämskador.

### Skärpning av kniven

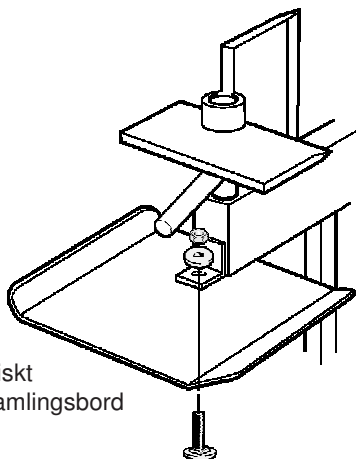
Om klyvkniven efter en tids drift blir slö kan den skärpas med en fil.

läkttag noga de säkerhetsinstruktioner som du finner under rubriken SÄKERHET på sidan 3.

## Uppsamlingsbord

Alla vedklyvar levereras med ett praktiskt uppsamlingsbord i standardutförande.

Bordet skruvas enkelt fast i klyvens främre del (se bild nedan). Skruv och mutter sitter på plats vid leverans.



Praktiskt uppsamlingsbord

## Start

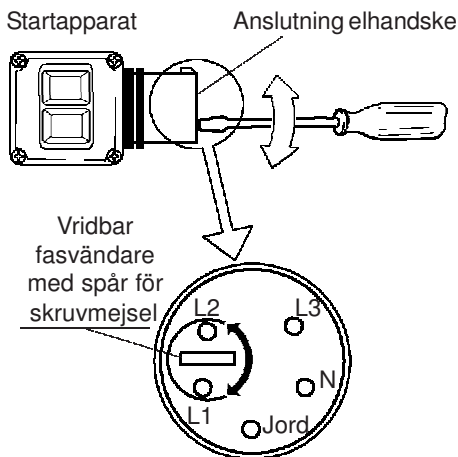
Faxes vedklyv levereras komplett med hydraulolja, motorskydd med nollspänningsutlösning och fasväxlare. Fasväxlaren finns placerad i botten på elhandsken (se bild nedan).

Hydrauloljan finns inne i balken som tjänar som oljetank.

När vedklyven startas skall motorns rotationsriktning kontrolleras. En pil som visar rotationsriktningen finns placerad på motorns bakre del. Om hydraulkolven inte rör sig framåt är detta ett tecken på att motorn går åt fel håll. Stanna då genast och ändra motorns rotationsriktning.

Motorns rotationsriktning ändras enkelt genom att fasväxlaren vrids med en skruvmejsel.

## Fasväxlare



Faserna skiftas genom att fasväxlaren vrids ett halvt varv med en spårskruvmejsel

## Oljebyte

Hydrauloljan i den nya maskinen bör bytas efter ca 20 drifttimmar. Därefter behöver inte oljan, vid normal drift, bytas förrän efter några år.

<b>Oljevolyum:</b>	Modelltyp	ant.liter
	500mm	9-10
	700mm	12-13
	1100mm	15

### Oljetyp:

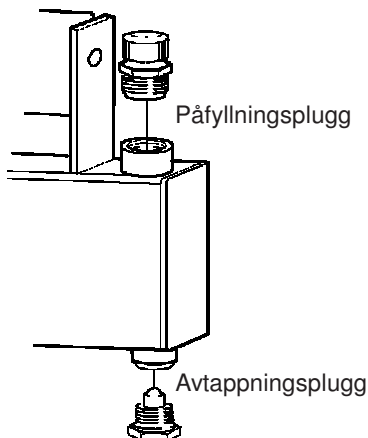
**Hydraulolja med viskositet 32 eller 46 skall användas.**

Klyvens optimala prestanda kan endast garanteras om den körs på hydraulolja. Det är viktigt att rätt viskositet (=trögflutethet) på oljan används. Använd inte smörjolja eller motorolja etc. Det kan skada delar av maskinen. Hydraulolja finns i välsorterade butiker och bensinmackar. (Hydrauloljans fabrikat har ingen betydelse.)

### Gör så här:

1. Placera ett fat eller kärl under avtappningspluggen. Lossa pluggen, låt oljan rinna ut. På avtappningspluggen finns en magnet som är till för att samla upp ev. metallföroreningar, rengör denna och skruva dit pluggen igen.

2. Använd en tratt eller likn. för att fylla på den nya oljan. Rek. volym se tabell ovan. Skruva fast påfyllningspluggen och oljebytet är klart.



## Vedklyv modell 700 mm och 1100 mm

### Ställbar slaglängd

De båda modellerna 700 mm och 1100 mm, är utrustade med ställbar slaglängd. Klyvlängden kan ställas in steglöst mellan 0 - 700mm, resp. 0 - 1100mm. Inställning av önskad slaglängd sker med hjälp av en ställbar stoppaxel.

Gör så här:

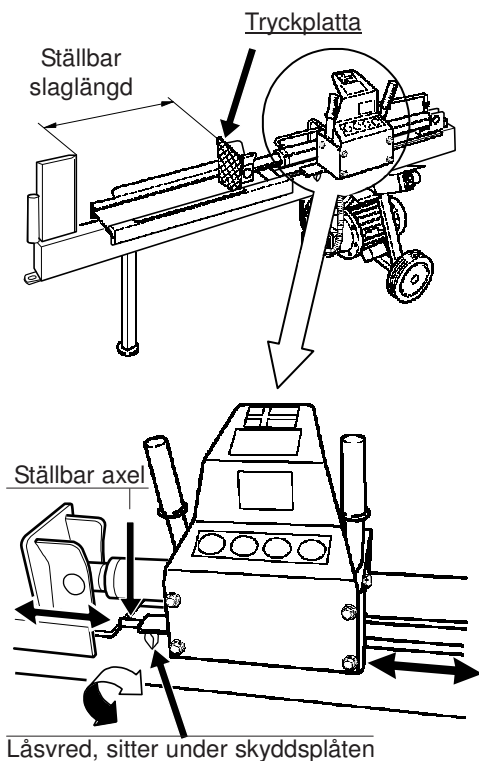
Kör tryckplattan till önskat läge. Båda manöverspakarna används.

Släpp en av spakarna, då stannar tryckplattan.

Stäng av elmotorn. För fram stoppaxeln mot tryckplattans nedre bakre kant.

Lås stoppaxeln i läget med låsvredet.

Slaglängden är nu ändrad.



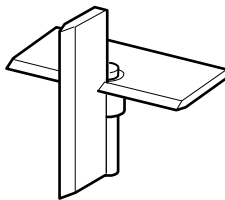
## Tillbehör

### 4-kniv

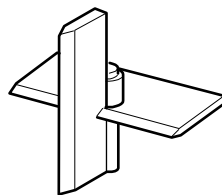
Med hjälp av den vändbara 4-kniven klyvs veden i fyra delar i ett moment.

Kniven kan varieras i 2 olika höjdläge. Vilket ger olika storlek på den kluvna veden. Ändring av höjden på kniven sker enkelt genom att kniven vänds.

### Vändning av 4-kniv



Kniven inställd i det **högsta** läget



Kniven inställd i det **lägsta** läget

## Felsökning



WARNING! Vid all felsökning:  
Se till att sågen inte är spänningsförande.

Fel	Trolig orsak	Åtgärd
Kolven rör sig inte framåt	Motorn går åt fel håll	Kontrollera säkringarna. Prova ett annat eluttag. Hjälper inte detta, kontakta en behörig elektriker eller Faxes.
Maskinen startar ej	Fel på strömkällan	Mät spänningen, kontroll
Maskinen är orkeslös	Rör eller slangar är klämda	Kontrollera så att inga rör eller slangar är klämda
Maskinen är orkeslös	Felaktig olja eller läckage	Kontrollera ev. läckage, förvissa dig om att du använt hydraulolja vid oljbyte

## Tekniska data

Tekniska data	500mm	700mm	1100mm
Tryckkraft	7 ton	7 ton	10 ton
Pumptryck	210 bar	210 bar	210 bar
Klyvtid	4 sek	5 sek	10 sek
Returtid	1,5 sek	2 sek	5 sek
Motoreffekt	3 kW	4 kW	4 kW
Pumpkapacitet	11 cm <sup>3</sup> /sek	14 cm <sup>3</sup> /sek	14 cm <sup>3</sup> /sek
Längd	1500 mm	2000 mm	2700 mm
Bredd	700 mm	700 mm	700 mm
Arbets höjd	700 mm	700 mm	700 mm
Knivlängd	290 mm	290 mm	290 mm
Vikt	105 kg	125 kg	165 kg

## Garanti

Maskinen är provkörd och testad.

Faxes lämnar **1 års garanti** på material och fabriktionsfel, dock inte på förslitningsdelar eller skador som kan anses ha orsakats av felaktig eller ovarsam hantering.

# EG FÖRSÄKRAN OM ÖVERENSSTÄMMELSE

Faxes Fabriks AB  
S-330 26 Burseryd  
Tel 0371-500 08  
Fax 0371-500 48

Försäkrar under eget ansvar att produkten: Elhydraulklyv

Typ: ELH500, ELH700, ELH1100 , TRH700 och TRH1100

Överensstämmer med följande direktiv och standarder

Direktiv:  
Maskindirektivet 2006/42/EG  
Lågspänningsdirektivet 2006/95/EG

Standard:  
SS-EN609-1+A2:2009

Burseryd 2010 01 28



Lars Davidsson, VD