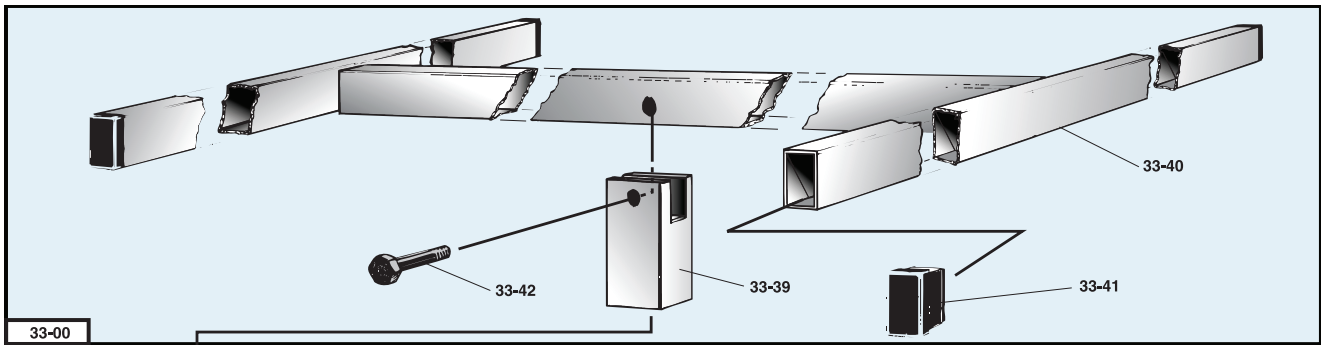


CMC

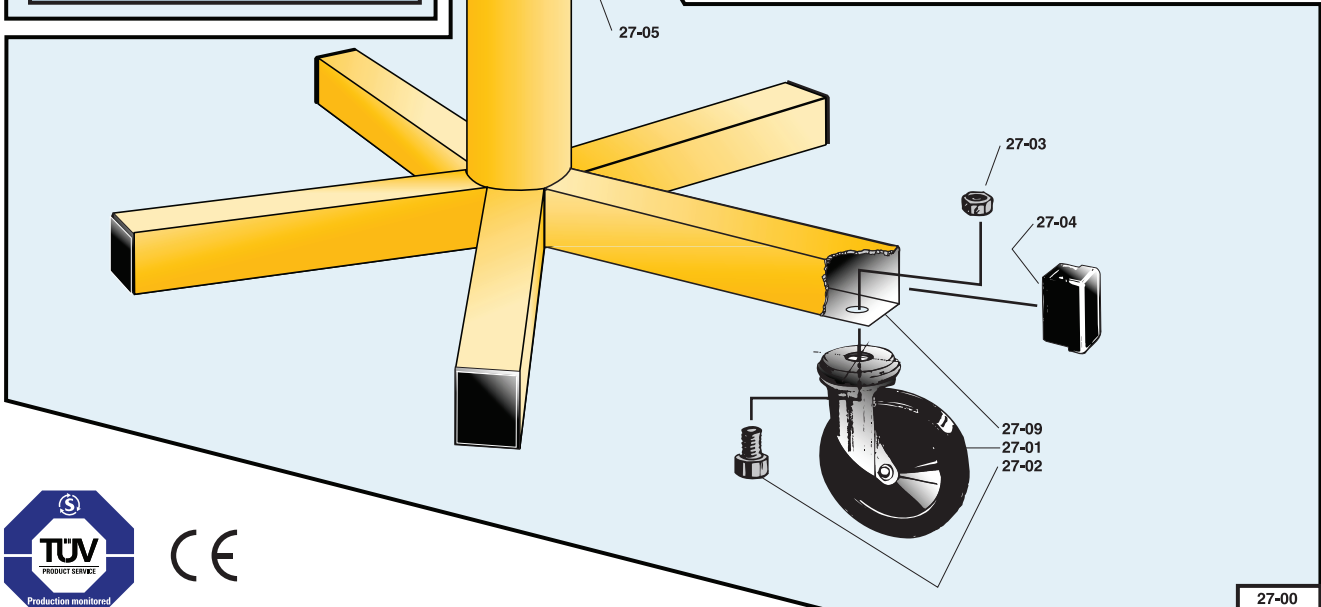
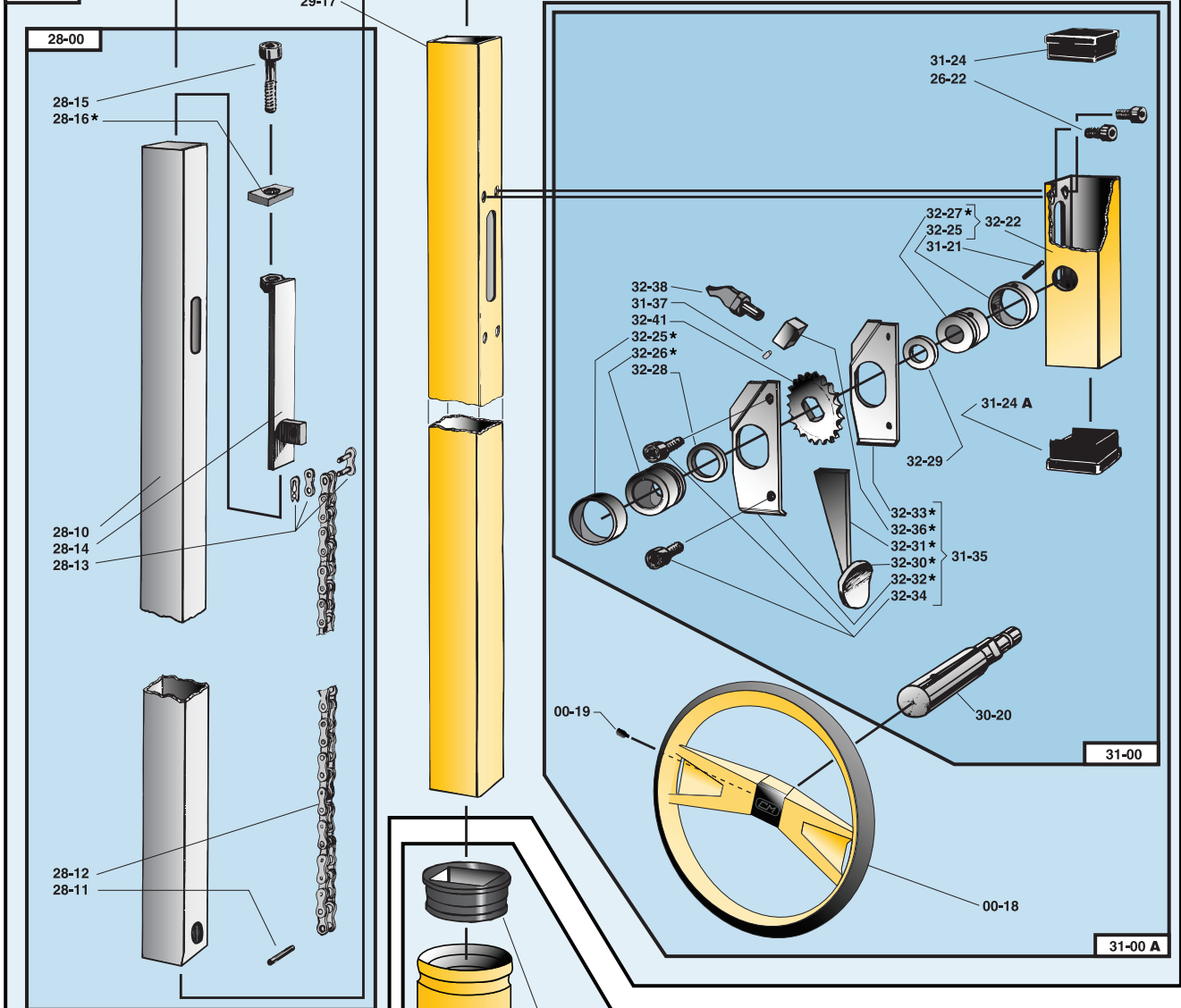


Skivhiss CM70 SG
Instruktioner och
reservdelslista

Boardlift CM70 SG
Instructions and
spare parts list



33-00



27-00



Reservdelar / Spare parts

Ordernr Best.nr	Name Benämning	Quant Antal	Dimension	Material	Piece Kg/st	Remark Anmärkning
00-18	Liftwheel/Ratt	1	ø 400	Steel/Stål	1,890	TVL/3 greppbana
00-19	Screw/Skruv	1	MT6SS 10X16	Steel/Stål	0,006	Enl DIN 915 ISO 891/1
26-00A	Liftguide complete/Kompl.hissben	1			10,660	
26-22	Screw/Skruv	4	MC6S-TT 6X10	Steel/Stål	0,005	Enl DIN 912 ISO 891/1
27-00	Foot complete/Kompl.fot	1			8,375	
27-01	Wheel/Länkhjul	5	ø 100		0,580	Fabr. Tente
27-02	Screw/Skruv	5	M6S 10X25	Steel/Stål	0,026	Enl DIN 912 ISO 891/1
27-03	Nut/Mutter	5	M6M 10	Steel/Stål	0,011	Enl ISO 4032 ISO 898/2
27-04	Corner protection/Hörnskydd	5	36X46	Plastic/Plast	0,018	TVL/3
27-05	Bushing/Bussning	1	ø 75X40	Plastic/Plast	0,080	Pollyamid 6
27-09	Foot/Fot	1		Steel/Stål	5,820	Ben enl DIN 2394
28-00	Inner tube complete/Kompl.innerrör	1	35X35X2X1650	Steel/Stål	3,720	Enl DIN 2394
28-10	Inner tube/Innerrör	1	35X35X2X1650	Steel/Stål	3,290	Enl DIN 2394
28-11	Deadbolt/Låsstift	1	ø 3,5X30	Steel/Stål	0,002	Spiralspännstift
28-12	Chain/Kedja	1	1/2"X3/16"112L	Steel/Stål	0,540	Certifikat/ISO 606
28-13	Chainclasp/Kedjelås	1	1/2"X3/16"	Steel/Stål	0,004	Certifikat/ISO 606
28-14	Stretcher/Sträckare	1		Steel/Stål	0,155	
28-15	Screw/Skruv	1	MC6S 8X65	Steel/Stål	0,035	Enl DIN 912 ISO 898/1
28-16*	Coverplate/Täckbricka	1	20X30X2	Steel/Stål	0,018	TVL/3
29-17	Outer tube/Ytterrör	1	40X50X2X1600	Steel/Stål	4,320	Enl DIN 2395
30-20	Shaft/Axel	1	ø 25X115	Steel/Stål	0,370	SIS 1650
31-00	Transm.box compl. (wheel exkl)/Kompl. transm.hus	1	40X50X2X185	Steel/Stål	1,270	Enl DIN 2395
31-00A	Transm.box compl. (inkl wheel)/Kompl. transm.hus	1			3,160	
31-21	Expansive pin/Spännstift	1	ø 3X20	Steel/Stål	0,001	Spiralspännstift
31-24	Cover-plate upper/Täckbricka övre	1	36X46	Plastic/Plast	0,018	TVL/3
31-24A	Cover-plate lower/Täckbricka undre	1	36X46	Plastic/Plast	0,016	TVL/3
31-35	Friction element complete/Kompl.friktionselement	1		Steel/Stål	0,150	
31-37	Stopscrew/Stoppskruv	1	MS6SS 5X6	Steel/Stål	0,001	Enl DIN 914 ISO 898/1
32-22	Transmission box/Transm. hus	1	40X50X2X185	Steel/Stål	0,650	Enl DIN 2395
32-25*	Bearingholder/Lagerhållare	2	ø 28X2X11	Steel/Stål	0,016	Enl DIN 2394
32-26*	Primary bearing/Primärlager	1	ø 24X15X13	Bronze/Brons	0,030	SIS 5204
32-27*	Secondary bearing/Sekundärlager	1	ø 24X10X13	Bronze/Brons	0,040	SIS 5204
32-28	Distance ring (primary)/Distansring (primär)	1	ø 20X15X2,3	Bronze/Brons	0,004	SIS 5204
32-29	Distance ring (secondary)/Distansring (sekundär)	1	ø 20X10X2,3	Bronze/Brons	0,005	SIS 5204
32-30*	Stop-button/Spärrknapp	1	20X30X2	Steel/Stål	0,010	
32-31*	Stop-arm/Spärrarm	1	16X4X70	Steel/Stål	0,027	
32-32*	Friction plate (primary)/Friktionsbricka (primär)	1	35X2X100	Steel/Stål	0,040	
32-33*	Friction plate (secondary)/Friktionsbricka (sekundär)	1	35X2X100	Steel/Stål	0,040	
32-34	Adjustment screw/Justerskruv	2	MC6S-TT 4X10	Steel/Stål	0,002	
32-36*	Stopjoggle-holder/Stopplacksfäste	1	10X10X17	Steel/Stål	0,009	
32-38	Stopjoggle/Stopplack	1	ø 12X33	Steel/Stål	0,011	SIS 2092
32-41	Cogwheel/Drev	1	1/2"X3/16"Z12	Steel/Stål	0,064	Chiaravalli 12-520
33-00	Yoke complete/Komplettöverdel (ok)	1	760X1780	Steel/Stål	4,600	Enl DIN 2395
33-39	Yokeholder/Okfäste	1	40X40X2X125	Steel/Stål	0,460	Enl DIN 2395
33-40	Yoke/Ok	1	760X1780	Steel/Stål	4,045	Enl DIN 2395
33-41	Plastic plugs/Dobbskoning	4	17X31	Plastic/Plast	0,008	TVL/3
33-42	Screw/Skruv	1	M6S 10X50	Steel/Stål	0,044	KI.8.8 SS-ISO 898/1

* = Not as a separate spare part / Finns ej som separat reservdel

Instruktioner / Instructions

Skivhiss CM70 SG / Boardlift CM70 SG

English

Getting started

The Board lift CM 70 SG is to be used only on even surfaces with sufficient carrying capacity. Check that the lift has not been damaged during transportation. Place the foot on the floor and mount the liftleg on the foot. Then place the yokeholder on top of the liftleg.

THE LIFT IS NOW READY FOR USE!

How to use it

The CM 70 SG is constructed to simplify the mounting of building boards. The max load of 70 kg must not be exceeded and the outer dimensions of the load should not be less than the dimensions of the yoke (0.75 x 1.8 m). Position the board as central as possible on the yoke, then place the lift directly under the work area.

Hoisting

To hoist, turn the wheel clockwise. This will actuate the cogwheel, activate the chain of the inner tube and move the inner tube/it upwards thus raising the lift.

Safety catch

Should the user loose his/her grip on the wheel, while hoisting a load, the safety catch will automatically be released and stop the load from falling down. The safety catch will also keep the load in position when the required height has been reached.

Adjustment compensation

Since the telescopic leg only locks every 1/2" (due to the construction of the chain), the yokeholder is fitted with a rubber recoiling unit. When the load reaches the ceiling beam, keep turning the wheel till the catch clicks in. The recoiling unit will now level out the added height as well as keep the board firmly in place. This is particularly beneficial when screwing a plaster board into place as the screw-head often penetrates the plasterboard's paper surface if it has to lift the board by itself the last bit.

Lowering

Release the safety catch by pressing the button under the transmission house. Now turn the wheel anti-clockwise to lower the lift. NOTE! The safety catch will automatically return to its initial stand by position.

Maintenance

Check the chain tension regularly and adjust it if necessary. Make sure the chain and the inner tube are well greased. The Board lift CM 70 SG is fitted with a "certified" chain, guaranteeing an ultimate fraction load not falling short of 800 kg. Replacement chains are always to be supplied from CMC.

Service, spare parts

Get in touch with an authorised retailer for help, service and spare parts.

Svenska

Igångsättning

Skivhissen CM 70SG får endast användas på jämna och bäriga underlag. Kontrollera att hissen inte är transportskadad. Placera foten på golvet och därefter in nedre delen av hissbenet i foten, samt trä på okhållaren med oket på den övre änden av hissbenet.

VERKTYGET ÄR NU KLART FÖR ANVÄNDNING !

Användning

Skivhiss CM 70SG är konstruerad för att underlätta monteringen av gipsskivor och liknande byggskivor. Max. last 70 kg får ej överskridas.

Måttet på lasten bör ej vara mindre än okets dimensioner (0,75 x 1,8 m.). Placera lasten så centrerad som möjligt på oket, sedan kan skivhissen positioneras in under montagestället.

Lyftning

För lyftning, vrid ratten medurs varvid tandhjulet, som har ingrepp i det inre teleskoprörets kedja, kommer att mata ut (upp) det inre teleskopröret.

Säkerhetsspärr

Om användaren av någon anledning tappar greppet om ratten vid hissning av lasten, faller säkerhetsspärren omedelbart in och spärrar den nedåtgående rörelsen. Säkerhetsspärren används även för att låsa lasten vid uppnådd höjd.

Delningskompensering

På grund av kedjedelningen, vilket medför att teleskopbenet endast kan spärras per varje 1/2", är okhållaren försedd med ett sviktelelement. Då lasten nått takbjälklaget vrids ratten ytterligare något, så att närmsta spärrläge uppnås. Sviktelelementet tar då upp denna ytterligare höjning samtidigt som byggskivan förspänns mot takbjälklaget. Vid skruvning av gipsskivor mot tak är detta en fördel eftersom skruvskallen lätt tränger igenom kartongskiktet om skivan tvingas att bli lyft av skruven den sista biten.

Sänkning

Säkerhetsspärren frigörs då tumtrycket under transmissionshuset trycks in. Därefter kan sänkning ske genom att ratten roteras moturs.

OBS! Säkerhetsspärren återgår automatiskt till utgångsläge för spärrning då ny hissrörelse påbörjas. Någon återställning efter sänkning krävs alltså inte.

Underhåll / skötsel

Kontrollera och vid behov justera kedjespänningen med jämna mellanrum. Var noga med att kedja och innerrör alltid är väl insmorda. Skivhiss CM 70SG är från fabrik monterad med certifierad kedja, vilket garanterar att minsta brottlast inte understiger 800 kg. Vid behov av ny kedja montera aldrig en ocertifierad kedja. **TÄNK PÅ ATT SKIVHISS CM 70SG ÄR ETT LYFTDON !**

Service, reservdelar

Stort antal auktoriserade återförsäljare för skivhiss CM 70SG är Din grundtrygghet. I nästan varje större tätort inom Skandinavien kan hjälp med t ex reservdelar erbjudas av vår representant på platsen. Frågor angående teknik, service eller reservdelar besvaras naturligtvis även direkt per telefon.

