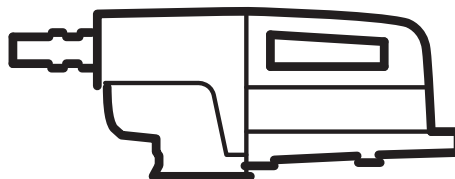


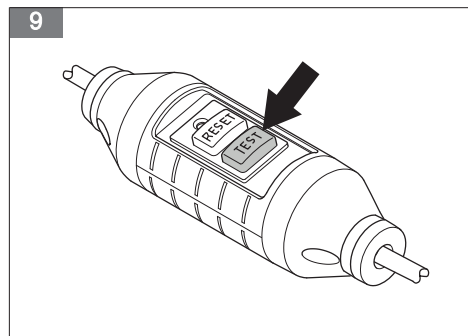
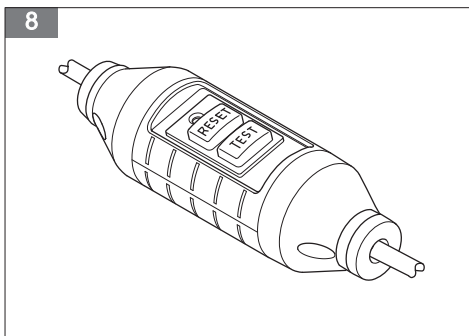
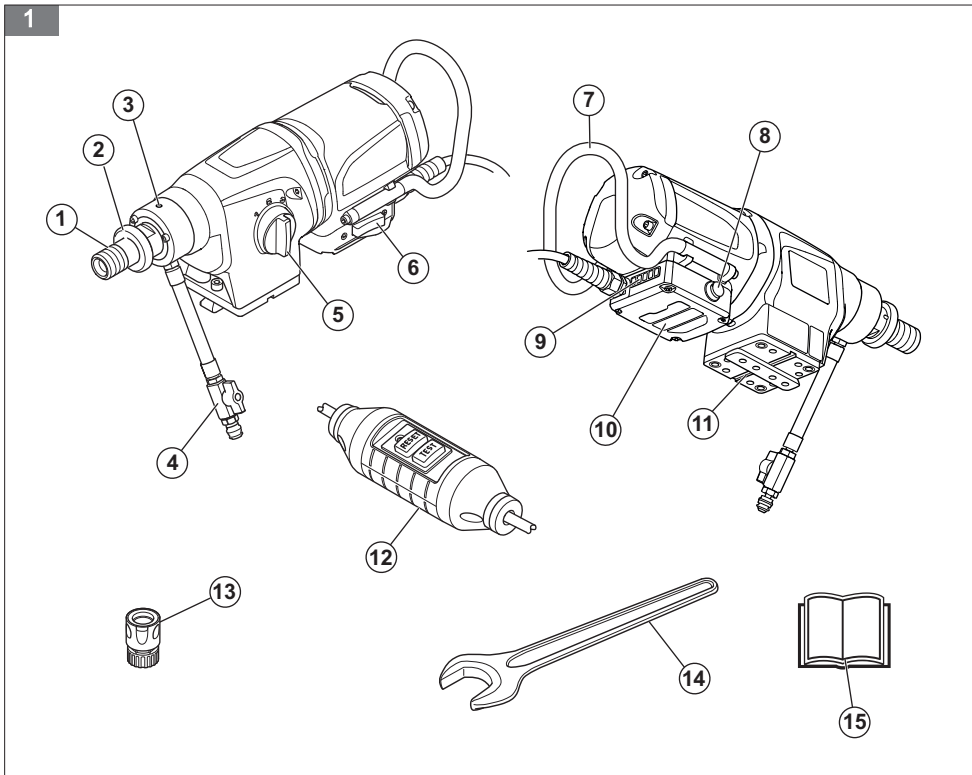


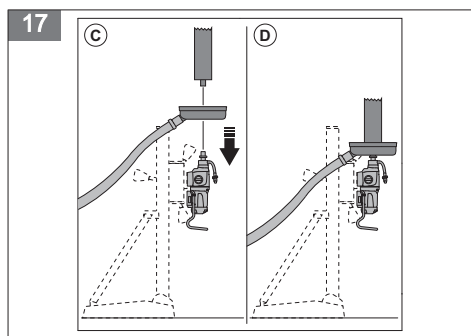
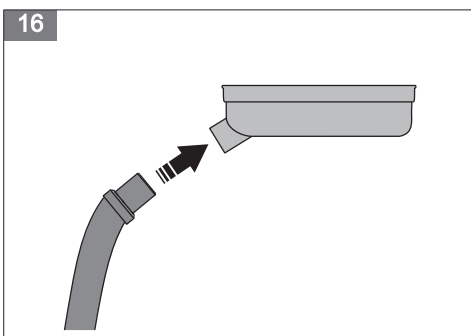
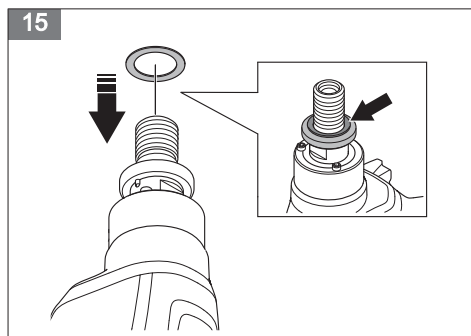
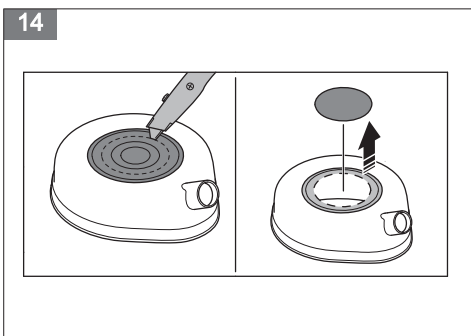
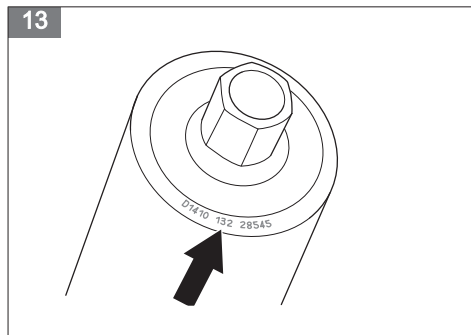
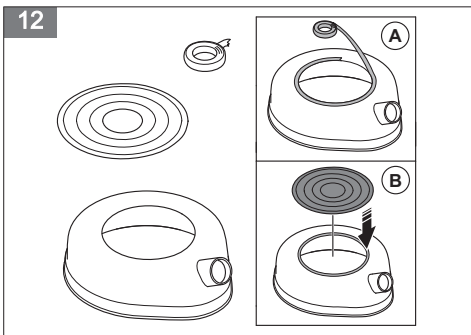
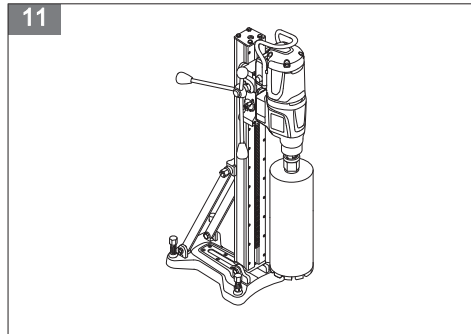
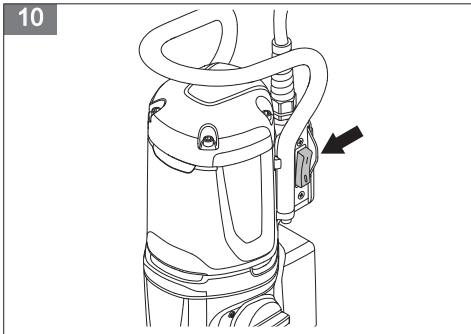
H Husqvarna®

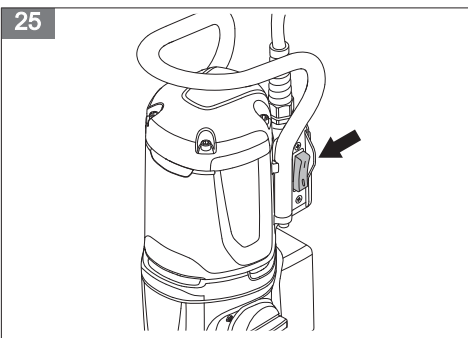
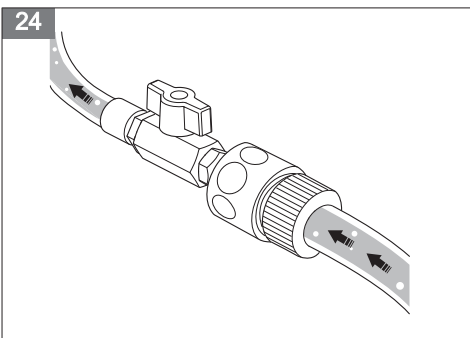
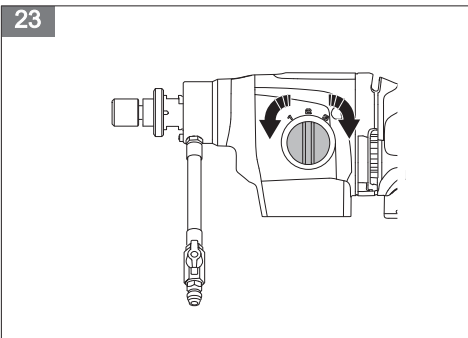
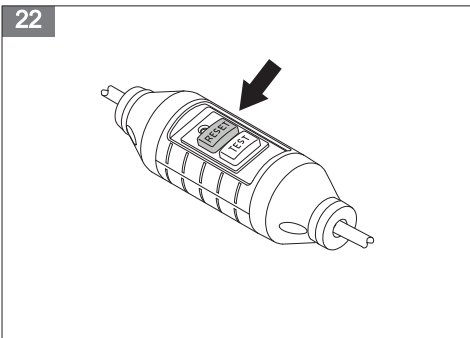
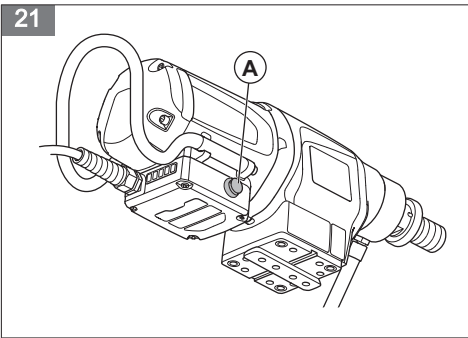
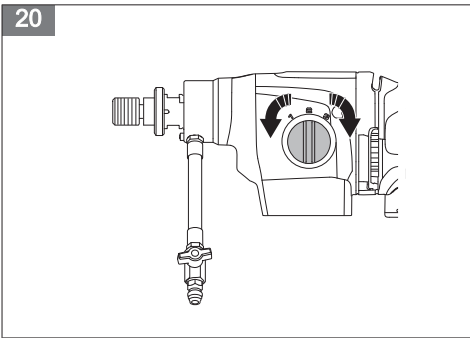
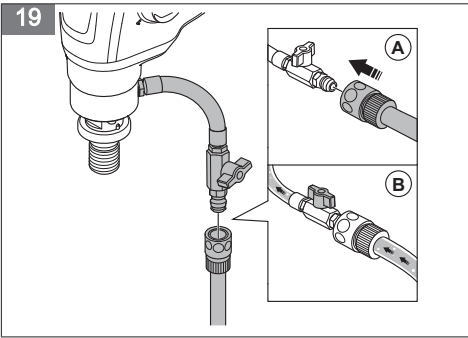
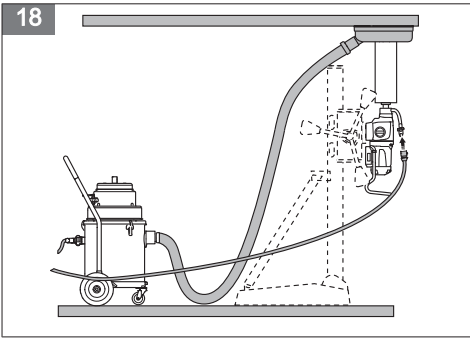


DM 370, DM 400, DM 430

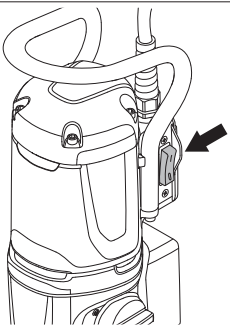
EN	Operator's manual	6-23
DA	Brugsanvisning	24-40
DE	Bedienungsanweisung	41-59
FI	Käyttöohje	60-76
FR	Manuel d'utilisation	77-95
NL	Gebruiksaanwijzing	96-114
NO	Bruksanvisning	115-130
SV	Bruksanvisning	131-147



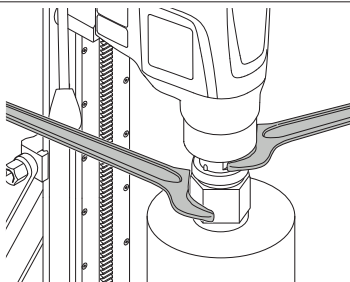




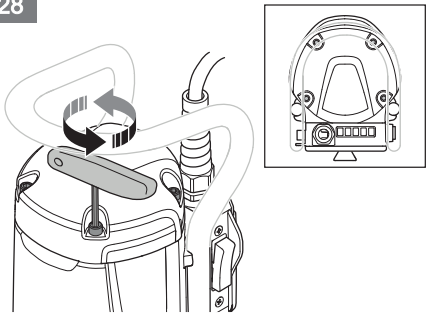
26



27



28



Innehåll

Introduktion.....	131	Transport och förvaring.....	141
Säkerhet.....	132	Tekniska data.....	142
Montering.....	136	Tillbehör.....	144
Drift.....	137	Service.....	145
Underhåll.....	139	Försäkran om överensstämmelse.....	146
Felsökning.....	140	Registrerade varumärken.....	147

Introduktion

Produktbeskrivning

Den här bormotorn från Husqvarna är en transporterbar diamantkärnborr som ska användas med ett godkänt borrstativ.

Diamantborret är ihåligt med diamantsegment. Vatten går genom kulventilen, slangen och diamantborret. Vattnet spolar ut det borrarade materialet från öppningen och sänker temperaturen i borret.

Den här produkten har Smartstart™. Se *Använda Smartstart™ på sida 138*.

Vissa modeller av den här produkten har inbyggd anslutning. Se *Inbyggd anslutning på sida 131*.

Inbyggd anslutning

Husqvarna Fleet Services™ är en molnlösning för tillgångshantering som du kan använda för att få en översikt över alla produkter som är anslutna via inbyggda sensorer eller eftermarknadssensorer. Du kan använda gatewayen eller en smartphone för att få information om var alla anslutna produkter finns. Sensorerna används för att registrera data, exempelvis körtid och serviceintervall. Om

du vill ha mer information om molnlösningen Husqvarna Fleet Services™ för tillgångshantering kan du hämta iOS- eller Android-appen Husqvarna Fleet Services på <https://apps.apple.com/se/app/husqvarna-fleet-services/id1334672726> respektive <https://play.google.com/store/apps/details?id=com.husqvarna.hfsmobile&hl=en>. Prata med din Husqvarna-säljrepresentant om du vill ha mer information.

Vissa typer av den här produkten ansluts via den inbyggda Husqvarna Fleet Services™-sensorn med Bluetooth Low Energy (BLE)-funktioner. Mer information om hur denna används finns i *Använda integrerad uppkoppling på sida 137*. Mer information om radiospektrumet för BLE-tekniken finns i *Inbyggd anslutning på sida 143*.

Avsedd användning

Produkten används för att borra i betong, sten, asfalt och murverk. All annan användning är felaktig.

Produkten används inom industriverksamhet av användare med erfarenhet.

Produktöversikt

(Fig. 1)

1. Borrspindel
2. Snabbkopplingsbricka
3. Läckagehål
4. Gardena hankoppling med vattenventil
5. Växelväljare
6. Till/från-strömställare
7. Handtag
8. Smartstart™
9. Lysdioder som visar uteffekten
10. Elektronikbox
11. Monteringsplatta för Husqvarnas borrstativ
12. Bärbar jordfelsbrytare

Notera: I den här bruksanvisningen använder vi termen bärbar jordfelsbrytare för både bärbar jordfelsbrytare och jordfelsbrytare.

13. Vattenanslutning

14. Nyckel

15. Bruksanvisning

Symboler på produkten

(Fig. 2) **WARNING!** Den här produkten kan vara farlig och kan orsaka allvarlig eller livshotande skada för användaren och andra. Var försiktig och använd produkten på rätt sätt.

(Fig. 3) Läs noggrant igenom bruksanvisningen och se till att du förstår innehållet innan du använder produkten.

(Fig. 4) Använd alltid godkänd personlig skyddsutrustning. Se *Personlig skyddsutrustning på sida 134*.

- (Fig. 5) Denna produkt överensstämmer med gällande EG-direktiv.
- (Fig. 6) **Miljömärkning.** Produkten eller dess förpackning är inte hushållsavfall. Återvinn den vid en godkänd plats för kassering av elektrisk och elektronisk utrustning.
- (Fig. 7) Se till att vatten inte kan läcka in i produkten när du borrar i taket. Använd en lämplig vattenuppsamlare.

Notera: Övriga på produkten angivna symboler/dekalering avser specifika krav för certifieringar på vissa marknader.

Produktansvar

Enligt lagstiftningen för produktansvar ansvarar vi inte för skador som vår produkt orsakar om:

- produkten repareras felaktigt
- produkten repareras med delar som inte kommer från tillverkaren eller inte har godkänts av tillverkaren
- produkten har ett tillbehör som inte kommer från tillverkaren eller inte har godkänts av tillverkaren
- produkten inte repareras vid ett godkänt servicecenter eller av en godkänd person.

Säkerhet

Säkerhetsdefinitioner

Varningar, försiktighetsåtgärder och anmärkningar används för att betona speciellt viktiga delar i bruksanvisningen.



WARNING: Används om det finns risk för skador eller dödsfall för användaren eller kringstående om anvisningarna i bruksanvisningen inte följs.



OBSERVERA: Används om det finns risk för skada på produkten, annat material eller det angränsande området om anvisningarna i bruksanvisningen inte följs.

Notera: Används för att ge mer information som är nödvändig i en viss situation.

Allmänna säkerhetsvarningar för elverktyg



WARNING: Gå igenom alla säkerhetsvarningar, instruktioner, illustrationer och specifikationer som medföljer det här elverktyget. Om du inte följer instruktionerna nedan kan det leda till elektriska stötar, brand och/eller allvarliga skador.

Spara alla varningar och instruktioner som referens. I varningarna syftar termen "elverktyg" på ett verktyg som antingen är anslutet till nätspänningen (med sladd) eller drivs av batteri (sladdlöst).

Säkerhet i arbetsområdet

- **Arbetsområdet ska hållas välordnat och välbelyst.** I rörliga eller mörka arbetsområden händer det lätt olyckor.
- **Använd inte elverktyg i explosiva miljöer, t.ex. i närvaro av brandfarliga vätskor, gaser eller damm.** Gnistor från elverktyget kan antända damm eller ångor.
- **Håll barn och åskådare på avstånd när du använder elverktyg.** Om du blir distraherad kan du tappa kontrollen.

Elsäkerhet

- **Elverktygets stickkontakt måste passa i vägguttaget. Modifiera aldrig stickkontakten på något sätt. Använd inga adapterkontakter med jordade elverktyg.** Oförändrade stickkontakter och motsvarande vägguttag minskar riskerna för elektriska stötar.
- **Undvik kroppskontakt med jordade ytor, t.ex. rör, kylare, spisar och kylskåp.** Risken för elektriska stötar ökar om kroppen är jordad.
- **Utsätt inte elverktyg för regn eller väta.** Om vatten tränger in i elverktyget ökar risken för elektrisk stöt.
- **Använd inte sladden på fel sätt. Använd inte sladden för att bära eller dra elverktyget, eller för att koppla ur elverktyget från uttaget. Håll sladden borta från värme, olja, vassa kanter och rörliga delar.** Skadade eller trassliga sladdar ökar risken för elektriska stötar.
- **När du använder ett elverktyg utomhus ska du även använda en förlängningssladd för utomhusbruk.** Om du använder en sladd för utomhusbruk minskar risken för elektriska stötar.
- **Om det är oundvikligt att köra elverktyget i en fuktig miljö använder du en jordfelsbrytare (RCD).** Med jordfelsbrytare minskar risken för elektriska stötar.

Personligt skydd

- **Var på din vakt, var uppmärksam på vad du gör och använd sunt förnuft när du använder ett elverktyg. Använd inte elverktyg om du är trött, har druckit alkohol eller om du har tagit droger eller mediciner.** Ett ögonblick av uppmärksamhet när du använder ett elverktyg kan leda till allvarlig personskada.
- **Använd personlig skyddsutrustning. Bär alltid skyddsglasögon.** Lämplig skyddsutrustning som ansiktsmask, halkfria skyddsskor, hjälm eller hörselskydd minskar risken för personskador.
- **Förebygg att maskinen startar oavsiktligt. Se till att strömbrytaren är frånslagen innan du ansluter elverktyget till en strömkälla och/eller ett batteri och innan du tar upp eller bär verktyget.** Risken för olyckor är stor om du bär elverktyg med fingret på strömbrytaren eller tillför ström till elverktyg med strömbrytaren påslagen.
- **Ta bort eventuella justeringsnycklar eller skiftnycklar innan du slår på verktyget.** Nycklar som lämnas kvar i elverktygets rörliga delar kan orsaka personskada.
- **Sträck dig inte för långt. Ha alltid ett stadigt fotfäste och god balans.** Det ger dig större kontroll över elverktyget i oväntade situationer.
- **Ta på dig ordentliga arbetskläder. Använd inte löst sittande kläder eller smycken. Håll hår och kläder borta från rörliga delar.** Lösa kläder, smycken och långt hår kan fastna i rörliga delar.
- **Om det finns anordningar för anslutning av enheter för uppsamling av damm, se då till att dessa är ordentligt anslutna och att de används på rätt sätt.** Dammuppsamling kan minska dammrelaterad fara.
- **Tillåt inte dig själv att bli för avslappnad, även om du har erfarenhet av regelbunden användning av verktyget, så att du börjar strunta i verktygets säkerhetsprinciper.** En slarvig handling kan orsaka allvarlig skada på mindre än en sekund.

Använda och underhålla elverktyg

- **Bruka inte våld eller onödigt kraft. Använd det elverktyg som är rätt för ditt syfte.** Med rätt elverktyg utför du ett bättre och säkrare jobb med den hastighet som elverktyget är utformat för.
- **Använd inte elverktyget om du inte kan starta och stänga av det med strömbrytaren.** Elverktyg som inte kan kontrolleras med strömbrytaren är farliga och måste repareras.
- **Koppla bort kontakten från strömkällan och/eller ta ut batteriet (om det kan tas bort) innan du gör justeringar, byter tillbehör eller förvarar elverktyget.** Sådana förebyggande säkerhetsåtgärder minskar risken för att elverktyget startas oavsiktligt.
- **Förvara elverktyg som inte används utom räckhåll för barn. Se till att personer som inte tidigare har hanterat verktyget, eller som inte har läst instruktionerna, inte använder det.** Elverktyg är farliga om de används av ovana användare.
- **Underhållning av elverktyg och tillbehör. Kontrollera att rörliga delar ligger i linje och inte kärvar.**

Kontrollera även om det finns skadade delar eller om det föreligger andra förhållanden som kan påverka elverktygets funktion. Om elverktyget är skadat ska det repareras innan det används igen. Många olyckor sker på grund av att rätt underhåll inte har utförts på elverktyget.

- **Håll kapverktyg skarpa och rena.** Kapverktyg med vassa eggjar som underhålls på rätt sätt kärvar mer sällan och är lättare att styra.
- **Använd elverktyget och tillbehör enligt de här instruktionerna. Tänk på att ta hänsyn till arbetsförhållandena och det arbete som ska utföras.** Användning av elverktyg andra syften än de avsedda kan resultera i en farlig situation.
- **Håll handtagen och greppytorna torra, rena och fria från olja och fett.** Hala handtag och greppytor innebär att det inte är säkert att hantera och styra verktyget i oväntade situationer.

Service

- **Låt en kvalificerad reparatör som endast använder identiska reservdelar underhålla elverktyget.** På så sätt garanterar du att säkerheten kring ditt elverktyg upprätthålls.

Säkerhetsvarningar för diamantborr

- **När du utför borming som kräver att vatten används ska vattnet ledas bort från användarens arbetsyta, eller så kan du använda en vätskeinsamlare.** Sådana förebyggande åtgärder håller användarens arbetsyta torr och minskar risken för elektriska stötar.
- **Håll elverktyget i de isolerade greppytorna när det används i situationer där skärtilbehöret kan komma i kontakt med dolda ledningar eller sin egen sladd.** Om skärtilbehöret kommer i kontakt med en strömförande ledning kan elverktygets metalldelar strömsättas och ge användaren en elektrisk stöt.
- **Använd hörselskydd när du borrar med diamantverktyg.** Om du utsätts för buller kan det leda till hörselskador.
- **När borret är blockerat ska du sluta trycka nedåt och slå av verktyget.** Undersök och vidta korrigerande åtgärder för att eliminera orsaken till att borret kärvar.
- **När du startar om ett diamantborr i arbetsstycket ska du kontrollera att borret roterar fritt före start.** Om borret är blockerat kanske verktyget inte startar eller blir överbelastat, eller så kan diamantborret släppa från arbetsstycket.
- **När borrstativet säkras vid arbetsstycket med fästen ska du se till att fästena som används kan hålla fast verktyget under användning.** Om arbetsstycket är svagt eller poröst kan fästet dras ut och borrstativet släppa från arbetsstycket.
- **När du fäster borrstativet med hjälp av en vakuumdyna på arbetsstycken måste du fästa den på en slät, ren och icke-porös yta. Fäst inte på laminerade ytor som kakel och komposittäckta ytor.**

- Om arbetsstycket inte är slätt och plant och om inte dynan sitter ordentligt fast kan den lossna.
- **Se till att det finns tillräckligt med vakuüm före och under bormingen.** Om vakuümet är inte är tillräckligt kan dynan lossna från arbetsstycket.
 - **Borra aldrig när du endast har satt fast maskinen med hjälp av vakuümdynan, förutom när du borrar nedåt.** Om vakuümet upphör lossar dynan från arbetsstycket.
 - **Vid borming i vägg eller tak ska du kontrollera att människor och arbetsområdet på andra sidan skyddas.** Borret kan gå genom hålet, eller så kan kärnan falla ut på andra sidan.
 - **Vid borming över huvudet ska alltid vätskeuppsamlaren som anges i bruksanvisningen användas. Låt inte vatten rinna in i verktyget.** Om vatten tränger in i elverktyget ökar risken för elektrisk stöt.

Allmänna säkerhetsanvisningar



VARNING: Läs varningsinstruktionerna nedan innan du använder produkten.

- Denna produkt är ett farligt verktyg om du inte är försiktig eller om du använder produkten felaktigt. Den här produkten kan orsaka allvarlig eller livshotande skada för användaren och andra. Det är mycket viktigt att du läser och förstår innehållet i denna bruksanvisning innan du använder produkten.
- Spara alla varningar och instruktioner.
- Följ alla tillämpliga lagar och bestämmelser.
- Användaren och dennes arbetsgivare måste känna till och förebygga risker vid användning av produkten.
- Låt inte någon använda produkten om personen inte har läst och förstått innehållet i bruksanvisningen.
- Använd inte produkten förrän du har fått utbildning om hur du använder den. Se till att alla användare utbildas.
- Låt inte barn använda produkten.
- Låt endast godkända personer använda produkten.
- Användaren ansvarar för olyckor som drabbar andra personer eller deras egendom.
- Använd aldrig produkten om du är trött, sjuk eller om du är påverkad av alkohol, droger eller läkemedel.
- Var alltid försiktig och använd sunt förnuft.
- Denna produkt alstrar ett elektromagnetiskt fält under drift. Detta fält kan under vissa omständigheter ge påverkan på aktiva eller passiva medicinska implantat. För att minska risken för allvarlig eller livshotande skada rekommenderar vi därför personer med medicinska implantat att rådgöra med läkare samt tillverkaren av det medicinska implantatet innan denna produkt används.
- Håll produkten ren. Se till att du kan läsa skyltar och dekaler tydligt.

- Använd inte produkten om den är skadad.
- Gör inga modifieringar av den här produkten.
- Använd inte produkten om det är möjligt att andra personer har modifierat den.

Säkerhetsinstruktioner för drift



VARNING: Läs varningsinstruktionerna nedan innan du använder produkten.

- Använd inte produkten om du inte kan få hjälp om en olycka inträffar.
- Använd inte produkten i dåligt väder såsom dimma, regn, hård vind, intensiv kyla eller liknande förhållanden. Riskabla förutsättningar såsom hala underlag kan uppstå på grund av dåligt väder.
- Håll utkik efter personer, föremål och situationer som kan förhindra säker användning av produkten.
- När borren pekar uppåt under drift ska du alltid använda en lämplig behållare för att samla upp vattnet.
- Montera alltid produkten på ett lämpligt borrhstativ före användning. Se *Tillbehör på sida 144*.
- Se till att du alltid kan stoppa motorn snabbt i en nödsituation.
- Se till att det inte finns några rör eller elkablar i området där hålet ska borraras.
- Om produkten inte fungerar korrekt ska du stoppa motorn.
- Se till att du står säkert och stadigt under användning.
- Håll dig på avstånd från borret när motorn är igång.
- Lämna inte produkten när motorn är på.
- Koppla alltid bort nätsladden innan du lämnar produkten.
- Håll alla delar i gott skick och se till att alla fästelement är ordentligt åtdragna.
- Om vibrationer uppstår i produkten eller om ljudnivån från produkten är ovanligt hög ska du omedelbart stoppa produkten. Kontrollera om det finns några skador på produkten. Reparera skadorna eller låt en godkänd serviceverkstad utföra reparationen.
- Använd alltid godkända tillbehör. Prata med din återförsäljare för mer information.

Personlig skyddsutrustning



VARNING: Läs varningsinstruktionerna nedan innan du använder produkten.

- Använd alltid rätt personlig skyddsutrustning när du använder produkten. Den personliga skyddsutrustningen eliminerar inte risken för skador. Den personliga skyddsutrustningen minskar skadans allvarlighetsgrad om en olycka inträffar. Be din återförsäljare om hjälp med att välja rätt utrustning.

- Använd godkänt ögonskydd när du använder produkten.
- Använd inte löst sittande, tung eller olämplig klädsel. Använd kläder som du kan röra dig fritt i.
- Använd godkända skyddshandskar som möjliggör ett stabilt grepp.
- Använd gummiskyddshandskar som förhindrar hudirritation från våt betong.
- Använd en godkänd skyddshjälm.
- Använd alltid godkänt hörselskydd när du använder produkten. Oljud under en längre period kan leda till bullersakad hörselnedsättning.
- Produkten genererar damm och ångor som innehåller farliga kemikalier. Använd ett godkänt andningsskydd.
- Använd stövlar med stålhätta och halkfri sula.
- Se till att du har ett första hjälpen-kit i närheten.
- Gnistbildning kan uppstå när du använder produkten. Se till att du har en brandsläckare i närheten.

Säkerhetsanordningar på produkten



WARNING: Läs varningsinstruktionerna nedan innan du använder produkten.

- Använd aldrig en produkt med defekt säkerhetsutrustning! Om produkten inte klarar alla kontroller ska serviceverkstad uppsökas för reparation.
- Använd inte produkten om skyddsplåtar, skyddshuvar, säkerhetsströmbrytare eller andra skyddsanordningar lossnat eller är defekta.

Motorns överlastskydd, Elgard™

Motorns överlastskydd aktiveras om motorn har för hög belastning eller om borret inte kan röra sig fritt.

Motorns överlastskydd gör att motorns effekt minskar och ökar med korta intervall under några sekunder. Om du då inte minskar kraften stannar motorn. Se *Återställa motorns överlastskydd på sida 138*.

Belastningsindikator



OBSERVERA: Om du överbelastar produkten vid upprepade tillfällen kan den skadas.

Produkten har indikatorer som visar motorbelastningen. Se *Indikatorlampor på sida 143*.

Bärbar jordfelsbrytare



WARNING: Gäller inte 110 V-typ som säljs i Storbritannien och Irland. Storbritannien och Irland: Använd inte 110 V-versionen av produkten utan en isolertransformator, se EN/IEC 61558-1 och

EN/IEC 61558-2-23. Isolertransformatorn måste ha en jordad jordledning på sekundärlindningssidan.



WARNING: Sänk inte ner den bärbara jordfelsbrytaren i vatten.



WARNING: Kontrollera alltid den bärbara jordfelsbrytaren innan du använder produkten. Se *Undersöka den bärbara jordfelsbrytaren på sida 135*.

Produkten har en bärbar jordfelsbrytare installerad på nätsladden. Den bärbara jordfelsbrytaren är ett skydd som aktiveras om ett elfel inträffar. Se *Tekniska data på sida 142* för information om vid vilken ström den bärbara jordfelsbrytaren aktiveras.

Den röda lampan visar att den bärbara jordfelsbrytaren är på och att produkten kan startas. Om den röda lampan inte lyser ska du trycka på RESET-knappen.

(Fig. 8)

Undersöka den bärbara jordfelsbrytaren



WARNING: Gäller inte 110 V-typ som säljs i Storbritannien och Irland. Se *Bärbar jordfelsbrytare på sida 135*.



WARNING: Den bärbara jordfelsbrytaren måste undersökas varje gång nätkontakten ansluts till eluttaget.



WARNING: Om den bärbara jordfelsbrytaren måste repareras kontakta du en godkänd Husqvarna-serviceverkstad.

1. Anslut produktens nätkontakt till eluttaget.
2. Tryck på RESET-knappen. Indikatorn ovanför knappen är röd när strömmen är ansluten.
3. Starta produkten, se *Starta produkten på sida 138*.
4. Tryck på TEST-knappen. Om produkten stannar fungerar den bärbara jordfelsbrytaren korrekt. (Fig. 9)

PÅ/AV-brytare

PÅ/AV-brytaren används för att starta och stoppa produkten.

(Fig. 10)

Inspektera PÅ/AV-brytaren

1. Anslut produktens nätkontakt till elnätet.
2. Vrid PÅ/AV-brytaren till 1 för att starta produkten.

3. Vrid PÅ/AV-brytaren till 0 för att stoppa produkten.

Friktionskoppling

Friktionskopplingen är integrerad i produktens växellåda. Den förhindrar skador på produkten om borret stannar under drift. Om belastningen är för hög frikopplas friktionskopplingen och stoppar borrspindeln men håller motorn på i några sekunder. Friktionskopplingen kopplas in igen om belastningen minskar, och arbetet kan fortsätta. Om borret fastnar i materialet och stannar helt stoppar friktionskopplingen motorn omedelbart.



OBSERVERA: Se till att kopplingens urkopplingstid inte är längre än 3–4 sekunder, annars ökar slitaget och värme snabbt.

Säkerhetsinstruktioner för underhåll



VARNING: Kontroll och/eller underhåll skall utföras med motorn avstängd och kontakten fränkopplad.

- Underhållning av elverktyg och tillbehör. Kontrollera att rörliga delar ligger i linje och inte kärvar. Kontrollera även om det finns skadade delar eller om det föreligger andra förhållanden som kan påverka elverktygets funktion. Om elverktyget är skadat ska det repareras innan det används igen. Många olyckor sker på grund av att rätt underhåll inte har utförts på elverktyget.
- Håll kapverktyg skarpa och rena. Kapverktyg med vassa eggas som underhålls på rätt sätt kärvar mer sällan och är lättare att styra.
- Låt en kvalificerad reparatör som endast använder identiska reservdelar underhålla elverktyget. På så sätt garanterar du att säkerheten kring ditt elverktyg upprätthålls.

Använd alltid sunt förnuft



VARNING: Produktens ursprungliga utformning får under inga omständigheter ändras utan tillstånd från tillverkaren. Använd alltid originalreservdelar. Otillåtna ändringar och/eller tillbehör kan orsaka allvarliga eller livshotande skador på användaren eller andra.



VARNING: Användning av produkter som skär, slipar, borrar, finslipar eller formar material kan generera damm och ångor som kan innehålla skadliga kemikalier. Ta reda på hur det material du arbetar med är beskaffat och bär lämplig andningsmask.

Det är omöjligt att förbereda sig för alla tänkbara situationer du kan ställas inför när du använder produkten. Var alltid försiktig och använd sunt förnuft. Undvik situationer som du inte anser att du är tillräckligt kvalificerad för. Om du efter att ha läst dessa instruktioner fortfarande känner dig osäker angående tillvägagångssätt ska du rådfråga en expert innan du fortsätter.

Tveka inte att kontakta din Husqvarna-representant om du har frågor angående användning av produkten. Vi ger dig gärna råd och hjälper dig att använda produkten på ett bättre och säkrare sätt.

Låt din Husqvarna-återförsäljare kontrollera produkten regelbundet och göra nödvändiga justeringar och reparationer.

Husqvarna Construction Products har en policy för kontinuerlig produktutveckling. Husqvarna förbehåller sig rätten att utan föregående meddelande och utan ytterligare åtaganden införa konstruktionsförändringar.

All information och alla data i denna bruksanvisning gällde det datum bruksanvisningen lämnades till tryck.

Montering

Introduktion



VARNING: Läs och förstå säkerhetskapitlet innan du monterar produkten.



VARNING: För att undvika personskador ska du dra ut nätsladden och ta bort borret före montering.

Fästa produkten på ett borrstativ



OBSERVERA: Läs noga igenom bruksanvisningen för borrstativet.

- Information om hur du fäster produkten i ett borrstativ finns i borrstativets bruksanvisning.
- Använd endast med godkända Husqvarna-borrstativ. Se *Tillbehör på sida 144*.

Drift

Att göra innan du använder produkten

1. Läs igenom bruksanvisningen noggrant och se till att du förstår instruktionerna.
2. Läs igenom bruksanvisningen för borrstativet noggrant och se till att du förstår instruktionerna.
3. Använd personlig skyddsutrustning. Se *Personlig skyddsutrustning på sida 134*.
4. Se till att den nominella spänningen i eluttaget är densamma som produktens spänning.
5. Se till att arbetsområdet är rent och väl upplyst.
6. Se till att produkten är korrekt installerad. Borr och borrstativ måste vara korrekt monterade. (Fig. 11)
7. Om du vill borra uppåt måste du följa de tillämpliga instruktionerna. Se *Förbereda produkten för borring uppåt på sida 137*.
8. Se till att vattensystemet inte är skadat och att det är anslutet till produkten.
9. Utför daglig skötsel. Se *Underhållsschema på sida 139*.
10. Se till att den bärbara jordfelsbrytaren har startats. Se *Bärbar jordfelsbrytare på sida 135* och *Undersöka den bärbara jordfelsbrytaren på sida 135*.

Använda integrerad uppkoppling

Notera: Den här delen gäller endast produkter med integrerad uppkoppling.

Notera: Radioöverföring via Bluetooth®-funktionen aktiveras första gången produkten ansluts till eluttaget och förblir aktiverat.

1. Ladda ner appen Husqvarna Fleet Services för iOS eller Android.
2. Om du vill ha mer information går du till webbplatsen för Husqvarna Fleet Services på <https://fleetservices.husqvarna.com>.

Förbereda produkten för borring uppåt



WARNING: Om du vill borra uppåt måste du använda en slamring med tätningsskiva och en gummibricka. Om det tränger in vatten i produkten ökar risken för elektriska stötar.

1. Rengör den övre delen av slamringen. Du måste ta bort allt fett och all smuts.
2. Fäst dubbelhäftande tejp eller applicera sprejlim runt den övre öppningen på slamringen (A). Placera tätningsskivan i den övre öppningen som skydd (B). Fäst den ordentligt. (Fig. 12)
3. Kontrollera borrdimensionen på ovansidan av borren. (Fig. 13)
4. Skär ett hål i tätningsskivan som är lika stort som den närmaste mindre dimensionen jämfört med kärnborren. (Fig. 14)
5. Fäst gummibrickan på snabbkopplingsbrickan på borrspindel. (Fig. 15)
6. Anslut slamuppsamlaren till anslutningen på slamringen. (Fig. 16)
7. Placera slamringen på borrspindel (C). Montera borren på borrspindel (D). (Fig. 17)
8. Starta slamuppsamlaren.
9. Lyft borren till taket. Fäst slamringen i taket. (Fig. 18)

Ansluta och öppna vattentillförseln



OBSERVERA: Se till att det maximala vattentrycket inte är för högt. Se *Tekniska data på sida 142*.



OBSERVERA: Använd endast rent vatten för att förhindra att smuts orsakar en blockering i vattensystemet.



OBSERVERA: Använd endast en godkänd koppling för vattentillförsel. Prata med din återförsäljare för mer information.

1. Anslut kulventilen till vattentillförseln (A). (Fig. 19)
2. Öppna vattensystemet (B). Ställ in vattentrycket för att avlägsna allt spillmaterial från borrhålet.

För att sänka temperaturen i motorn

- Använd produkten utan belastning i två minuter för att sänka temperaturen i motorn.

Byta växel



OBSERVERA: Byt bara växel när motorns varvtal minskar eller stannar. Tryck inte för hårt för att byta växel.

- Se till att du alltid använder lämpligt varvtal för borrets diameter. Se typskylten på produkten eller *Tekniska data på sida 142*.
- Vrid växelväljaren för att byta växel. (Fig. 20)

Använda Smartstart™

Funktionen Smartstart™ används för att minska motorvarvtalet. Detta underlättar för att göra ett starthål.

1. Starta motorn. Se upp så att inte borren vidrör materialet.
2. Tryck på Smartstart™-knappen (A) en gång. Hastigheten minskar och den första gröna lysdioden blinkar när funktionen Smartstart™ är aktiverad. (Fig. 21)
3. Borra ett starthål i materialet.
4. Tryck på Smartstart™-knappen (A) igen. Varvtalet ökar till det normala varvtalet.

Varvtalet ökas automatiskt tillbaka till det normala varvtalet en minut efter att du har startat funktionen Smartstart™ om du inte trycker på knappen Smartstart™ (A) igen.

Notera: Använd endast funktionen Smartstart™ till att börja borra hål. Effekten minskar avsevärt om du använder den under normal drift.

Starta produkten



VARNING: Se till att borret kan rotera fritt. Det börjar rotera när motorn startar.



VARNING: Om det här är första gången på dagen som produkten startas ska du kontrollera den bärbara jordfelsbrytaren. Se *Undersöka den bärbara jordfelsbrytaren på sida 135*.

1. Tryck på RESET-knappen på den bärbara jordfelsbrytaren. (Fig. 22)
2. Ställ in arbetsvarvtalet genom att vrida borrspindeln och samtidigt flytta växelväljaren. Ställ växelväljaren i rätt läge för arbetet. (Fig. 23)
3. Se till att vattensystemet är öppet. (Fig. 24)
4. Vrid PÅ/AV-brytaren till 1. (Fig. 25)

Använda produkten



VARNING: Om den bärbara jordfelsbrytaren aktiveras ska du ta bort borret från hålet innan du trycker på RESET.



VARNING: Olyckor kan inträffa om betongkärnan sitter fast i borret när du drar ut borret från hålet.



VARNING: När du använder ett borrstativ ska du hålla i de isolerade greppytorna på stativet.



OBSERVERA: Se till att inga föremål slår i borret.



OBSERVERA: Använd inte mer kraft än nödvändigt. Det gör att produkten fungerar långsammare och överbelastar motorn.

1. Starta motorn. Se *Starta produkten på sida 138*.
2. Låt motorns varvtal öka till maximalt varvtal innan borret kommer i kontakt med ytan.
3. Tryck in borret i ytan med matarspaken.
4. Om du borrar genom järnförstärkningar ska du använda mer tryck i början och en lägre växel än om det inte fanns några järnförstärkningar.
5. Använd väldigt lite tryck från början för att hålla borret i rätt position.
6. Under drift ska du se till att vattnet avlägsnar allt spillmaterial från borrhålet. Justera vattentrycket om det är nödvändigt.
7. Stanna motorn. Se *Stoppa produkten på sida 138*.

Stoppa produkten



VARNING: Borret fortsätter att rotera en stund efter att motorn stannat. Stanna inte borrhöret med händerna. Skador kan inträffa.

1. Stoppa produkten genom att vrida PÅ/AV-brytaren till 0. (Fig. 26)
2. Vänta tills borret har stannat helt.

Återställa motorns överlastskydd

1. Stäng av produkten. Se *Stoppa produkten på sida 138*.
2. Ta bort blockeringen från borret.
3. Starta produkten. Se *Starta produkten på sida 138*.

Byta borret



VARNING: Dra ut kontakten ur nätuttaget innan du byter ut borret.

Notera: Använd endast diamantborr som är godkända för din produkt. Prata med din Husqvarna-återförsäljare för mer information.

1. Kontrollera att du har en ny borrbitt, två skiftnycklar och vattenbeständigt fett.
2. Ta bort borret med skiftnycklarna. (Fig. 27)
3. Smörj verktyggången med vattenbeständigt fett.
4. Montera det nya borret med skiftnycklarna.

Underhåll

Introduktion



VARNING: Läs och förstå säkerhetskapitlet innan du utför underhåll på produkten.




VARNING: För att undvika skador ska du koppla bort strömkabeln innan du utför underhåll.

Underhållsschema

*= Allmänt underhåll som utförs av användaren. Instruktionerna ges inte i denna bruksanvisning.

X = Instruktionerna ges i denna bruksanvisning.

O = kontakta en Husqvarna-serviceverkstad.

underhåll	Före varje användning	Efter varje användning	Dagligen	Efter de första 100 timmarna	Var 300:e timme
Se till att de rörliga delarna fungerar och kan röra sig fritt.	*				
Se till att skärverktyget är vasst och rent.	*				
Se till att den bärbara jordfelsbrytaren fungerar.					
 VARNING: Gäller inte 110 V-typ som säljs i Storbritannien och Irland. Se <i>Bärbar jordfelsbrytare på sida 135.</i>	X				
Undersök om nätsladden, andra kablar eller nätkontakten är skadade.	*	*			
Se till att handtagen och greppytorna är torra, rena och fria från olja och fett.	*	*			
Se till att produkten är ren.	X	X			
Undersök om axeltätningarna har skador/vattenläckage.		X			
Se till att skruvar och muttrar är åtdragna.			*		
Se till att PÅ/AV-brytaren fungerar korrekt.			X		
Byt ut växeloljan.				O	
Undersök om kolborstarna är skadade.					X

Rengöra produkten



OBSERVERA: Se till att inget vatten tränger in i motorn eller växellådan.



OBSERVERA: Använd inte rinnande vatten för att rengöra produkten.

- Rengör produkten med en torr eller fuktig trasa.
- Ta bort blockeringar från alla luftöppningar. Ett igensatt luftintag minskar produktens prestanda och kan göra att motorn blir för varm.
- Rengör och smörj spindelaxelns gänga.

Utföra underhåll på diamantborret

- Se till att diamantverktygens segment är skarpa. Slipa trubbiga diamantsegment med en SiC-slipsten.
- Se till att borret inte vibrerar. Om borret vibrerar kan diamantsegmenten lossna.
- Se till att diamantsegmenten är tillräckligt mycket större än borrrets inre och yttre diameter.
- Smörj borrhjulet med vattenbeständigt fett. Det gör det enkelt att lossa verktyget.
- Se till att borrets diamantsegments rundgångsfel inte är mer än 1 mm.

Byta ut växeloljan



OBSERVERA: Om det förekommer läckage av växelolja ska du stoppa produkten och kontakta en godkänd serviceverkstad. Växeln skadas om växeloljenivån inte är tillräcklig.

- Låt en godkänd Husqvarna-serviceverkstad byta ut växeloljan.

Undersöka vattenanslutningen



OBSERVERA: Om det läcker vatten från vattenanslutningsringen måste axeltätningarna bytas ut omedelbart.

- Låt en godkänd Husqvarna-serviceverkstad reparera vattenanslutningen.

Undersöka kolborstarna

1. Ta bort de fyra skruvarna som håller fast kollocken. Använd en platt bred skruvmejsel. (Fig. 28)
2. Undersök kolborstarna. Slitytan måste vara jämn och får inte vara skadad.
3. Låt vid behov en godkänd Husqvarna-serviceverkstad byta ut kolborstarna.

Felsökning

Felsökningsschema

Om du inte hittar en lösning på ditt problem i den här användarhandboken ska du prata med din Husqvarna-serviceverkstad.

Problem	Steg att göra omedelbart	Möjlig orsak	Lösning
Produkten startar inte när PÅ/AV-brytaren är inställd på 1.	Vrid PÅ/AV-brytaren till 0.	Om en lampa lyser rött på den bärbara jordfelsbrytaren är strömmen fränkopplad.	Tryck på RESET-knappen på den bärbara jordfelsbrytaren. Om den bärbara jordfelsbrytaren kopplar bort strömmen igen ska du kontakta en godkänd Husqvarna-serviceverkstad.
Produkten stannar.		Strömkällan är defekt. Strömmen bryts av Elgard.	Kontrollera strömkällan.
		Borret är blockerat. Strömmen bryts av Elgard.	Vrid borret åt höger och vänster med en skiftnyckel. Dra försiktigt ut produkten från borrhålet.
		För hög belastning orsakar överbelastning av motorn. Strömmen bryts av Elgard.	Se till att borret enkelt kan vridas i borrhålet.
		Om en lampa lyser rött på den bärbara jordfelsbrytaren är strömmen fränkopplad.	Tryck på RESET-knappen på den bärbara jordfelsbrytaren. Om den bärbara jordfelsbrytaren kopplar bort strömmen igen ska du kontakta en godkänd Husqvarna-serviceverkstad.
		Diamantsegmenten är slöa.	Slipa diamantsegmenten med en SiC-slipsten.
Produkten fortsätter inte in i ytan, varvtalet minskar och den stannar.			
Oönskat material samlas runt hålet under drift.		Vattentrycket är för lågt.	Öka vattentrycket. Se <i>Tekniska data på sida 142</i> .
Borrets diamantsegment dras ut ur sitt fäste.		Produkten vibrerar mycket under drift.	Använd korrekt belastning när produkten används.
Växeloljan läcker.		Tätningarna är utslitna och måste bytas ut.	Prata med en godkänd Husqvarna-serviceverkstad.
Det läcker vatten från hålet på vattenanslutningsringen.		Axeltätningarna är defekta.	Prata med en godkänd Husqvarna-serviceverkstad. Använd alltid rent vatten.
Produkten går ojämnt.	Minska kraften.	För hög belastning orsakar överbelastning av motorn.	Använd mindre kraft när du borrar.

Transport och förvaring

- Dra ut kontakten ur eluttaget före transport eller förvaring av produkten.
- Ta bort borret före transport eller förvaring av produkten. Detta för att förhindra skador på produkten och borrar.
- Förvara produkten i ett låst utrymme för att förhindra åtkomst för barn eller personer som inte är behöriga.
- Förvara produkten på en torr och frostfri plats.
- Fäst produkten ordentligt under transport för att förhindra skador och olyckor.

Tekniska data

Tekniska data

Data	DM 370 [EU]	DM 400	DM 430						
Motor									
Elmotor	1-fas	1-fas	1-fas						
Märkspänning, V	220–240	100–120, 110, 220–240	100–120, 110, 220–240						
Märkeffekt, W	3200	3200	3200						
Nominell uteffekt, W	2300	2300	2300						
Märkfrekvens, Hz	50–60	50–60	50–60						
Märkström, A									
100–120 V (USA, JP)	Ej tillämpligt	20	20						
110 V (Storbritannien, Irland)	Ej tillämpligt	30	30						
220–240 V	15	15	15						
Bärbar jordfelsbrytarens ström, A									
100–120 V (JP)	Ej tillämpligt	6 mA	6 mA						
220–240 V	10 mA	10 mA	10 mA						
Borr									
Max. borrar diameter i betong, mm/tum	250/10	350/14	450/18						
Min. borrar diameter i betong, mm/tum	25/1	55/2	100/4						
Vikt, kg / lb	13,5/29,8	13,5/29,8	14,2/31,3						
Vattenkyllning									
Vattenkoppling	Gardena	Gardena	Gardena						
Maximalt vattentryck, bar	3	3	3						
Verktogsanslutning									
Spindelgänga	1/4"-7 UNC	A-stång/CRI 28/1 1/4"-7 UNC	A-stång/CRI 28/1 1/4"-7 UNC						
Damm och slam									
Borrdiameter för användning med slamring, mm / tum	50–350/2–13,8	50–350/2–13,8	50–350/2–13,8						
Driftsdata									
Växel	1	2	3	1	2	3	1	2	3

Data	DM 370 [EU]			DM 400			DM 430		
Spindelns varvtal, tomgång, full belastning, varv/min	300	590	930	230	460	720	150	300	470
Spindelns varvtal, tomgång, ingen belastning, varv/min	550	1 070	1630	420	820	1250	250	510	800
Borrdiameter i betong, mm/tum	125– 250/5– 10	65– 130/2,5 –5	25– 80/1–3	165– 350/6,5 –14	80– 160/3–6	55– 105/2–4	250– 450/8– 18	125– 250/5– 10	100– 160/4–6
Rekommenderad vattenvolym, l/min	1,5-2,0	1-1,5	0,8-1,2	1,7-2,4	1,1-1,6	0,9-1,3	2,0-2,5	1,5-2,0	1,2-1,6

Bulleremissionsdata

Data	DM 370 [EU]	DM 400	DM 430
Bulleremission			
Ljudtrycksnivå, dB(A)	92	92	92
Ljudeffektnivå, L _{WA} , dB(A) ⁸	112	112	112

Inbyggd anslutning

Notera: Den här delen gäller endast produkter med integrerad uppkoppling.

Radiospektrum med BLE-teknik	DM 370 [EU]	DM 400	DM 430
Frekvensband för verktyget, GHz	2,402-2,480	2,402-2,480	2,402-2,480
Maximal utsänd radiofrekvensseffekt, dBm/mW	4/2,5	4/2,5	4/2,5

Indikatorlampor



OBSERVERA: Om du överbelastar produkten vid upprepade tillfällen kan den skadas.

⁸ Bulleremission i omgivningen uppmätt som ljudeffekt enligt EN 62841-3-6. Förväntad mätosäkerhet: 3 dB(A).

Indikation på produkten	Orsak	Möjlig lösning
En grön lysdiod.	Verktyget är anslutet till nätspänning och kan användas.	Ej tillämpligt
	Uteffekten är mindre än 50 % av den tillgängliga uteffekten.	
Två gröna lysdioder.	Uteffekten är mellan 50 och 65 % av den tillgängliga uteffekten.	
Tre gröna lysdioder.	Uteffekten är mellan 65 och 80 % av den tillgängliga uteffekten.	
Tre gröna och en gul lysdiod.	Maximal uteffekt. Uteffekten är över 80 % av den tillgängliga uteffekten.	
Tre gröna, en gul och en röd lysdiod.	Systemet är överbelastat.	Minska belastningen för att förhindra att Elgard™-motoröverlastskyddet aktiveras.
Alla lysdioder blinkar.	Elgard™-motoröverlastskyddet har aktiverats.	Minska belastningen så att produkten fungerar som den ska igen.
	Elgard™-motoröverlastskyddet har stannat motorn.	Se <i>Återställa motorns överlastskydd på sida 138.</i>
En grön lysdiod blinkar.	Smartstart™ startas.	Se <i>Använda Smartstart™ på sida 138.</i>

Tillbehör

Tillbehör

Tillbehör	DM 370 [EU]		DM 400		DM 430	
Borrstativet DS 500	Fästa med hjälp av vakuumpatta: OK	Fästa på annat sätt: OK	Fästa med hjälp av vakuumpatta: OK	Fästa på annat sätt: OK	Fästa med hjälp av vakuumpatta: OK	Fästa på annat sätt: OK
Slamring*	OK		OK		OK	
Tätningsskiva*	OK		OK		OK	
Gummibricka, artikelnummer 598 72 14-01	OK		OK		OK	
*Om du vill ha mer information kan du kontakta en lokal serviceverkstad.						

Service

Godkänt servicecenter

Du hittar ditt närmaste servicecenter som är godkänt för Husqvarna Construction Products via webbplatsen www.husqvarnacp.com.

Försäkran om överensstämmelse

EU-försäkran om överensstämmelse

Vi, **Husqvarna AB**, 561 82 Huskvarna, Sverige, tel:
+46-36-146500, försäkrar på eget ansvar att produkten:

Beskrivning	Transporterbar diamantkårborr
Varumärke	Husqvarna
Typ/Modell	DM 370, DM 400, DM 430
Identifiering	Serienummer daterade 2022 och framåt

uppfyller alla krav i följande EU-direktiv och förordningar:

Direktiv/förordning	Beskrivning
2006/42/EC	"om maskiner"
2014/53/EU	"om radioutrustning"
2011/65/EU	"om begränsning av vissa farliga ämnen"

och att följande harmoniserade standarder och/eller tekniska specifikationer tillämpas:

EN ISO 12100:2010

EN 62841-3-6:2014

ETSI EN 301 489-1 V2.2.1

ETSI EN 301 489-17 V3.3.1

EN IEC 63000:2018

Partille, 2022-11-22



Fredrik Sandinge

R&D Director, utrustning för betongsågning och borrar

Husqvarna AB, Construction Division

Ansvarig för teknisk dokumentation

Registrerade varumärken

Ordmärket och logotypen *Bluetooth*[®] är registrerade varumärken som ägs av *Bluetooth SIG, inc.* , och all användning av sådana märken av Husqvarna sker med licens.



Husqvarna®

www.husqvarnaconstruction.com

Original instructions
Originale instruktioner
Originalanweisungen
Alkuperäiset ohjeet

Instructions d'origine
Originele instructies
Originale instruksjoner
Bruksanvisning i original



1141537-38 Rev. 5



2022-12-02